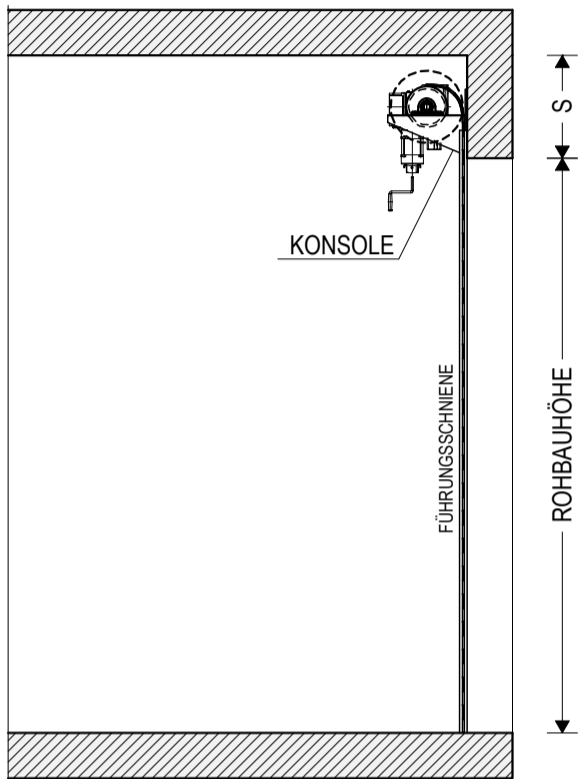


# PLATZBEDARF AUFSTECKANTRIEB (M = 1 : 50)

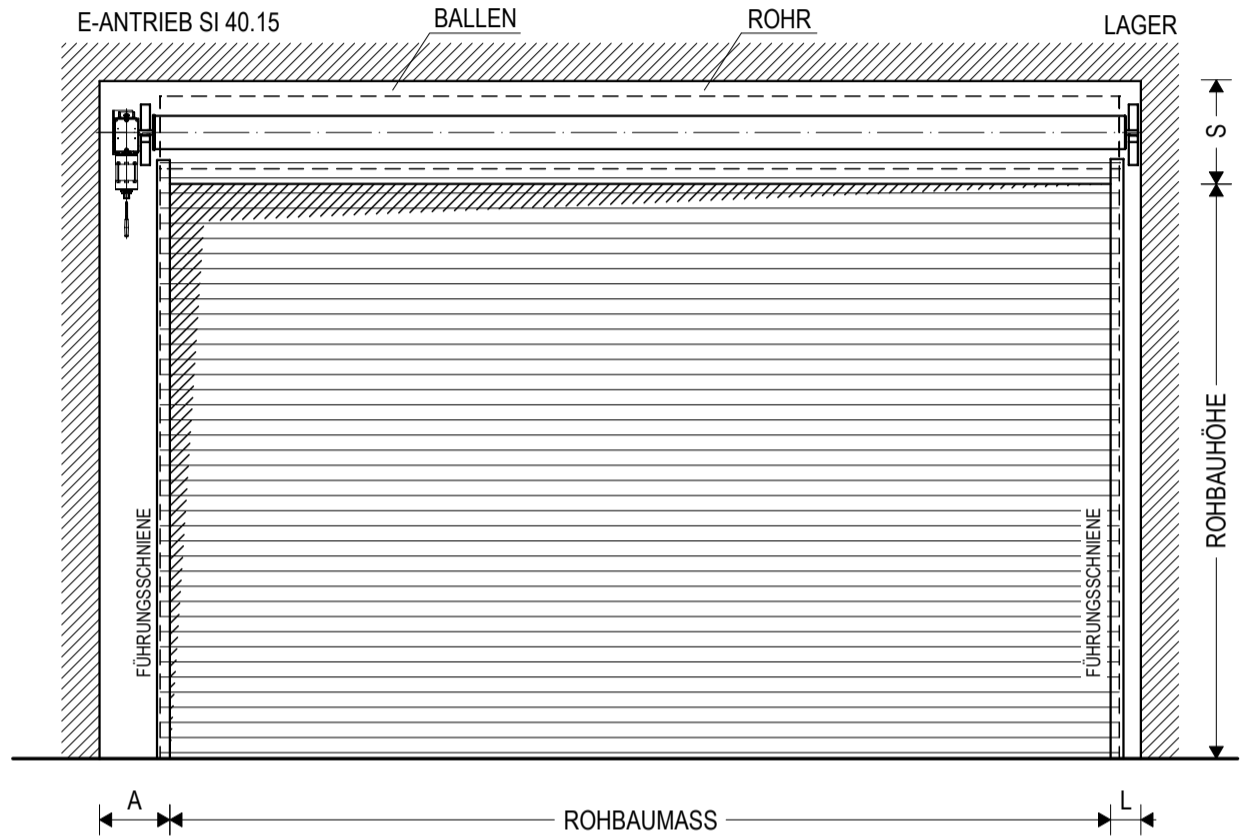
**SCHNITT: NORMALAUSFÜHRUNG**

(MOTOR NACH UNTEN)



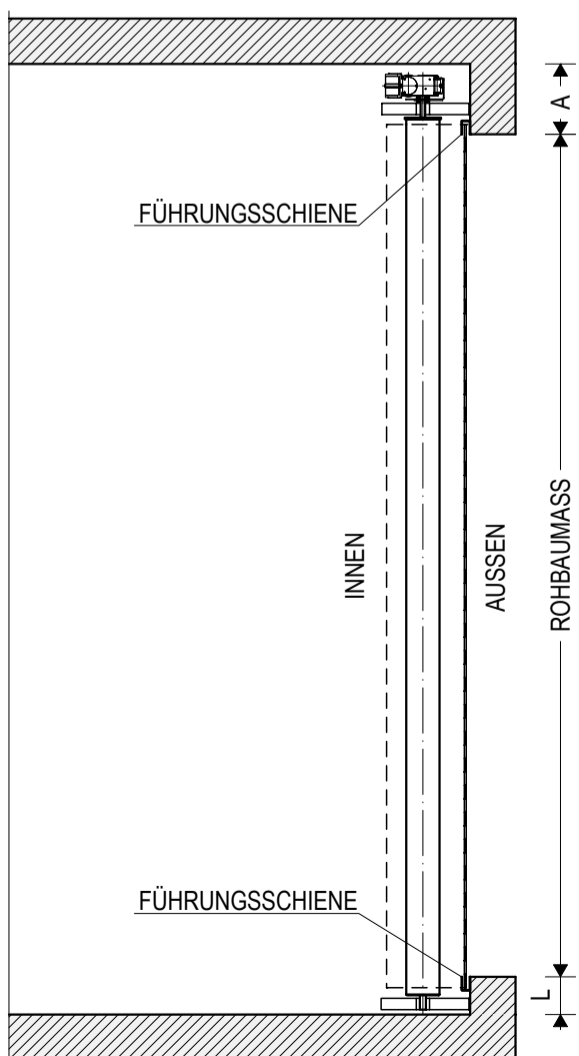
**ANSICHT VON INNEN : NORMALAUSFÜHRUNG**

(MOTOR NACH UNTEN)



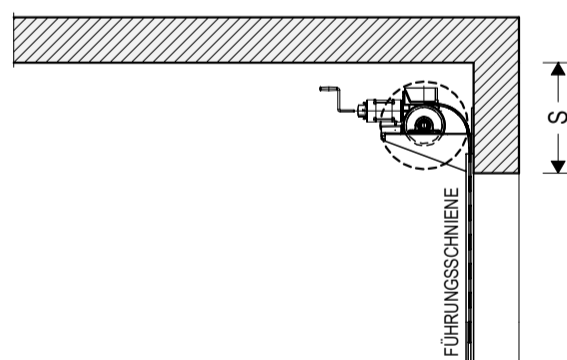
**GRUNDRISS: NORMALAUSFÜHRUNG**

(MOTOR NACH UNTEN)



**SCHNITT: VARIANTE 1**

(MOTOR SEITLICH)



**GRUNDRISS: VARIANTE 1**

(MOTOR SEITLICH)

