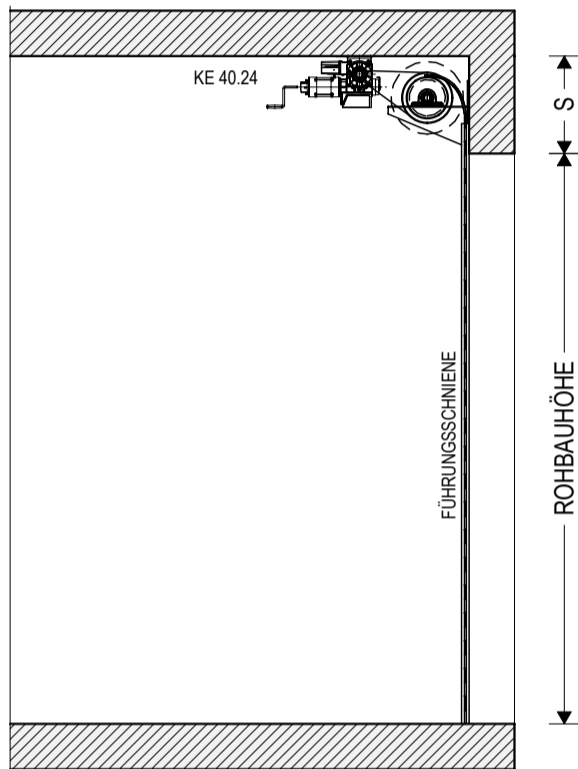
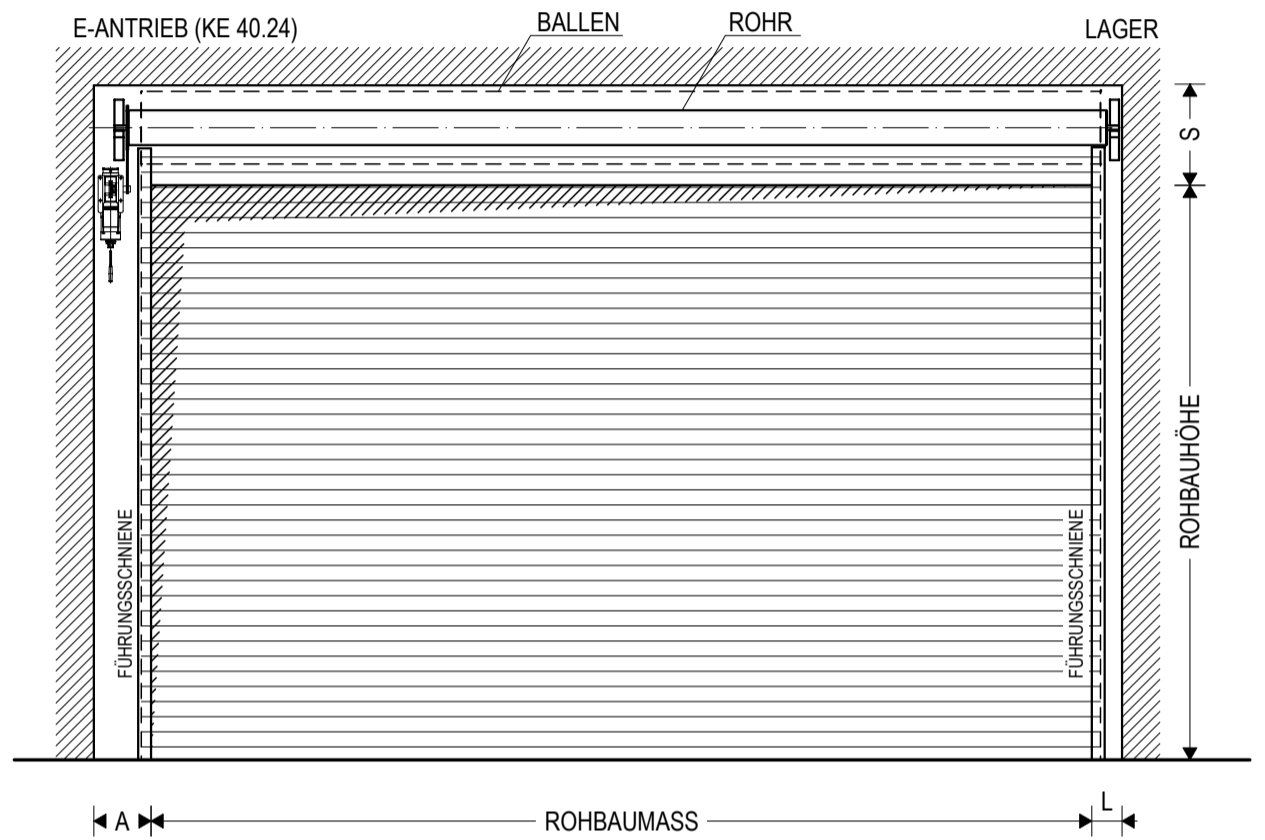


PLATZBEDARF KETTENANTRIEB (M = 1 : 50)

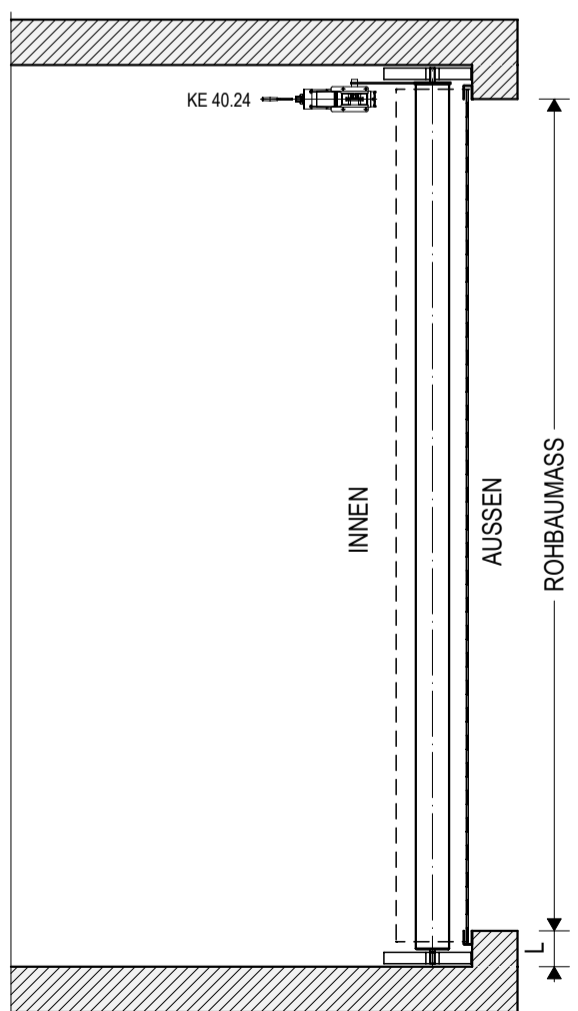
SCHNITT: NORMALAUSFÜHRUNG
(MOTOR AN DECKENUNTERKANTE)



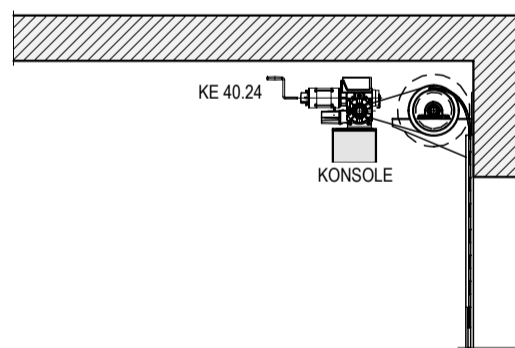
ANSICHT VON INNEN
(MOTOR NACH UNTEN)



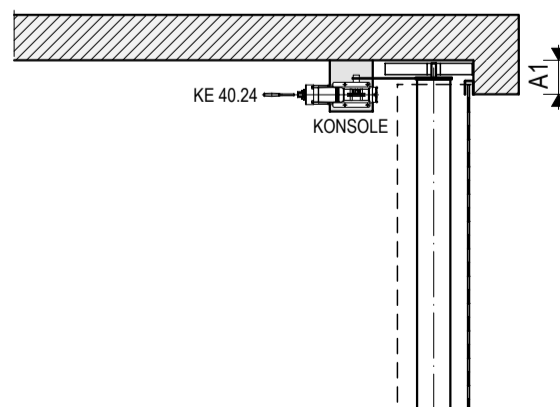
GRUNDRISS: NORMALAUSFÜHRUNG
(MOTOR AN DECKENUNTERKANTE)



SCHNITT: VARIANTE 1
(MOTOR AUF KONSOLE)



GRUNDRISS: VARIANTE 1
(MOTOR AUF KONSOLE)



VARIANTE 2
(MOTOR NACH UNTEN BZW. OBEN)

