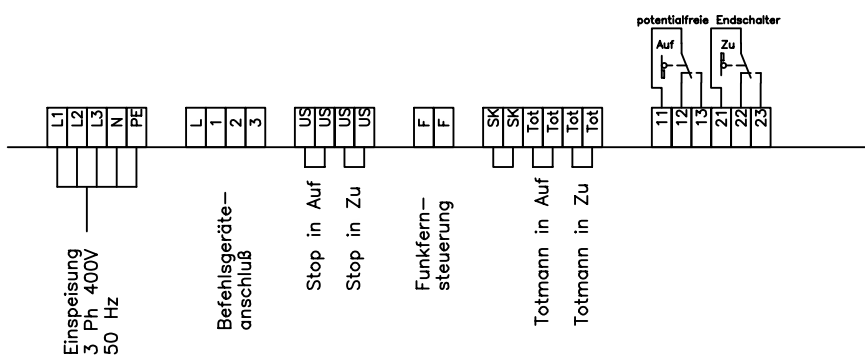


1                      2                      3                      4                      5                      6                      7                      8                      9                      10



- Alle Arbeiten im spannungslosen Zustand ausführen.
- Vorsicherung gemäß Motoranschlußwert auswählen.
- Endschaltereinstellung in Totmannbetrieb vornehmen.
- Für die bauseitige Installation sind die Vorschriften des VDE zu beachten.

SK-SK: Anschlußmöglichkeit für Sicherheitskontakte, z.B. Not-Aus-Schlagtaster oder Fangvorrichtung-abschaltkontakt. Bei Anschluß Brücke entfernen.

Totmann: Die Anlage läuft nur solange, wie der Befehlsgeber gedrückt wird. Brücken entfernen für Totmann-Betrieb.

US-US: Anschlußmöglichkeit für Kontakte von Sicherheitseinrichtungen wie Lichtschranken oder Schaltverstärker. Bei Anschluß Brücke entfernen.

Weitere Befehlsgeräte z.B. Zugschalter oder 3-Kanal Funkfernsteuerung parallel zu den entsprechenden Auf- und Zu Tastern anschließen. Halt-Taster in Reihe schalten.

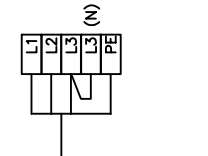
Bei Impulssteuerung für Auf- und Zufahrt über Einfach-taster oder 1-Kanal Funkbetrieb sind die Arbeitskontakte parallel zu den Klemmen F-F anzuschließen. Zusätzlich müssen die Klemmen E3-3 (am Endschalterblock) gebrückt werden.

Bei falscher Drehrichtung des Antriebs müssen 2 Phasen z.B. L1 und L2 getauscht werden.

Vor Anschluß sind die einschlägigen Richtlinien zu beachten!

Bei Netzspannung 3~230V/PE müssen folgende Arbeiten durchgeführt werden:

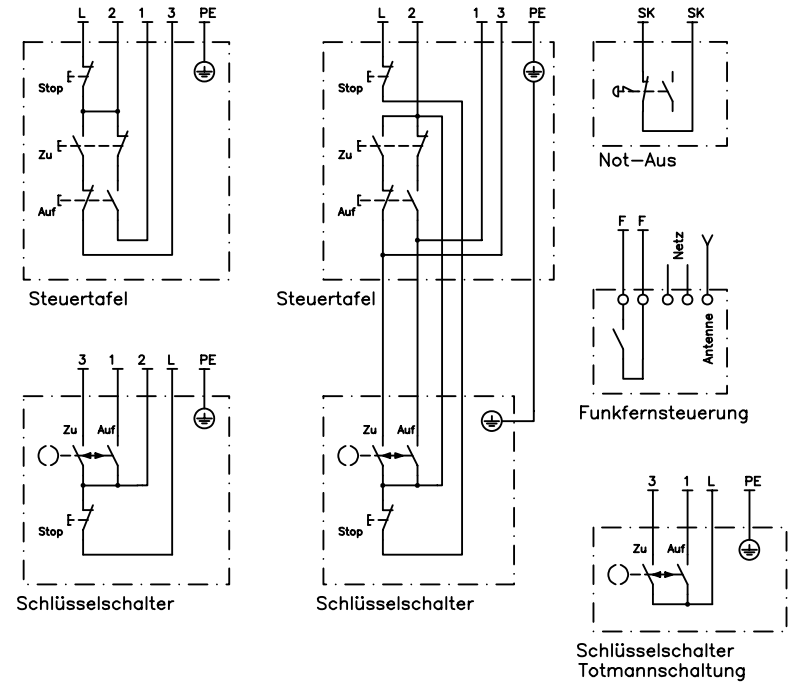
- Klemmen L3 und N brücken
- die Bezeichnung N muß entfernt bzw. auf L3 umbezeichnet werden
- der Motor muß über die Brückenlegung am Motorklemmbrett auf die Netzspannung vorgerichtet werden.
- Thermorelais auf den Stromwert des Motors bei 3Ph230V-Betrieb einstellen. Thermorelais muß ggf. ausgetauscht werden.



Einspeisung bei Netz 3 Ph 230V/PE 50 Hz

Achtung! Die blauen Kabel sind dann mit Spannung beaufschlagt!

Beispiele für Befehlsgeräteanschluß:



	Datum	Name
gez.	10.11.99	Rose
geä.		
geä.		
geä.		
geä.		

**GMF**  
**Genker Maschinenfabrik**  
Genk 2001, 2002, 2003, 2004, 2005, 2006, 2007, 2008, 2009, 2010, 2011, 2012, 2013, 2014, 2015, 2016, 2017, 2018, 2019, 2020, 2021, 2022, 2023, 2024, 2025  
 Tel. +49(0)182 370351 Fax +49(0)182 370357

Kunde

Benennung  
 Steuerautomat WH

Blattinhalt  
 Klemmenanschlußplan

Zeich.-Nr.  
 15.25.007.001-02

Projekt-Nr.

Blatt  
 2

von  
 2