



Elektrische Betriebsanleitung

Torsteuerung TS 980

(Technische Änderungen vorbehalten)



INHALTSVERZEICHNIS

	Seite
SICHERHEITSHINWEISE	4
MONTAGE DES GEHÄUSES	6
NETZANSCHLUSS	7
VERDRAHTUNG ELEKTROMAT® MIT DER STEUERUNG	8
HARDWAREBESCHREIBUNG	9
INSTALLATIONSPLAN	10
NOCKENENDSCHALTERBELEGUNG	11
SICHERHEITSEINRICHTUNGEN	12
Schließkantensicherung mit Schlupftür-/ Schlaffseileingang	12
Widerstandsauswertung 8k2 mit Schließerkontakt	13
Widerstandsauswertung 1K2 mit Schließerkontakt	13
Widerstandsauswertung 1K2 mit Öffnerkontakt	14
Widerstandsauswertung 8K2 mit Öffnerprinzip	15
Impulssensor (System Fraba)	15
Einzugsicherung	16
Schlaffseilschalter	16
Not-Aus	16
Lichtschanke	17
BEFEHLSGERÄTE	18
Dreifachtaster	18
Sommer / Winterschaltung	19
Zugschalter	19
RELAISKONTAKTE	20
Ampel / Schaltkontakt	20
INBETRIEBNAHME / PROGRAMMIERUNG	21
Erstinbetriebnahme	21
Einstellung: Auswahl der Sprache	22

	Seite
EINSTELLUNG TORPOSITION / GRUNDFUNKTION	23
Einstellung der Endlagen mit Nockenendschalter NES	23
Einstellung der Endlagen mit Digitalendschalter DES	25
Feineinstellung der Endlagen	26
Inbetriebnahme der Schließkantensicherung	27
Einstellung der Zwischenstellung	29
Aufruf der Menüs für die Zusatzfunktionen	30
Einstellung der automatischen Zeitschließung	30
EINSTELLUNG DER ZUSATZFUNKTION	30
Einstellung der Funktion Relaiskontakt 1	31
Einstellung der Funktion Relaiskontakt 2	33
Einstellung der Vorendschalterfunktion	34
Automatische Boden Anpassung (nur für DES)	35
Einstellung der Reversierzeit	35
Nachlaufwegkorrektur (nur für DES)	36
Abschluss Programmierung	36
ABFRAGE INFOMODUS	37
FEHLERMELDUNGEN	38
TECHNISCHE DATEN	40

SICHERHEITSHINWEISE

Grundlegende Hinweise

Diese Steuerung ist gemäß **DIN EN 12453 Tore -Nutzungssicherheit kraftbetätigter Tore Anforderungen- und DIN EN 12978 Tore -Schutzeinrichtungen für kraftbetätigte Tore Anforderungen und Prüfverfahren-** gebaut und geprüft und hat das Werk in sicherheitstechnisch einwandfreiem Zustand verlassen. Um diesen Zustand zu erhalten und einen gefahrlosen Betrieb sicherzustellen, muss der Anwender alle Hinweise und Warnhinweise beachten, die in dieser Betriebsanleitung enthalten sind.

Grundsätzlich dürfen an elektrischen Anlagen nur Elektrofachkräfte arbeiten. Sie müssen die ihnen übertragenen Arbeiten beurteilen, mögliche Gefahrenquellen erkennen und geeignete Sicherheitsmaßnahmen treffen können.

Umbau oder Veränderungen der Steuerung sind nicht zulässig. Sie darf nur, zum steuern von elektromechanisch betriebenen Toren verwendet werden. Originalersatzteile und vom Hersteller autorisiertes Zubehör dienen der Sicherheit. Bei anderen Anwendungen oder Verwendung von Bauteilen die nicht vom Hersteller zugelassen sind, erlischt jede Haftung.

Die Betriebssicherheit der gelieferten Steuerung TS 980 ist nur bei bestimmungsgemäßer Verwendung gewährleistet. Die in den technischen Daten angegebenen Grenzwerte dürfen auf keinen Fall überschritten werden (siehe entsprechende Abschnitte der Betriebsanleitung).

Sicherheitsrelevante Vorschriften

Bei der Installation, Inbetriebnahme, Wartung und Prüfung der Steuerung müssen die für den spezifischen Einsatzfall gültigen Sicherheits- und Unfallverhütungsvorschriften beachtet werden.

Sie müssen besonders folgende Vorschriften (ohne Anspruch auf Vollständigkeit) beachten:

Europäische Normen

- DIN EN 12445
Tore Nutzungssicherheit kraftbetätigter Tore Prüfverfahren
- DIN EN 12453
Tore Nutzungssicherheit kraftbetätigter Tore Anforderungen
- DIN EN 12978
Tore Schutzeinrichtungen für kraftbetätigte Tore Anforderungen und Prüfverfahren

zusätzlich muss die Normative Verweisung der aufgeführten Normen beachtet werden

VDE-Vorschriften

- VDE 0113
Elektrische Anlagen mit elektronischen Betriebsmitteln
- VDE 0700
Sicherheit elektrischer Geräte für den Hausgebrauch und ähnliche Zwecke

Brandverhütungsvorschriften

Unfallverhütungsvorschriften

- BGV A2
Berufsgenossenschaftliche Vorschriften für Sicherheit und Gesundheit bei der Arbeit
- BGR 232
Kraftbetätigte Fenster, Türen und Tore; Aktualisierte Fassung 2003

SICHERHEITSHINWEISE

Erläuterung zu den Gefahrenhinweisen

In dieser Betriebsanleitung befinden sich Hinweise, die wichtig für den sachgerechten und sicheren Umgang mit den Torsteuerungen und den ELEKTROMATEN®.

Die einzelnen Hinweise haben folgende Bedeutung:



GEFAHR

Bedeutet, dass eine Gefahr für das Leben und die Gesundheit des Anwenders besteht, wenn die entsprechenden Vorsichtsmaßnahmen nicht getroffen werden.



ACHTUNG

Bedeutet eine Warnung vor möglichen Beschädigungen der Steuerung oder des ELEKTROMATEN® oder anderen Sachwerten, wenn die entsprechenden Vorsichtsmaßnahmen nicht getroffen werden.



Vor Inbetriebnahme der Steuerung und dem Einstellen der Endschalter alle Schraubverbindungen auf festen Sitz prüfen.

Allgemeine Gefahrenhinweise und Sicherheitsvorkehrungen

Die folgenden Gefahrenhinweise sind als generelle Richtlinie für den Umgang mit den Steuerungen und den ELEKTROMATEN® in Verbindung mit anderen Geräten zu verstehen. Diese Hinweise müssen Sie bei Installation und Betrieb unbedingt beachten.



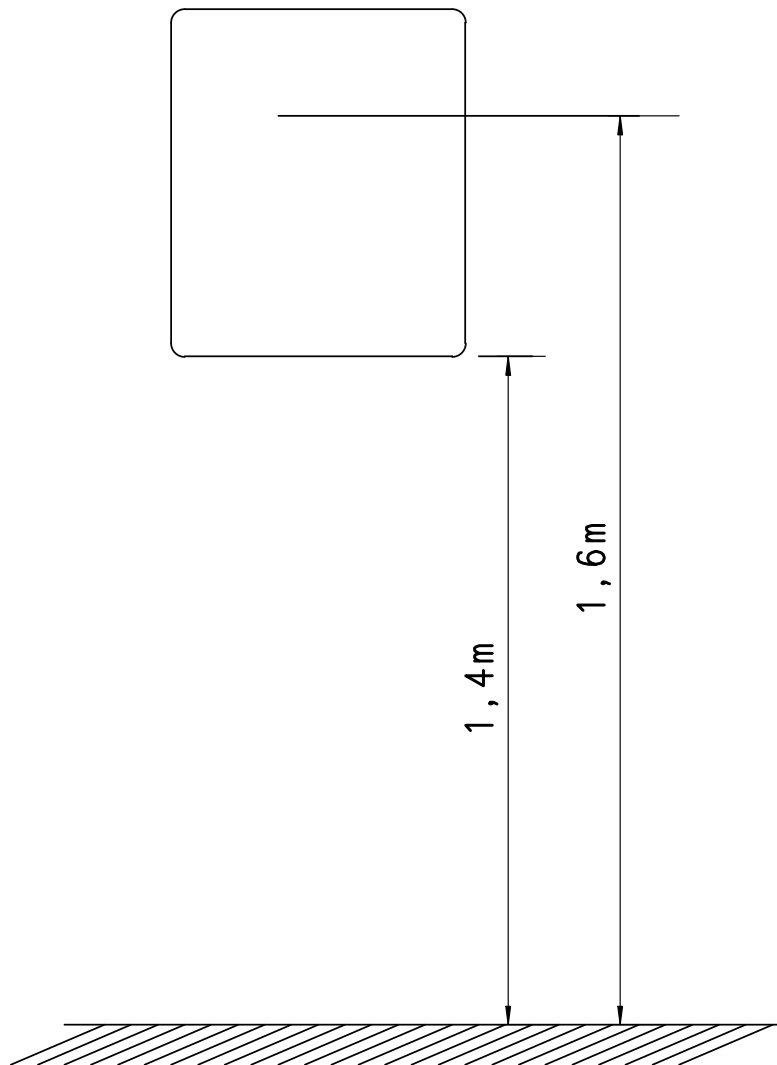
- Die im spezifischen Einsatzfall geltenden Sicherheits- und Unfallverhütungsvorschriften sind zu beachten.
- Der ELEKTROMAT® muss mit seinen bestimmungsgemäßen Abdeckungen und Schutzeinrichtungen installiert werden. Hierbei ist auf richtigen Sitz etwaiger Dichtungen und korrekt angezogenen Verschraubungen zu achten.
- Bei ELEKTROMATEN® mit einem ortsfesten Netzanschluss der Steuerung muss eine allpolige Netztrenneinrichtung mit entsprechender Vorsicherung vorgesehen werden.
- Überprüfen Sie spannungsführende Kabel und Leitungen regelmäßig auf Isolationsfehler oder Bruchstellen. Bei Feststellung eines Fehlers in der Verkabelung muss nach sofortigem Ausschalten der Netzspannung die defekte Verkabelung ersetzt werden.
- Überprüfen Sie vor der Inbetriebnahme, ob der zulässige Netzspannungsbereich der Geräte mit der örtlichen Netzspannung übereinstimmt.
- Bei einem Drehstromanschluss muss ein Rechtsdrehfeld vorhanden sein.

MONTAGE DES GEHÄUSES

Das Gehäuse der TS 980 besteht aus einem stabilen Kunststoff (230 mm x 300 mm) mit vier Befestigungslöchern. Der Untergrund auf dem die TS 980 befestigt werden soll, muss eben, schwingungs- und vibrationsfrei sein.

Wir empfehlen die TS 980 auf einer Bedienerhöhe von ca. 1,4 m zu befestigen. Damit wird eine bedienerfreundliche Blickhöhe von ca. 1,6 m erreicht.

Für eine einfachere Montage sollte die beiliegende Bohrschablone verwendet werden. Die Montage des Gehäuses muss senkrecht auf der Wand erfolgen.



NETZANSCHLUSS

Netzzuleitung / Absicherung

Die TS 980 kann an ELEKTROMATEN® mit einer Motornennleistung bis zu 2,2 kW im AC 3 angeschlossen werden.

Der zu verwendende Netzzuleitungsquerschnitt mit den entsprechenden Sicherungen kann aus den Datenblättern unserer ELEKTROMATEN® entnommen werden.



Warnung! Lebensgefahr durch elektrischen Schlag.

Vor Beginn der Montage die Leitungen spannungsfrei schalten und auf Spannungsfreiheit prüfen.

An elektrischen Anlagen dürfen nur Elektrofachkräfte arbeiten. Sie müssen die ihnen übertragenen Arbeiten beurteilen, mögliche Gefahrenquellen erkennen und geeignete Sicherheitsmaßnahmen treffen können.

Die TS 980 ist eine Steuerung mit einem universellen Spannungseingang. Es können folgende Netzeinspeisungen angeschlossen werden.:

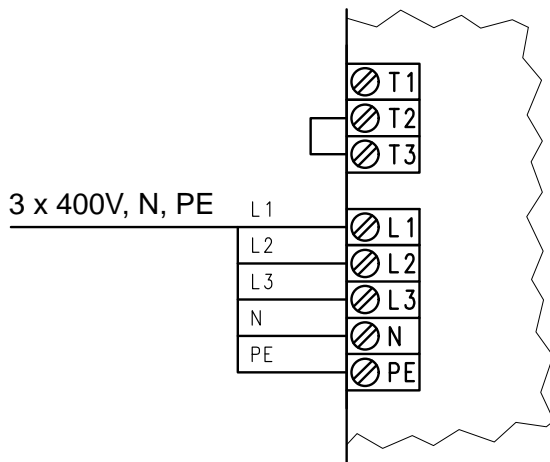


Abb. 1: Netzanschluss 3 x 400V, N, PE

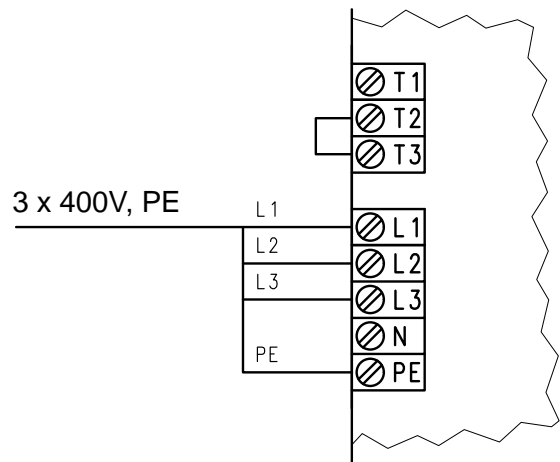


Abb. 2: Netzanschluss 3 x 400V, PE

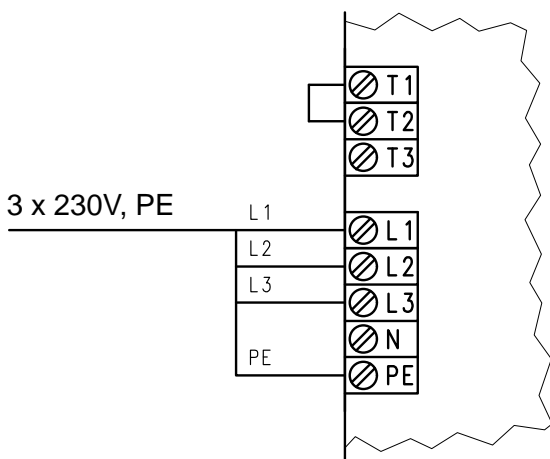


Abb. 3: Netzanschluss 3 x 230V, PE

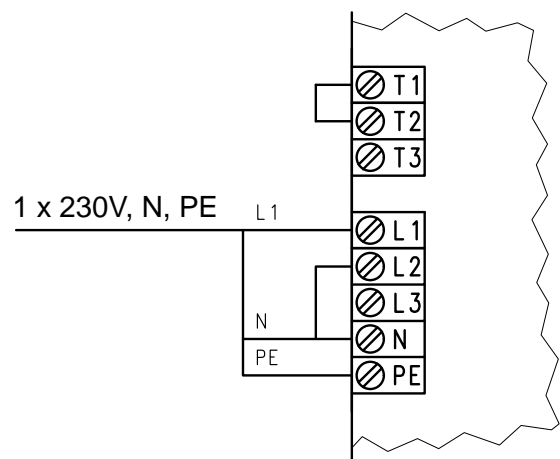


Abb. 4: Netzanschluss 1 x 230V, N, PE

VERDRAHTUNG ELEKTROMAT® MIT DER STEUERUNG

Nach der Montage des ELEKTROMATEN® und der Steuerung TS 980 werden diese mittels eines Verbindungskabels verbunden. Das Kabel besitzt an beiden Enden Steckverbindungen die eine fehlerfreie Montage ermöglichen. Durch Verwendung unterschiedlicher Motorstecker sind die Kabelenden eindeutig zugeordnet.

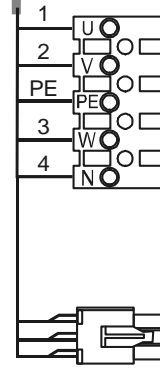
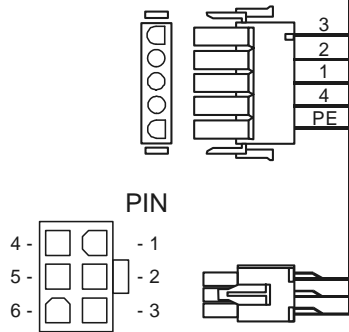
Steuerung TS 980

ELEKTROMAT®

Motoranschluss (**MOTOR**)

Verbindungskabel für
digitalen Endschalter

Motorstecker



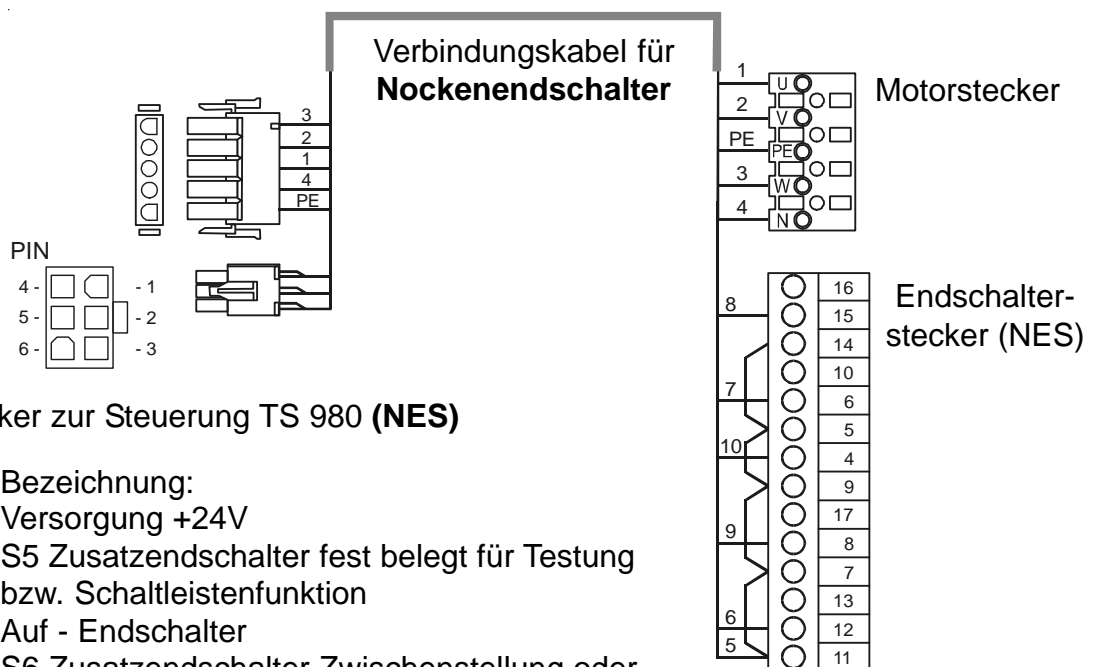
Endschalterstecker zur Steuerung TS 980 (**DES**)

PIN	- Ader-Nr.	Bezeichnung:
1	- 5	Sicherheitskette 24V DC
2	- 6	RS485 B
3	- 7	GND
4	- 8	RS485 A
5	- 9	Sicherheitskette
6	- 10	8V DC

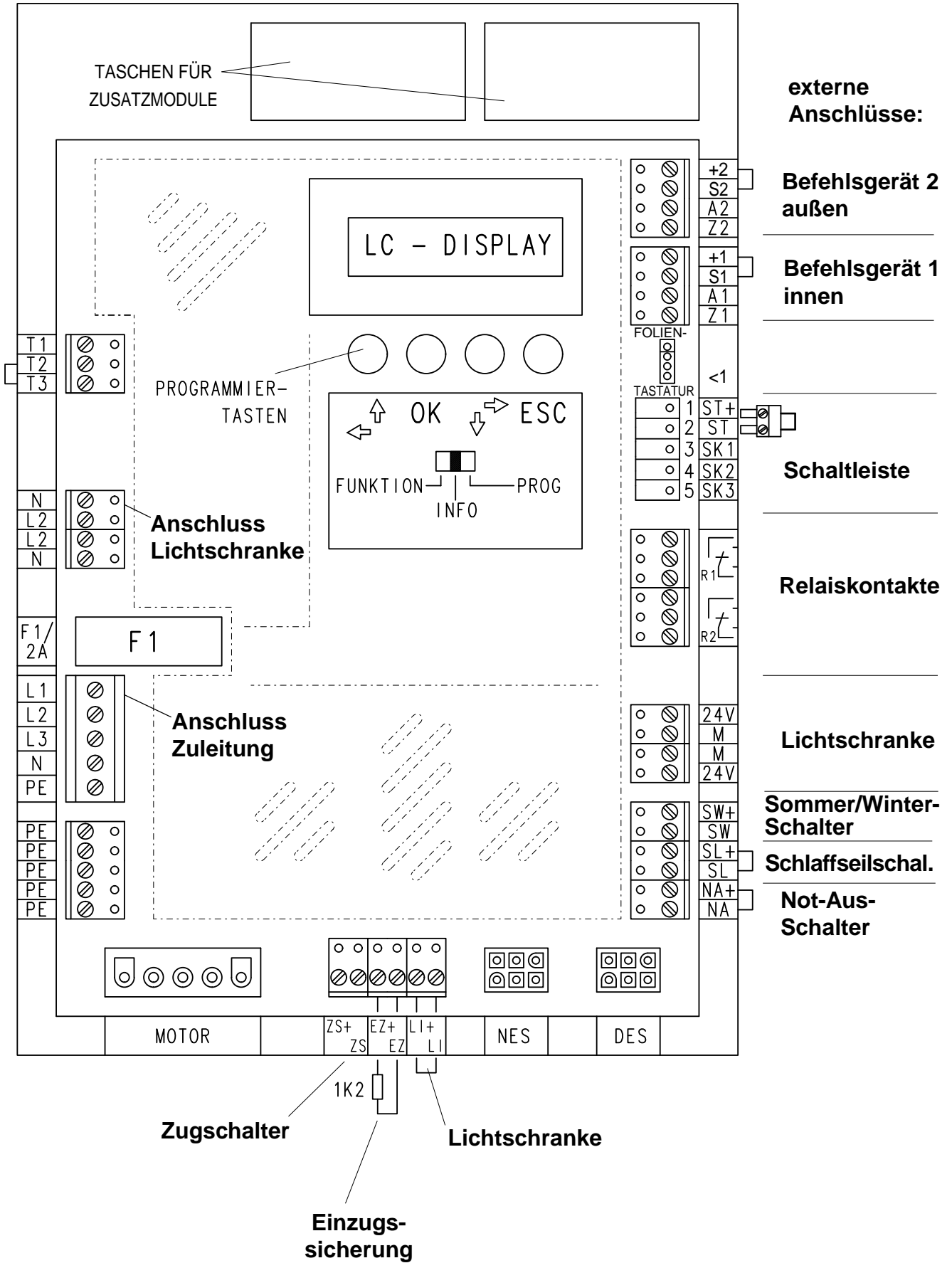
Endschalterstecker (DES)

Endschalterstecker zur Steuerung TS 980 (**NES**)

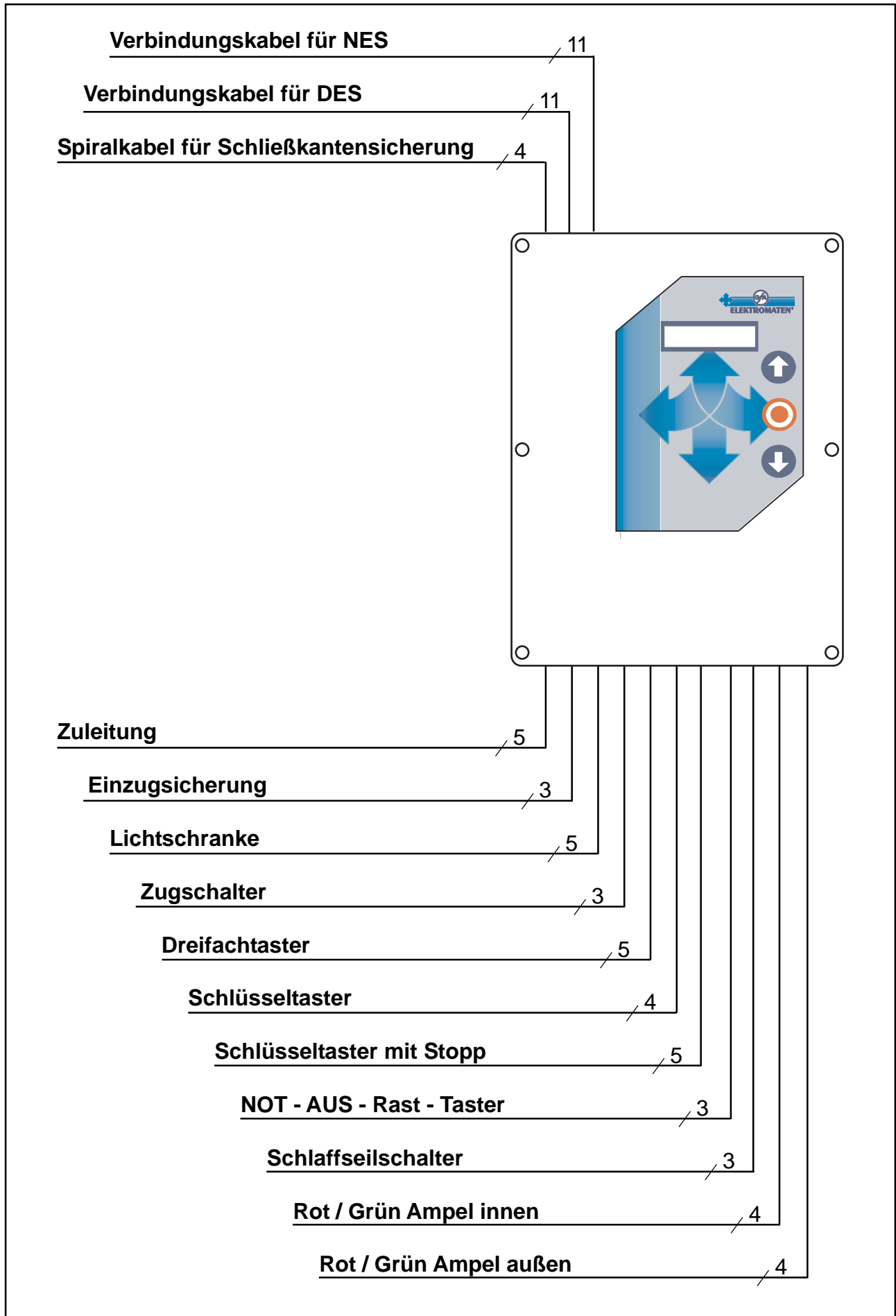
PIN	- Ader-Nr.	Bezeichnung:
1	- 5	Versorgung +24V
2	- 6	S5 Zusatzendschalter fest belegt für Testung bzw. Schalleistenfunktion
3	- 7	Auf - Endschalter
4	- 8	S6 Zusatzendschalter Zwischenstellung oder Schaltpunkt
5	- 9	Zu - Endschalter
6	- 10	Sicherheitskette gemeinsames Endschalterpotenzial



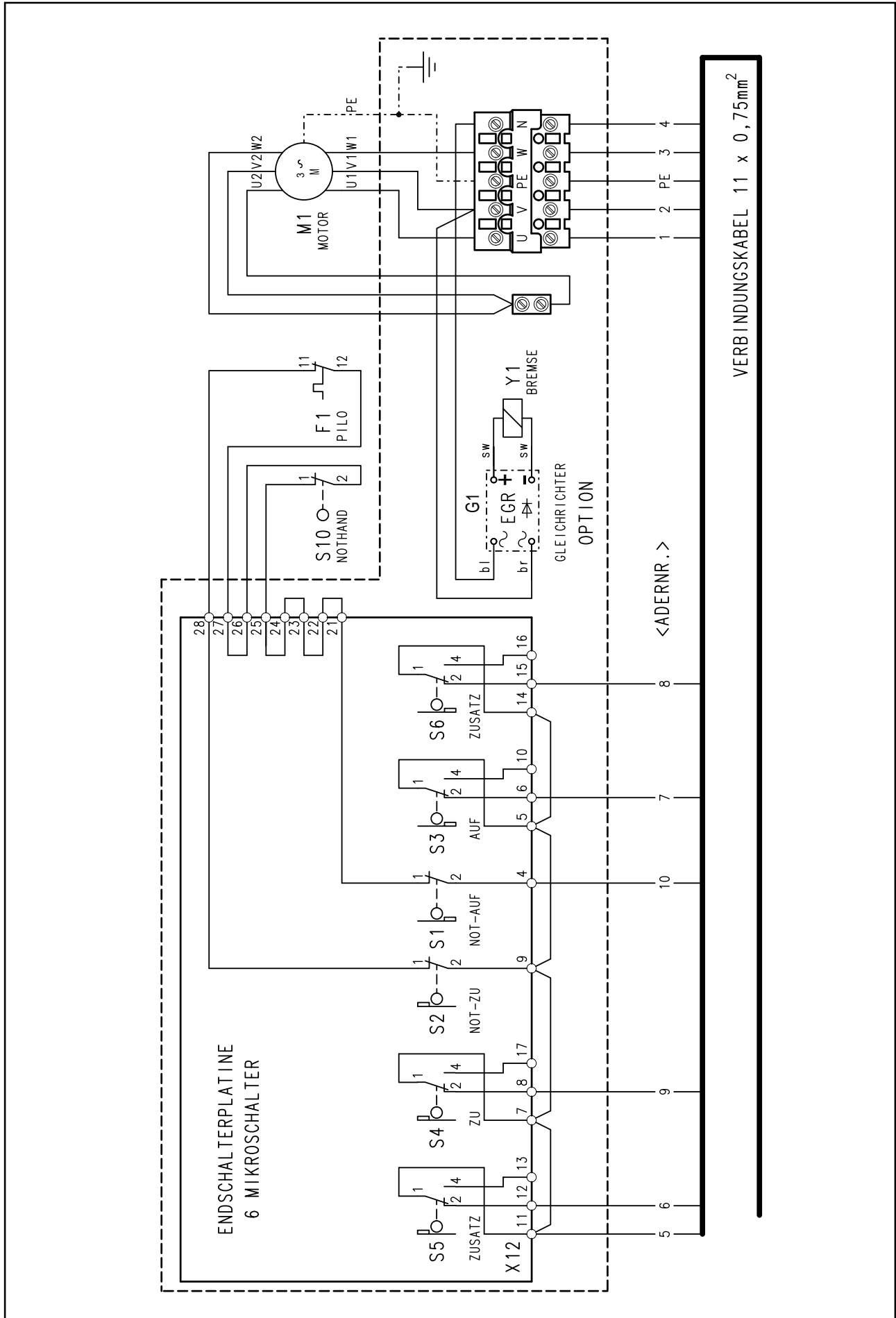
HARDWAREBESCHREIBUNG



INSTALLATIONSPLAN



NOCKENENDSCHALTERBELEGUNG



SICHERHEITSEINRICHTUNGEN

Schließkantensicherung mit Schlupftür-/ Schlaffseileingang

Die TS 980 kann mit fünf verschiedene Schließkantentypen betrieben werden. Jeder Typ benötigt ein spezielles Spiralkabel und besitzt zusätzlich einen Schlupftür-/ Schlaffseileingang. Der Anschluss des Spiralkabels erfolgt im TS 980-Gehäuse über zwei Steckverbindungen. Die andere Seite des Spiralkabels ist mit einer Klemmendose bzw. mit einen Signalgeber vorverdrahtet.

- Widerstandsauswertung 8K2 mit Schließerkontakt des Signalgebers (Seite 13)
- Widerstandsauswertung 1K2 mit Schließerkontakt des Signalgebers (Seite 13)
- Widerstandsauswertung 1K2 mit Öffnerkontakt des Signalgebers (Seite 14)
(für DW-Schalter mit Testungsfunktion)
- Widerstandsauswertung 8K2 mit Öffnerprinzip des Signalgebers (Seite 15)
- Impulssensor (System Fraba) (Seite 15)



Wichtig!

An die Torsteuerung TS 980 dürfen nur Signalsensoren (Schaltleisten), die der DIN EN 12978 entsprechen, angeschlossen werden !

Montage

Für die Montage des Spiralkabels ist jeweils eine Einführung auf der rechten und linken Gehäusesseite der TS 980 vorhanden. Abhängig von der Montageseite der TS 980 muss der entsprechende Blindstopfen entfernt werden.

Das Spiralkabel muss mit den blauen Steckern durch die Bohrung des Gehäuses geführt werden. Das Kabel wird soweit eingeführt, bis die Kabelverschraubung in die Bohrung eingeschraubt werden kann. Es werden jetzt die Stecker auf die Steuerung aufgesteckt. Der Stecker mit zwei Kontakten ST/ST+ ist für den Schlupftür-/ Schlaffseileingang und der Stecker mit drei Kontakten SK1/SK2/SK3 ist für die Schließkantensicherung vorgesehen.

Die TS 980 erkennt bei der Inbetriebnahme automatisch, unter dem Programmpunkt "Erkennung Schaltleiste", den angeschlossenen Schaltleistentyp.

Die Schraubklemmen der Steuerung müssen vor Inbetriebnahme vollständig eingeschraubt werden, um Fingersicherheit zu gewährleisten.

SICHERHEITSEINRICHTUNGEN

Widerstandsauswertung 8k2 mit Schließerkontakt

Dieser Typ der Schließkantenbewertung ist für elektrische Schaltleisten mit einem Abschlusswiderstand von 8K2, $\pm 5\%$ 0,25W vorgesehen. Der Abschlusswiderstand muss am Ende der Schaltleiste angeschlossen werden. Das Funktionsprinzip beruht auf einer kontinuierlichen Messung des Abschlusswiderstandes. Bei einer Betätigung der Schaltleiste ändert sich der Widerstand gegen 0 Ohm. Diese Änderung wird sofort erkannt und ausgewertet.

Das nachfolgende Prinzipschaltbild zeigt den Anschluss einer elektrischen Schaltleiste mit einem Abschlusswiderstand 8K2 und einem Schlupftür-/ Schlaffseilkontakt. Ist der Schlupftür-/ Schlaffseilkontakt vorhanden, so muss die vorhandene Brücke an Klemme ST und ST+ in der Klemmendose entfernt werden. Der vorhandene Brückenstecker ist zu entfernen.

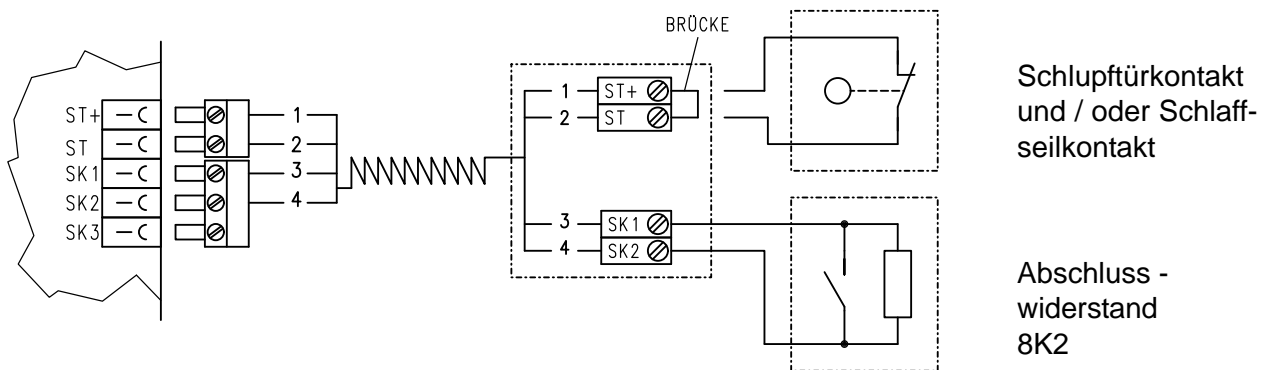


Abb. 5: Prinzipschaltbild Widerstandsauswertung 8k2 mit Schließerkontakt

Widerstandsauswertung 1K2 mit Schließerkontakt

Dieser Typ der Schließkantenbewertung ist für elektrische Schaltleisten mit einem Abschlusswiderstand von 1K2, $\pm 5\%$, 0,25W vorgesehen. Das Funktionsprinzip beruht auf einer kontinuierlichen Messung des Abschlusswiderstandes. Der Abschlusswiderstand muss am Ende der Schaltleiste angeschlossen werden. Bei einer Betätigung der Schaltleiste ändert sich der Widerstand gegen 0 Ohm. Diese Änderung wird sofort erkannt und ausgewertet.

Das nachfolgende Prinzipschaltbild zeigt den Anschluss einer elektrischen Schaltleiste mit einem Abschlusswiderstand 1K2 und einem Schlupftür-/ Schlaffseilkontakt. Ist der Schlupftür-/ Schlaffseilkontakt vorhanden, so muss die vorhandene Brücke an Klemme ST und ST+ in der Klemmendose entfernt werden. Der vorhandene Brückenstecker ist zu entfernen.

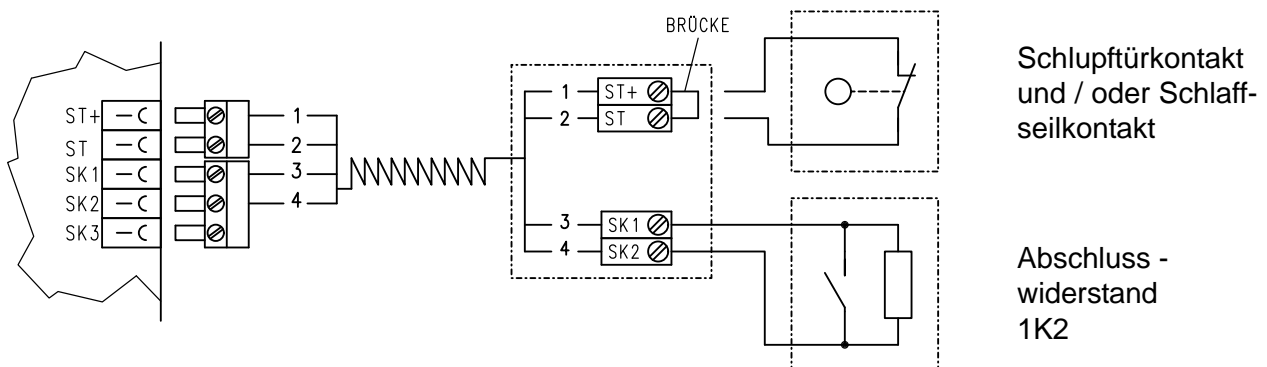


Abb. 6: Prinzipschaltbild Widerstandsauswertung 1K2 mit Schließerkontakt

SICHERHEITSEINRICHTUNGEN

Widerstandsauswertung 1K2 mit Öffnerkontakt

Dieser Typ der Schließkantenbewertung ist für einen Druckwellenschalter (Öffner) mit einem Abschlusswiderstand von 1K2, $\pm 5\%$, 0,25W vorgesehen. Das Funktionsprinzip beruht auf einer kontinuierlichen Messung eines Abschlusswiderstandes. Bei einer Betätigung der Schaltleiste wird im Profil eine Druckwelle erzeugt, die den DW-Schalter betätigt. Durch die Betätigung ändert sich der Widerstand nach unendlich und wird erkannt. Bei diesem Schaltleistentyp kann ein Fehler im pneumatischem System nicht direkt erkannt werden. Für eine Fehlererkennung wird bei der Parametrierung der Schaltleiste, deshalb automatisch, eine Testungsfunktion aktiviert. Der Abschlusswiderstand muss in Reihe mit dem Schaltkontakt des Druckwellenschalters verdrahtet werden.

Arbeitet die TS 980 mit einem Nockenendschalter wird der Endschalter S5 für die Einleitung der Testungsfunktion benutzt.

Wird die TS 980 mit einem elektronischen Endschalter betrieben, erfolgt eine automatische Einstellung für die Einleitung der Testungsfunktion, abhängig von der unteren Torendlage.

Überfährt das Tor in Zu -Richtung den Endschalter S5, wird eine Zeitmessung gestartet. Wird innerhalb der Zeitmessung eine Druckwelle durch das Aufsetzen der Schaltleiste auf dem Boden erzeugt, erkennt die TS 980 eine Funktionsbereitschaft der Schaltleiste (Testungsfunktion). Erfolgt keine Betätigung des DW-Schalters wird eine Störung angezeigt.



Wichtig !

Bei der Einstellung der unteren Torendlage muss das Profil eine Druckwelle erzeugen und der Kontakt des Druckwellenschalters muss schalten.



Wichtig !

Der Endschalter wird mit seinem Betätigungsnocken so eingestellt, dass bei max. 5 cm Öffnungsweite des Tores eine Betätigung erfolgt.

Das nachfolgende Prinzipschaltbild zeigt den Anschluss eines Druckwellenschalters mit einem Abschlusswiderstand 1K2 und einem Schlupftür-/ Schlaffseilkontakt. Ist der Schlupftür-/ Schlaffseilkontakt vorhanden, so muss die vorhandene Brücke an Klemme ST und ST+ in der Klemmendose entfernt werden. Der vorhandene Brückenstecker ist zu entfernen.

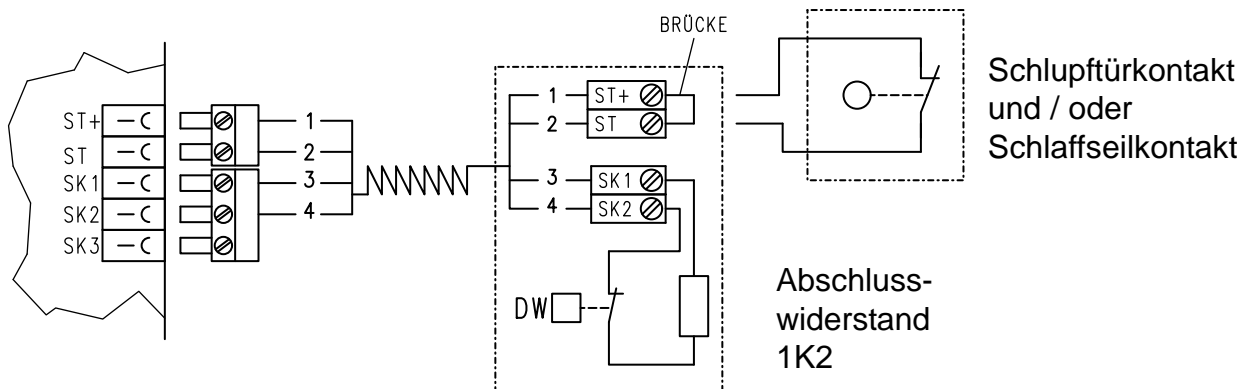


Abb. 7: Prinzipschaltbild Widerstandsauswertung 1K2 mit Öffnerkontakt (DW-Schalter)

SICHERHEITSEINRICHTUNGEN

Widerstandsauswertung 8K2 mit Öffnerprinzip

Dieser Typ der Schließkantenenauswertung ist für eine externe Schließkantensicherung nach DIN EN 12978 mit einem Abschlusswiderstand von 8K2, $\pm 5\%$ 0,25W vorgesehen. Damit ergibt sich die Möglichkeit eine beliebige externe Schalteistenauswertung mit einem Relaisausgang mit der TS 980 zu betreiben. Diese externe Schalteistenauswertung muss nach dem Ruhestromprinzip arbeiten. Das heißt, bei einer unbetätigten Schalteiste ist der Relaisausgang geschlossen. Durch die Betätigung öffnet der Relaisausgang und der Widerstand ändert sich gegen unendlich.

Das nachfolgende Prinzipschaltbild zeigt den Anschluss einer externen Schließkantenenauswertung mit einem Abschlusswiderstand 8K2 und einem Schlupftür-/ Schlaffseilkontakt. Ist der Schlupftür-/ Schlaffseilkontakt vorhanden, so muss die vorhandene Brücke an Klemme ST und ST+ in der Klemmendose entfernt werden. Der vorhandene Brückenstecker ist zu entfernen.

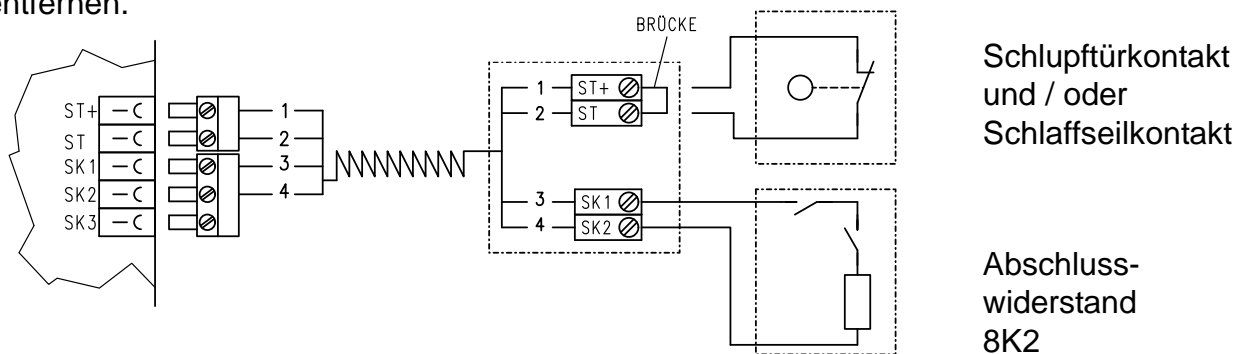


Abb. 8: Prinzipschaltbild Widerstandsauswertung 8K2 mit Öffnerprinzip

Zur Gewährleistung der erforderlichen Fehlerrückmeldung ist es zwingend erforderlich den Abschlusswiderstand in unmittelbarer Nähe des Signalgebers zu verschalten.

Impulssensor (System Fraba)

Dieser Typ der Schließkantenenauswertung ist speziell für das Impulsgebersystem (Firma Fraba) vorgesehen. Das Funktionsprinzip beruht auf einer Einweglichtschranke. Bei einer Betätigung der Schalteiste wird der Lichtstrahl unterbrochen und diese Betätigung wird erkannt.

Das nachfolgende Prinzipschaltbild zeigt den Anschluss eines Impulsgebers der Firma Fraba und einem Schlupftür-/ Schlaffseilkontakt. Ist der Schlupftür-/ Schlaffseilkontakt vorhanden, so muss die vorhandene Brücke an Klemme ST und ST+ in der Klemmendose entfernt werden. Der vorhandene Brückenstecker ist zu entfernen.

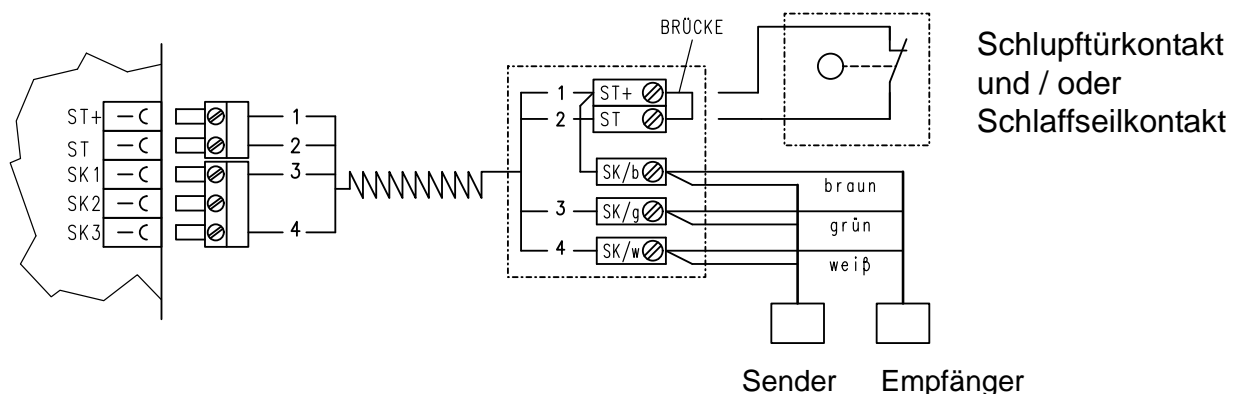


Abb. 9: Prinzipschaltbild Impulssensor (System Fraba)

SICHERHEITSEINRICHTUNGEN

Einzugsicherung

Der Signaleingang kann mittels einer zusätzlichen Sicherheitseinrichtung (z. B. getestete Lichtschranke nach Typ 2 IEC/EN 61496) eine Einzugsicherung überwachen. Diese Überwachung ist nach der DIN EN 12453 erforderlich, wenn bei einem Torblatt das Mitfahren nicht verhindert werden kann (z.B. Rollgitter).

Der Ausgang des Signalgebers wird mit einem 1K2 Widerstand in Reihe an die TS 980 angeschlossen. Damit kann eine Betätigung und ein Leitungskurzschluss oder eine Leitungsunterbrechung zwischen der Sicherheitseinrichtung und dem Signaleingang erkannt werden.

Bei einer Betätigung des Signalgebers, wird die Torbewegung "Auf" unterbrochen. Das Tor fährt für 2sek. in Zurichtung und bleibt danach stehen. Während der Betätigung des Signalgebers erscheint im LC-Display die Meldung "**Not-Stopp Einzugsicherung**". Die Funktion der Einzugsicherung ist nur in der Aufbewegung aktiv.

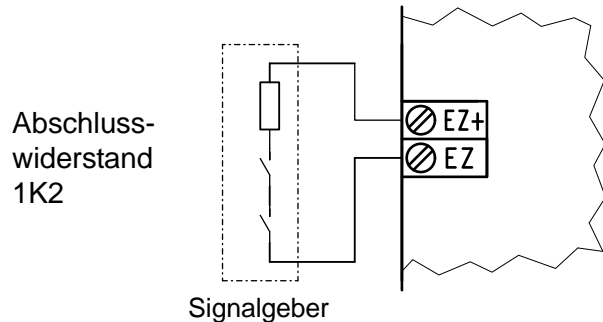


Abb. 10: Anschluss eines Signalgebers mit Überwachungswiderstand 1K2.



Wichtig!

Die Sicherheitseinrichtung der Einzugsicherung muss nach der EN954-1 mindestens der Kategorie 2 entsprechen.

Schlaffseilschalter

Bei Toren mit Seil- oder Kettenaufhängung muss das Schlaffwerden der Tragmittel nach DIN EN 12543 verhindert sein. Die Überwachung der Seile erfolgt unter anderem durch Schlaffseilschalter, die direkt an die TS 980 angeschlossen werden können.

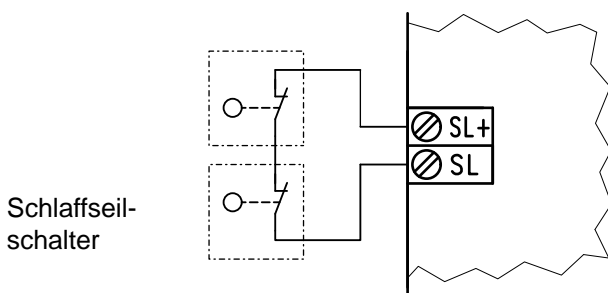


Abb. 11: Anschluss von Schlaffseilschaltern

Not-Aus

An den Anschlussklemmen Not-Aus kann im Bedarfsfall ein Not-Aus-Befehlsgerät der Sicherheitskategorie 0 nach DIN EN 418 angeschlossen werden.

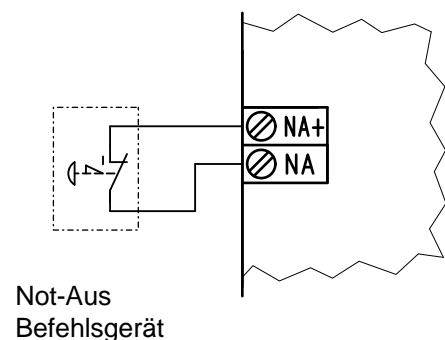


Abb. 12: Anschluss eines Not-Aus Tasters

SICHERHEITSEINRICHTUNGEN

Lichtschanke

Die TS 980 besitzt einen speziellen Eingang für eine Lichtschranke. Es kann eine Reflexionslichtschranke oder eine Einweglichtschranke verwendet werden. Lichtschranken werden als Objektschutz verwendet, und sind nach EN 954-1 Kategorie B auszulegen. Bei einer Unterbrechung des Lichtstrahles in der Zufahrt wird die Torbewegung gestoppt und reversiert. Die Reversierung ist nur in der Zufahrt aktiv.

Zusätzlich besteht die Möglichkeit, bei der automatischen Zeitschließung, einen Abbruch der eingestellten Offenzeit einzustellen, wenn in der oberen Torendlage der Lichtstrahl kurzzeitig unterbrochen wird. Damit kann ein schnellerer automatischer Zulauf, nach einem Passieren eines Fahrzeugs, realisiert werden. Einstellung dieser Funktion, siehe Parametrierung.

Als Versorgung für die Lichtschranke stellt die TS 980 eine 230V AC und eine 24V DC Spannung zur Verfügung.



Wichtig!

Bei Anschluss an 24 V DC sollte die Stromaufnahme der Lichtschranke nicht größer als 60 mA sein.

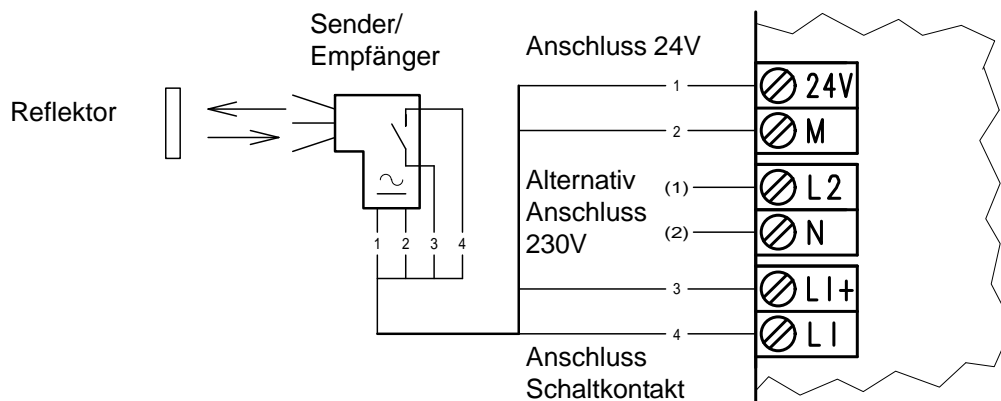


Abb. 13: Anschluss einer Reflexionslichtschranke

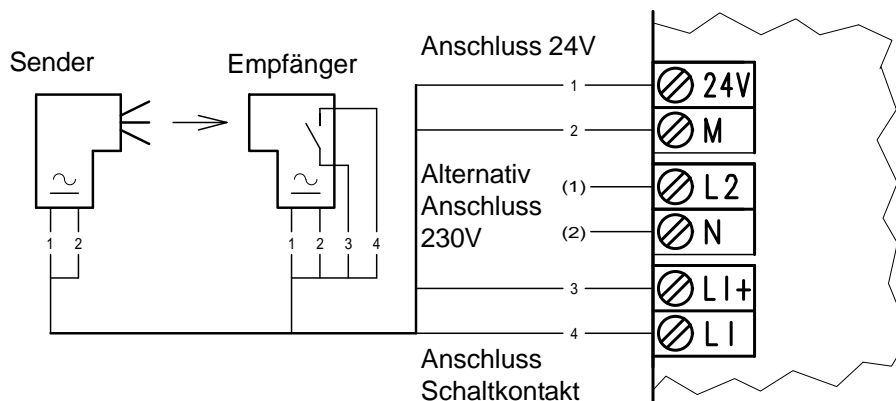


Abb. 14: Anschluss einer Einweglichtschranke

BEFEHLSGERÄTE

Dreifachtaster

Die TS 980 besitzt die Möglichkeit zwei Befehlsgeräte in Form von Dreifachtastern anzuschließen. Mit den Dreifachtastern können die Befehle AUF/STOPP/ZU gegeben werden.



Wichtig!

Das erste Befehlsgerät muss so montiert werden, dass die Toranlage einsehbar ist.

Wenn die TS 980 durch eine Störung auf Totmann umgeschaltet hat, wird das zweite Befehlsgerät automatisch abgeschaltet.

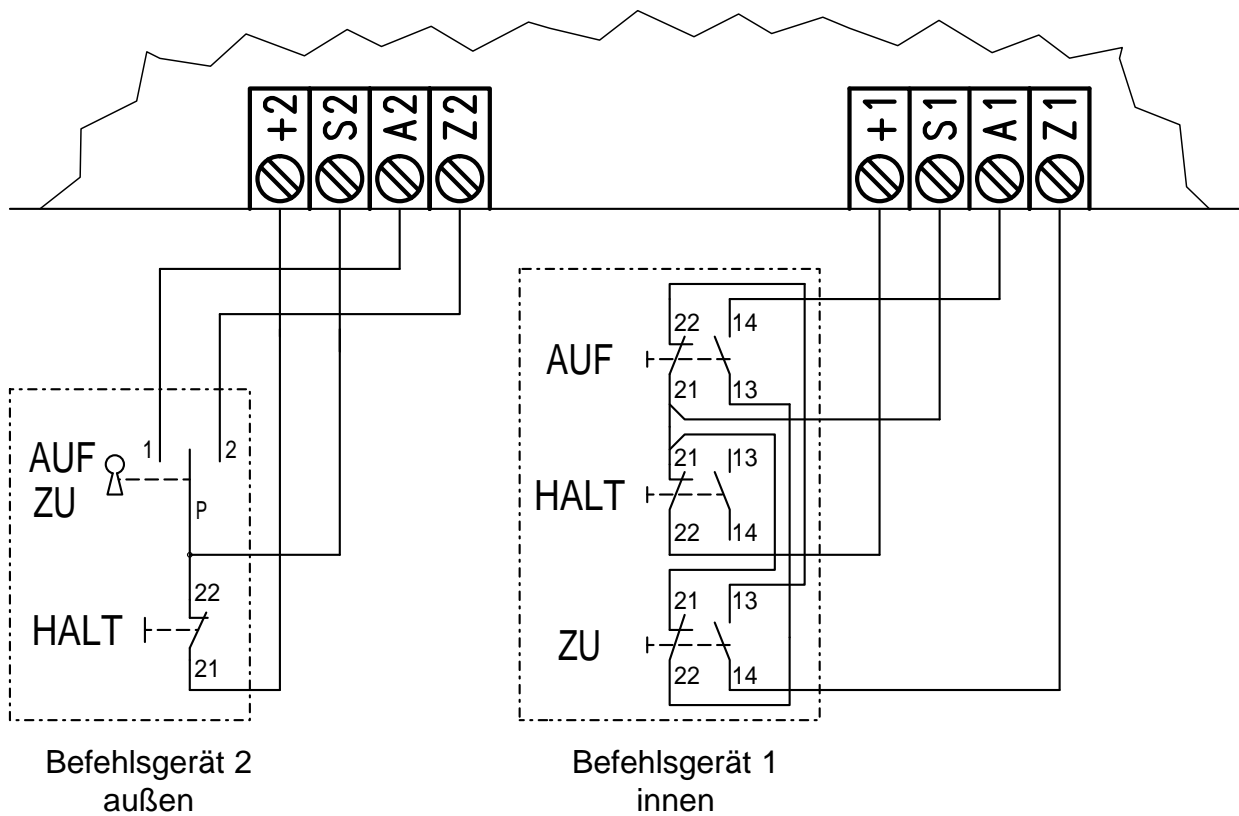


Abb. 15: Anschluss externer Befehlsgeräte

BEFEHLSGERÄTE

Sommer / Winterschaltung

Nach der Parametrierung kann die Sommer/Winter-Schaltung mittels eines Schlüsselschalters aktiviert werden. Wird der Kontakt des Schlüsselschalters geschlossen, fährt das Tor bei einer Befehls-gabe AUF, in die eingestellte Zwischenstellung. Die TS 980 betrachtet diese Zwischenstellung als neue obere Torendposition. Es ist nicht möglich das Tor weiter zu öffnen.

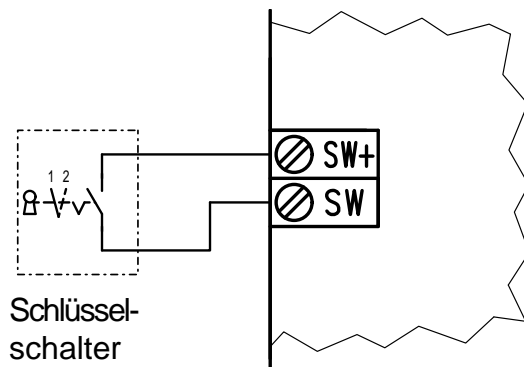


Abb. 16: Anschluss eines Schlüsselschalters

Zugschalter

Bei einmaliger Betätigung des Zugschalters werden je nach Torposition oder Torbewegungen folgende Torbefehle ausgeführt :

Torposition	Torbewegung nach Betätigung
Tor ist geschlossen	Tor fährt in Auf-Endlage
Tor ist in Öffnungsphase	Keine Auswirkung
Tor ist geöffnet	Tor fährt in Zu-Endlage
Tor ist in der Zwischenstellung geöffnet	Tor fährt in Zu-Endlage
Tor ist in Schließphase	Torbewegung wird reversiert und fährt in Auf- Endlage

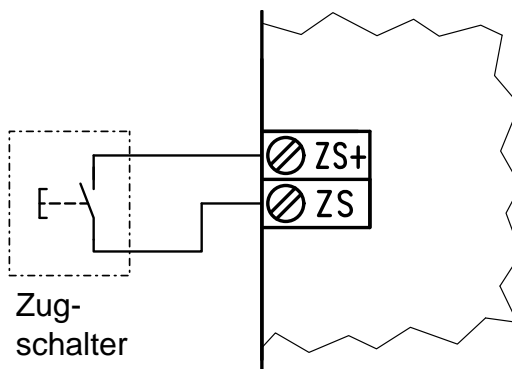


Abb. 17: Anschluss eines Zugschalters

RELAISKONTAKTE

Ampel / Schaltkontakt

Die TS 980 besitzt zwei potenzialfreie Wechsler Relaiskontakte. Die Ansteuerung der Relaispulen können für drei unterschiedliche Funktionen über die Dialogschnittstelle programmiert werden.

Relaiskontakt 1	Relaiskontakt 2
Rotampel	Grünampel
Ohne Funktion	Schaltkontakt *1
Schaltkontakt *2	Ohne Funktion

*1 - Bei Nockenenschalter (NES) nur möglich, wenn keine Zwischenposition eingestellt ist.

*2 - Nur bei Digitalenschalter (DES) möglich.

Standardmäßig befindet sich die Programmierung im Auslieferungszustand auf "ohne Funktion". Die Schaltkontakte können bei einer Spannung von 230V mit 1A belastet werden.

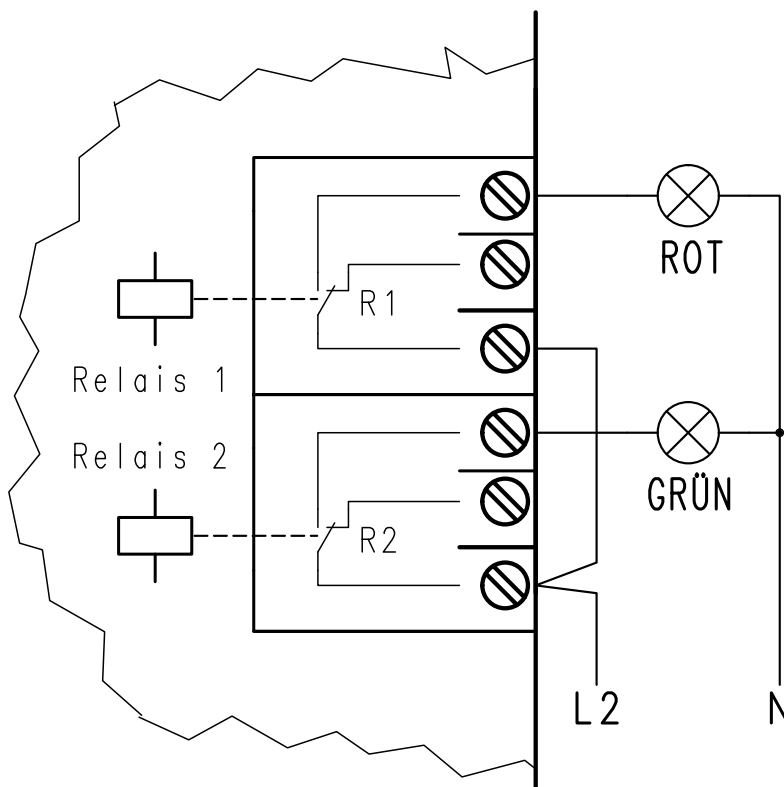


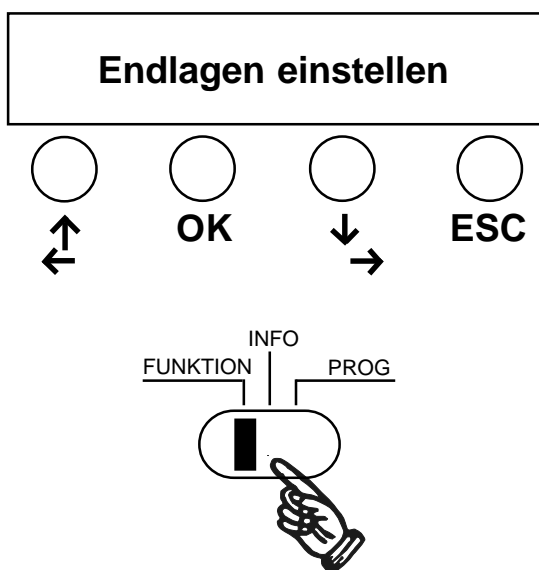
Abb. 18: Anschlussbelegung der beiden Relaiskontakte bei Ampelanschluss

INBETRIEBNAHME / PROGRAMMIERUNG

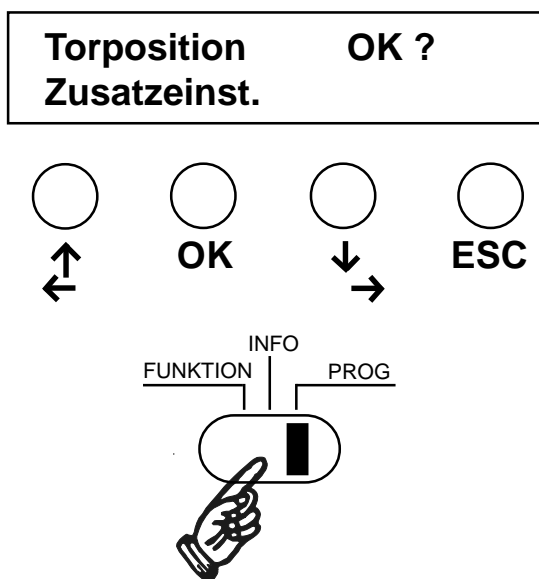
Erstinbetriebnahme

Im Auslieferungszustand ist die TS 980 mit angeschlossenem CEE-Stecker und einem 3-fach Befehlsgerät (Folientastatur) ausgestattet. Der Betriebsartenwahlschalter steht in der Stellung "Betrieb".

Nach der Wandmontage und dem **erfolgten Anschluss** läuft eine Initialisierungsphase der Steuerung, bei welcher einige Selbsttests und die Überprüfung der Endschalterart ablaufen. Da die TS 980 sowohl mit einem herkömmlichen Nockenendschalter (NES), als auch mit Digitalendschalter (DES) betrieben werden kann, ist dieser ca. 5 Sekunden dauernde Hochlauf notwendig.



Es erscheint im Display die Aufforderung: "Endlagen einstellen!"

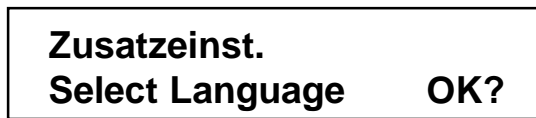


Zur Inbetriebnahme der Steuerung ist der Betriebsartenwahlschalter in die Stellung PROG zu schieben.

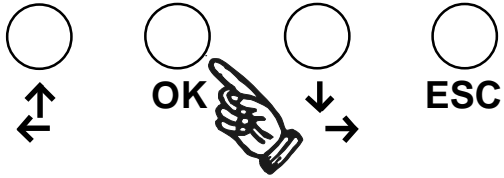
Mit Hilfe der Tasten AUF↑ und ZU↓ kann zwischen den Menüpunkten Torposition, Zusatzeinstellungen und Sprache gewählt werden. In der Zeile, in welcher die Bestätigung der Auswahl OK? steht, kann mittels OK-Taste der Menüpunkt gewählt werden. Im Folgenden wird die Reihenfolge der Vorgehensweise bei der Inbetriebnahme beschrieben.

INBETRIEBNAHME / PROGRAMMIERUNG

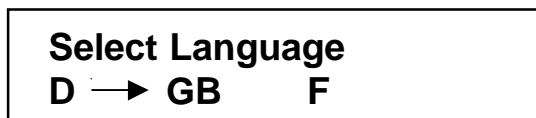
Einstellung: Auswahl der Sprache



Die Torsteuerung TS 980 bietet die Möglichkeit einer Sprachauswahl. Man kann zwischen drei Sprachen wählen.

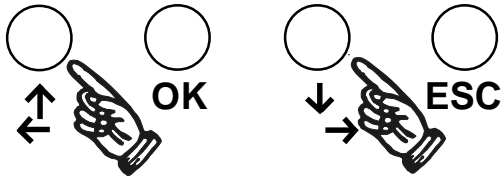


Steht der Betriebsartenschalter in der Stellung Prog kann durch Betätigen der Auf bzw. Zu Taster der Menüpunkt "Select Language" vorgewählt werden. Durch Betätigen der Ok-Taste gelangt man in die Sprachauswahl.



Die Länderkennzeichen steht für die verschiedenen Sprachen:

- D = deutsch
- GB = englisch
- F = französisch

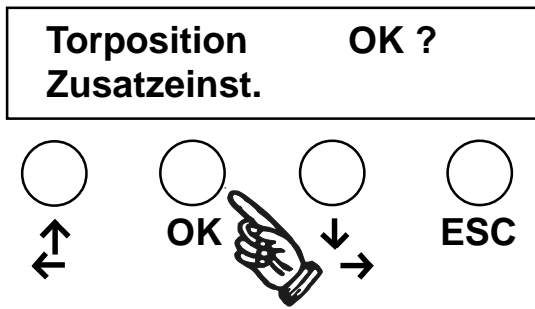


Im Auslieferungszustand ist die Sprache Deutsch standardmäßig vorgewählt

Im Menüpunkt Sprachauswahl, wird durch bewegen des Pfeils auf das jeweilige Länderkennzeichen, mittels der Taste Auf bzw. Zu die Sprache ausgewählt. Mit Betätigen der Ok-Taste wird der Menüpunkt verlassen und es erscheint der Anzeigetext in der gewählten Sprache.

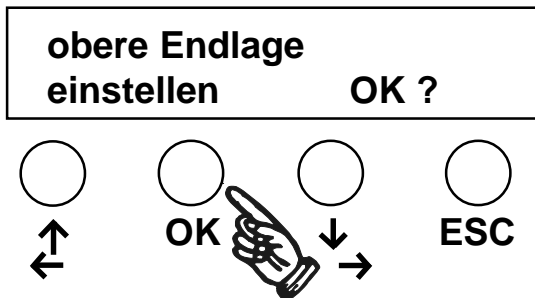
EINSTELLUNG TORPOSITION / GRUNDFUNKTION

Einstellung der Endlagen mit Nockenendschalter NES



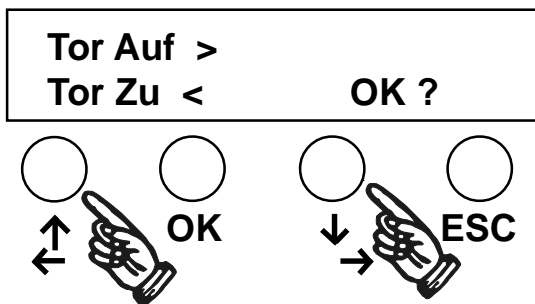
Nachdem die Betriebsart Programmierung PROG eingestellt wurde, sind zunächst die Endlagen der Anlage einzustellen. Hierzu ist der Menüpunkt Torposition mit dem hinter dem Punkt stehenden Hinweis OK? über die OK-Taste anzuwählen.

hier kann mittels   gewählt werden



Es erscheint die unten dargestellte Anzeige: Um die obere Endlage einzustellen, ist wiederum die OK-Taste zu betätigen.

Dieser Punkt kann mit ESC verlassen werden



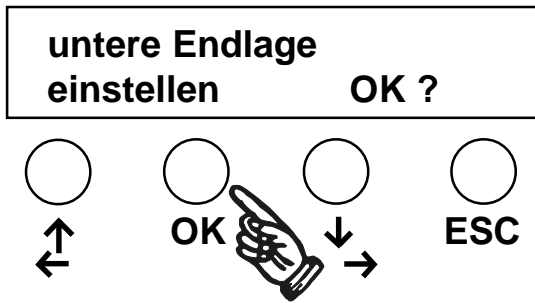
In dem nun erschienenen Menüpunkt kann mit Hilfe der Tasten AUF bzw. ZU die obere Endlage im Tipbetrieb angefahren werden. Ist die obere Endlage erreicht, so muss der Nockenendschalter S3 am Antrieb eingestellt werden.

(siehe mechanische Betriebsanleitung: **Endschalttereinstellung**).

Die Position wird von der Steuerung, erst nach einmaliger Betätigung des Endschalters S3 und nach der Bestätigung mit der OK-Taste, übernommen! Ist das geschehen, erscheint für 2 Sekunden die Meldung **Gespeichert!**

Dieser Punkt kann mit ESC verlassen werden

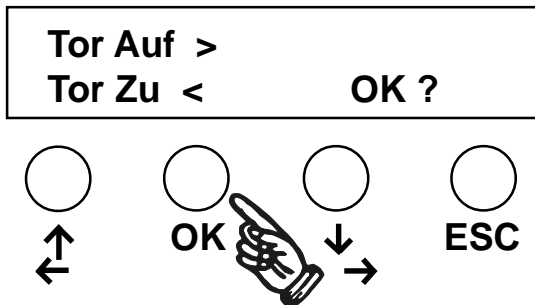
EINSTELLUNG TORPOSITION / GRUNDFUNKTION



Nach dieser Meldung, kann die untere Endlage eingestellt werden.

Um die untere Endlage einzustellen, ist wiederum die OK-Taste zu betätigen.

Dieser Punkt kann mit ESC verlassen werden




In dem nun erschienenen Menüpunkt ist ebenso vorzugehen, wie bei der oberen Endlage.

Ist die untere Endlage erreicht, muss ebenso wie bei der oberen Endlage, der Endschalter S4 betätigt worden sein um die Position mit der OK-Taste abspeichern zu können.

Es erscheint wiederum die Meldung **Gespeichert!**

Dieser Punkt kann mit ESC verlassen werden



Wichtig !
Ist einer der Endschalter vor der Bestätigung mittels OK - Taste nicht angefahren worden, so wird die jeweilige Endlage nicht von der Steuerung übernommen und es erscheint die Meldung **ABBRUCH!!**

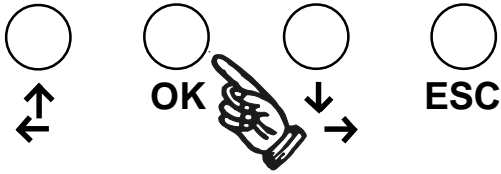
Die Steuerung ist nach korrekter Einstellung der Endlagen und nach Umschaltung des Schiebeschalters in die linke Stellung (BETRIEB) im Totmannbetrieb betriebsbereit.

Bei dem Betrieb ohne Schließkantensicherung ist lediglich das interne Befehlsgerät (Folientastatur) und das Erste "extern" angeschlossene Befehlsgerät in Funktion.

Das optional anschließbare zweite Befehlsgerät kann in dieser Betriebsart nicht genutzt werden.

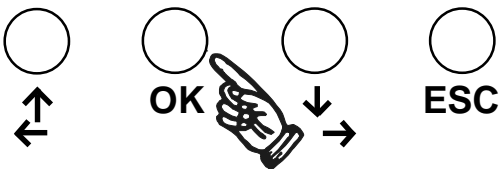
EINSTELLUNG TORPOSITION / GRUNDFUNKTION

Einstellung der Endlagen mit Digitalendschalter DES



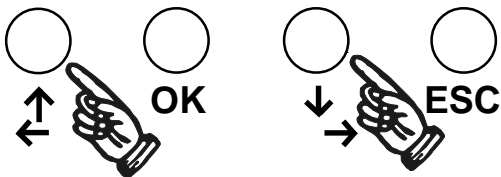
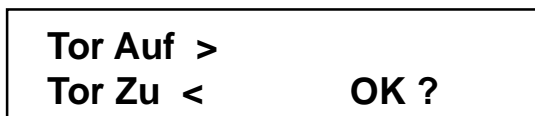
hier kann mittels   gewählt werden

Nachdem die Betriebsart Programmierung PROG eingestellt wurde, sind zunächst die Endlagen der Anlage einzustellen. Hierzu ist der Menüpunkt Torposition mit dem hinter dem Punkt stehenden Hinweis OK? über die OK-Taste anzuwählen.



Dieser Punkt kann mit ESC verlassen werden

Es erscheint die unten dargestellte Anzeige: Um die obere Endlage einzustellen, ist wiederum die OK-Taste zu betätigen.



Dieser Punkt kann mit ESC verlassen werden

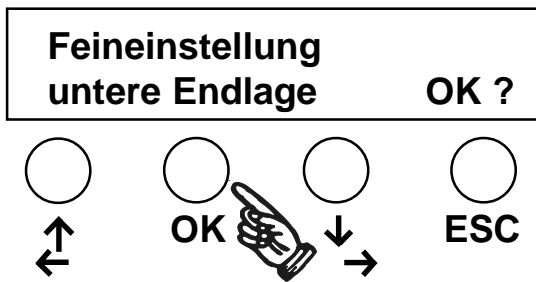
In dem nun erschienenen Menüpunkt kann mit Hilfe der Taster Auf bzw. Zu die obere Endlage im Tipbetrieb angefahren werden. Dabei muss die gewünschte Torposition nur grob angefahren werden. Ist die gewünschte Endlage erreicht, wird die Torposition mit Betätigung der OK-Taste gespeichert.

Es erscheint die Aufforderung die untere Endlage einzustellen.

Diese wird genau, wie die obere Endlage, mittels des Tasters Auf bzw. Zu grob eingestellt. Auch hierbei wird mit der Betätigung der OK-Taste die angefahrte Torposition gespeichert.

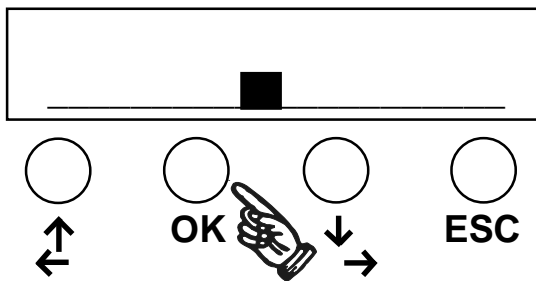
Jetzt sollte man durch Umlegen des Schiebenschalters auf Betrieb die programmierten Endlagen im Totmannbetrieb mittels der Folientastatur anfahren.

EINSTELLUNG TORPOSITION / GRUNDFUNKTION



Nach Bedarf kann jetzt eine Feineinstellung der Torendlagen erfolgen. Dazu wechselt man wieder in den Programmiermodus durch Umlegen des Schiebeschalters. Durch Betätigen der Auf bzw. Zu Taster erscheinen jetzt die Einstellpunkte Feineinstellung obere bzw. untere Endlage. Durch Betätigen der OK-Taste gelangt man in die entsprechende Feineinstellung.

Feineinstellung der Endlagen



Die Feineinstellung erfolgt durch das Verschieben des dargestellten Rechtecks mittels des Tasters Auf bzw. Zu. Wird z.B. im Programmierpunkt Feineinstellung untere Endlage, das Rechteck nach links verschoben, (durch Betätigen der Auf-Taste), so erfolgt ein früherer Stop der Torbewegung und die Öffnungsweite vergrößert sich. Das Verschieben des Rechtecks um eine Stelle, bewirkt, je nach Übersetzungsverhältnis und Wickeldurchmesser der Seiltrommeln bzw. des Rollpanzers, eine Änderung der Abschaltposition von ca. 5mm.

Mit Betätigung der OK-Taste wird die verschobene Torposition gespeichert.

Durch Umschalten des Schiebeschalters, auf Betrieb kann die Änderung der Torposition kontrolliert werden. Sollte die Torposition noch nicht korrekt sein, muss der Ablauf, wie vorher beschrieben, wiederholt werden.

Sind die gewünschte Torpositionen eingestellt, sind automatisch auch der Notendschalterbereich und der Vorendschalter SK eingestellt. Der Vorendschalter SK wird verwendet, um die Reversierung der Torbewegung bei betätigen der Schließkante, abzuschalten. Zusätzlich wird die Testungsfunktion bei einem Schließkantensystem DW gestartet. Die Schaltposition des Vorendschalters SK, wird automatisch in Abhängigkeit von der unteren Endlage eingestellt, das die Toröffnungsweite max. 5 cm beträgt.

EINSTELLUNG TORPOSITION / GRUNDFUNKTION

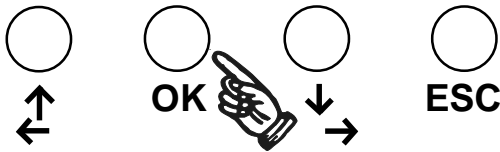
Inbetriebnahme der Schließkantensicherung

Die TS 980 ist in der Lage, verschiedene Systeme von Schließkantensicherungen, im folgenden SKS genannt, zu erkennen und zu betreiben.

Unter Schließkantensicherung und Schlupftüreingang (Seite 8) sind die möglichen SKS-Systeme beschrieben.

Nach der korrekten Einstellung der Endlagen erscheint der Menüpunkt:

**Erkennung
Schaltleiste OK ?**



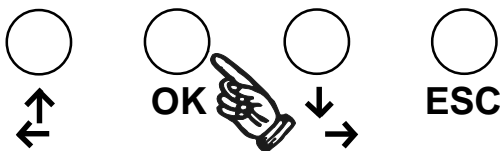
Dieser Punkt kann mit ESC verlassen werden

Um die SKS zu identifizieren, ist bei dem hier dargestellten Menüpunkt die OK-Taste zu drücken.

Ist keine SKS angeschlossen, so wird "**Schaltleiste nicht vorhanden**" angezeigt und der Antrieb kann, wie oben beschrieben, nur im Totmannbetrieb gefahren werden.

Ist jedoch eine SKS angeschlossen, so wird das System von der Steuerung identifiziert und es erscheint entweder der Widerstandswert der Schaltleiste (siehe unten) oder die Meldung "**Fraba SK OK?**".

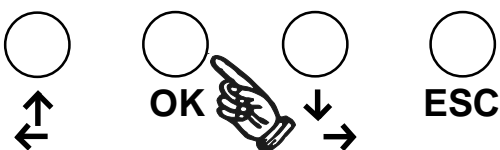
**Schaltleiste
1,2 k Ohm OK ?**



Dieser Punkt kann nicht verlassen werden, sondern nur mit OK bestätigt werden

Die Erkennung erfolgt automatisch. Um die Schaltungsart der SKS zu bestimmen, wird nach der Bestätigung des Widerstandswertes mit der OK-Taste dazu aufgefordert die SKS zu betätigen.

**Schaltleiste
Oeffner 1,2 K OK ?**



Dieser Punkt kann nicht verlassen werden, sondern nur mit OK bestätigt werden

Nach einer Betätigung der Leiste und der Bestätigung mittels OK-Taste, ist die Schaltleiste betriebsbereit.

EINSTELLUNG TORPOSITION / GRUNDFUNKTION



Achtung!

Unbedingt erforderlich ist bei dem Betrieb mit Nockenendschalter die Einstellung des Vorendschalters S5 (Zusatz). Der Nockenendschalter muss laut der DIN EN 12 453 maximal 5 Zentimeter vor Erreichen der Endlage Zu eingestellt werden. Die Steuerung bedient nun die Anlage in der Betriebsart Selbsthaltung.

Liegt ein Fehler an der SKS vor, so wird dieser im Modus "Betrieb" angezeigt. Es empfiehlt sich eine weitere Erkennung der SKS durchzuführen.

Bei einem Betrieb mit Nockenendschalter kann der Zusatzschalter S5 wie folgt genutzt werden:

- 1) Einleitung der Testphase bei einer pneumatischen Schaltleiste (Testung) –DW-Schalter Öffner mit Widerstand 1K2
- 2) Abschaltung der Wiederauffahrt bei Betätigung der Schließkantensicherung

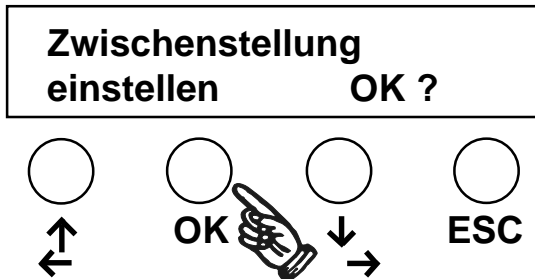
In beiden Fällen ist der Zusatzschalter max. 5 cm vor Erreichen der Endlage Zu einzustellen.

—*Siehe dazu auch Einstellung Vorendschalterfunktion (Seite 34)*—

EINSTELLUNG TORPOSITION / GRUNDFUNKTION

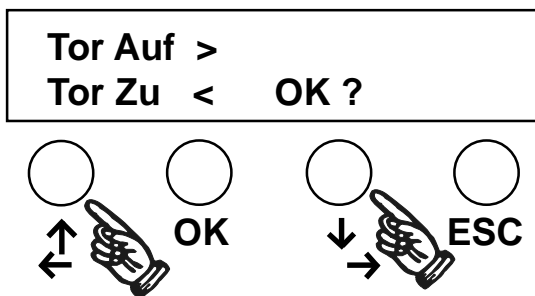
Einstellung der Zwischenstellung

Zur Einstellung einer Zwischenstellung müssen die Endlagen der Toranlage korrekt parametrieren bzw. eingestellt sein.



Es ist die OK-Taste zu drücken.

Dieser Punkt kann mit ESC verlassen werden



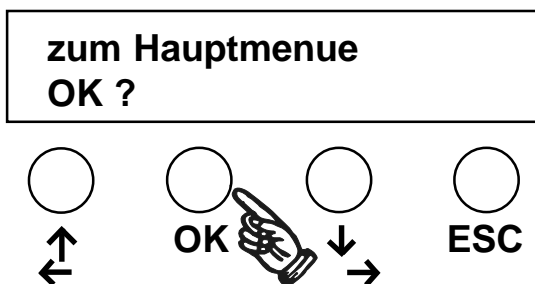
Dieser Menüpunkt wird, wie die Endlageneinstellung, bedient. Das heißt, die entsprechende Stellung kann mittels Tipbetrieb angefahren werden.

Auch hier muss der Endschalter S6 einmal betätigt worden sein, um die Zwischenstellung in der Steuerung zu übernehmen. Ist das richtig gemacht worden, erscheint "**Gespeichert!**"

Wird der Nockenendschalter S6 für die Zwischenstellung genutzt, so entfällt die Möglichkeit diesen als potentialfreien Schaltkontakt (Relaiskontakt 2) einzustellen.

Dieser Punkt kann mit ESC verlassen werden

Nach der Einstellung und der Meldung "**Gespeichert!**", erscheint:

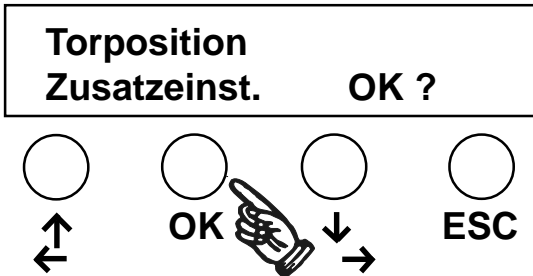


Nach dem Betätigen der OK-Taste erscheint das Hauptmenü.

EINSTELLUNG DER ZUSATZFUNKTION

Aufruf der Menüs für die Zusatzfunktionen

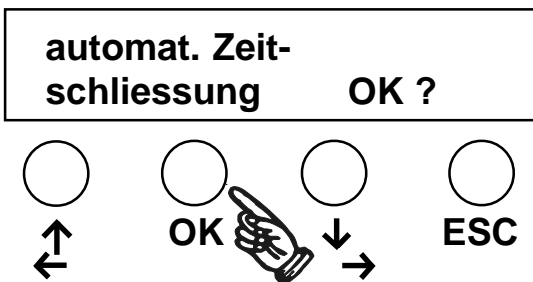
Mittels der Pfeiltasten, **↑ ↓** bzw. AUF und ZU, kann dann das **OK?** in die Zeile **Zusatzeinstellungen** gebracht und mit der OK-Taste angewählt werden.



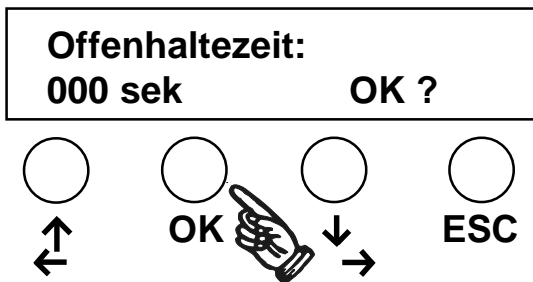
In dem Menü Zusatzeinstellungen kann jeder Menüpunkt mit der ESC-Taste verlassen werden. Die angewählte Einstellung ist dann nicht parametrierbar oder die vorherige Einstellung bleibt bestehen. Mit den Pfeiltasten **↑ ↓** kann zwischen den einzelnen Menüpunkten "hin und her" gesprungen werden.

Einstellung der automatischen Zeitschließung

Nach der Auswahl der Zusatzeinstellungen, erscheint zunächst der Punkt:



Soll eine Zeitschließung eingestellt werden, so ist die OK-Taste zu betätigen.



Die Offenhaltezeit kann zwischen 0 und 299 Sekunden (0-5 Minuten) eingestellt werden. Die erste Ziffer der Sekundeneinstellung blinkt auf der "hunderter Stelle", hier kann nun mit den Pfeiltasten **↑ ↓** eine Ziffer zwischen 0 und 2 eingestellt werden. Soll die Ziffer übernommen werden, so ist sie mit der OK-Taste zu bestätigen.

Die zweite Ziffer der Einstellung blinkt nun auf der "zehner Stelle", auch hier kann mit den **↑ ↓** eine Zahl eingestellt werden. Diese wird ebenfalls mit OK bestätigt.

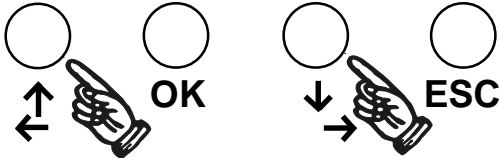
Nun blinkt die "einer Stelle" der Sekundeneinstellung. Ebenfalls soll hier eine Ziffer mittels **↑ ↓** eingestellt werden und mit der OK-Taste bestätigt werden.

Es muss also jede Ziffer der dreistelligen Sekundenanzeige, einzeln mit der OK-Taste bestätigt werden. Nach der Bestätigung und der OK - Taste ist die Offenhaltezeit eingestellt.

EINSTELLUNG DER ZUSATZFUNKTION

Nach der Einstellung der automatischen Zeitschließung erscheint die Anzeige automatischer Zulauf Lichtschrankenunterbrechung.

aut. Zulauf	LI
→ ja < >	nein OK ?

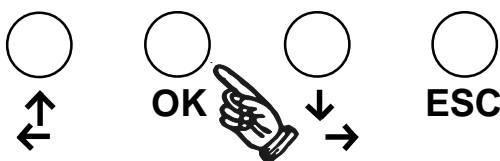


Dieser Menüpunkt ist bei dem Anschluss einer Lichtschranke als Objektschutz einzustellen und erscheint nur, wenn auch eine Offenhaltezeit eingestellt wurde. Es besteht hiermit die Möglichkeit, die Offenhaltezeit abubrechen, sobald die Lichtschranke durchfahren bzw. durchgangen wurde. Soll also nach Betätigung der Lichtschranke direkt die Räumphase oder die Schließung folgen, so ist mittels der Pfeiltasten Auf ↑ oder Zu ↓ der Pfeil → in der Anzeige vor das "ja" zu bewegen. Soll die eingestellte Offenhaltezeit nicht über die Lichtschranke abgebrochen werden, so muss der Pfeil → vor das "nein" gesetzt werden. Nach der Bestätigung der gewünschten Einstellung mit der OK-Taste erscheint in der Anzeige "Gespeichert!"

Einstellung der Funktion Relaiskontakt 1

Diese Anzeige erscheint nach der automatischen Zeitschließung.

Relaiskontakt	1
einstellen	OK ?

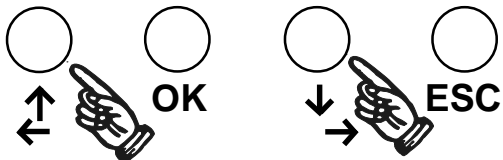


Wie unter Einstellung Relaiskontakt (Seite 16) der Betriebsanleitung beschrieben, verfügt die TS 980 über zwei potentialfreie Relaiskontakte. Diese können unterschiedlich parametrieren werden. Bei dem Betrieb mit einem Nockenendschalter bestehen jedoch, aufgrund der Anzahl der Schaltpunkte, Einschränkungen. So lässt sich, bei dem Betrieb mit Nockenendschalter, lediglich eine Rotampel einstellen, oder der Relaiskontakt kann "ohne Funktion" belassen werden.

EINSTELLUNG DER ZUSATZFUNKTION

Nach Betätigung der OK-Taste, kann die Funktion des Relaiskontaktes eingestellt werden.

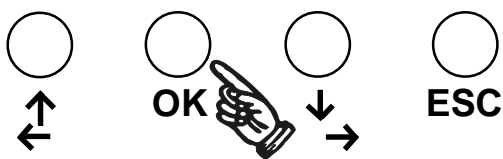
Relaiskontakt 1
ohne Funktion < >



oder

Relaiskontakt 1
Rotampel < >

Rotampel
Warnzeit 00 sek



oder

Relaiskontakt 1
Schaltkontakt < >

Mittels der Pfeiltasten Auf ↑ oder Zu ↓ kann, zwischen "ohne Funktion" und der Einstellung einer "Rotampel", gewählt werden. Um den Relaiskontakt als Rotampel einzustellen, ist dieser Punkt mit der OK-Taste zu wählen. Ebenso ist bei "ohne Funktion" vorzugehen.

Nach der Vorwahl den Relaiskontakt 1 ohne Funktion zu belassen, wird über die Anzeige signalisiert (**Gespeichert!**), dass der Relaiskontakt nicht genutzt wird. Falls der Relaiskontakt jedoch als Rotampel eingestellt werden soll, so erscheint nach Betätigen der OK-Taste die Abfrage nach der Warnzeit.

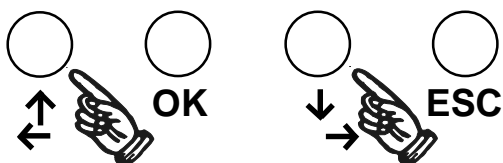
Die Warnzeit (0-40 Sekunden) kann eingestellt werden, um zu signalisieren, dass die Offenhaltezeit abgelaufen ist und das Tor nach Ablauf der Warnzeit schließt.

Die Einstellung wird ebenso vorgenommen wie bei der automatischen Zeitschließung.

Jede der beiden Ziffern, muss nach der Einstellung mit **OK**, bestätigt werden. Die Einstellung der Warnzeit erfolgt mittels der Pfeiltasten ↑↓. Einmaliges Drücken der ↑ -Taste hebt die Ziffer um je einen Wert an.

Nach der Bestätigung der eingestellten Warnzeit (auch 00 sek. möglich) erfolgt für diese die Abfrage nach Dauer –oder Blinklicht während der Warnzeit der angeschlossenen Rotampel.

Rotampel
Dauerlicht < >



oder

Rotampel
Blinklicht < >

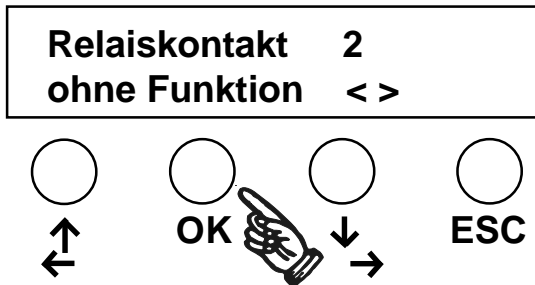
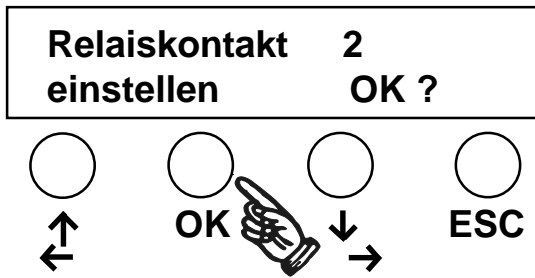
Mittels der Pfeiltasten ↑↓ kann hier gewählt werden. Nach der getroffenen Auswahl, durch Betätigen der **OK-Taste**, erscheint wiederum der Hinweis "**Gespeichert!**"

Blinktakt ca. 1HZ

EINSTELLUNG DER ZUSATZFUNKTION

Einstellung der Funktion Relaiskontakt 2

Der nächste Menüpunkt, wird im Anschluss an die vorher beschriebene Anzeige, eingeblendet.



Nach der Anwahl über die OK-Taste, erscheint die Anzeige, wie hier dargestellt. "**Relaiskontakt 2 ohne Funktion**". Mit den Pfeiltasten $\uparrow\downarrow$ kann die gewünschte Funktion vorgewählt und über die OK-Taste eingestellt werden.

oder



oder



HINWEIS: Der Punkt "Relaiskontakt 2 Schaltkontakt" steht, bei der Verwendung eines Nockenendschalters, nur zur Verfügung, wenn **keine Zwischenstellung** eingestellt wurde.

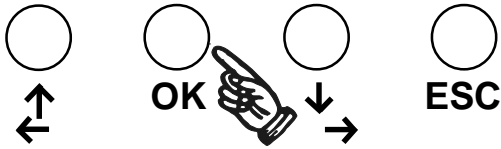
Steht der Nockenendschalter S6 noch zur Verfügung, ist keine Zwischenstellung programmiert worden, so muss die Nocke entsprechend der Position, an welcher geschaltet werden soll, eingestellt werden.

Der Nockenendschalter lässt dann das Relais, an der eingestellten Position, so lange anziehen, wie der Schalter betätigt ist.

EINSTELLUNG DER ZUSATZFUNKTION

Einstellung der Vorendschalterfunktion

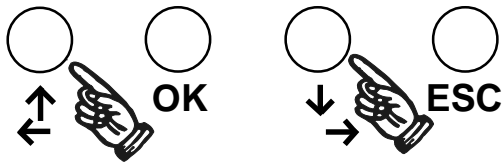
Vorendschalter
SK einst. OK ?



Dieser Menüpunkt dient zur Abschaltung der Stopp-Funktion im Bereich des Vorendschalters S5, das heißt mindestens 5cm vor der Endlage Zu.

In diesen Menüpunkt kann ausgewählt werden, wenn die Schaltleiste im Bereich des Vorendschalters SK betätigt wird, ob das Tor stoppt oder weiter bis in die untere Endlage fährt.

SK im unt. Ber.
→ aktiv < > inaktiv



Dieser Punkt kommt **bei Roll- und Falttören zur Anwendung**, bei denen unbedingt gewährleistet werden muss, dass die Endlagen erreicht werden und das Tor vollständig geschlossen ist.

Ist der mit den AUF und ZU-Tasten zu bewegende Pfeil vor dem Punkt aktiv (wie vorher), so erfolgt im Bereich des Vorendschalters bei Betätigung der SKS immer ein Stopp. Ist die Funktion auf inaktiv eingestellt, so reagiert nach dem Erreichen des Vorendschalters die Steuerung nicht mehr auf eine SKS-Betätigung und läuft bis zur Endlage Zu weiter.



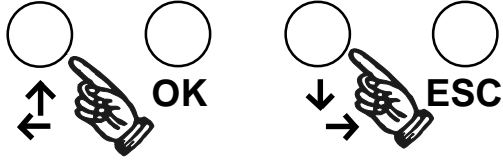
ACHTUNG !

Bei vertikal bewegten Toren mit einem starren Flügel (Sektionaltor), **muss** der Vorendschalter immer auf **aktiv** stehen. Der Vorendschalter ist so einzustellen, dass er max. 5 Zentimeter vor Erreichen der Endlage Zu betätigt wird und entweder bei Nutzung eines DW-Schalters die Testung einleitet oder bei Nutzung einer elektrischen Leiste die Wiederauffahrt abschaltet.

EINSTELLUNG DER ZUSATZFUNKTION

Automatische Boden Anpassung (nur für DES)

Bodenanpassung
→ aktiv < > inaktiv



Die Boden Anpassung soll genutzt werden um eine Seillängung bei Toren mit Seilantrieb (Sektionaltor, Hubtor) automatisch auszugleichen. Zusätzlich besteht die Möglichkeit Bodenerhöhungen, die durch später aufgebrachtem Bodenbelag (Estrich) entstehen, bis ca. 2 cm ebenfalls automatisch auszugleichen.



Wichtig !

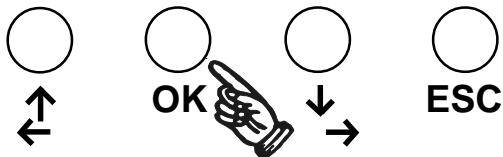
Um die Boden Anpassung zu nutzen, muss die Schließkantensicherung in der unteren Torendlage durch einen zusätzlichen Schalt puffer betätigt werden.

Die automatische Boden Anpassung ist nur möglich, wenn der Vorendschalter SK auf aktiv programmiert wird. Die Aktivierung der Boden Anpassung erfolgt ebenfalls durch Bewegen des Pfeils auf aktiv, mittels der Taste Auf bzw. Zu.

Der Menüpunkt erscheint automatisch nach der Aktivierung des Vorendschalters SK.

Einstellung der Reversierzeit

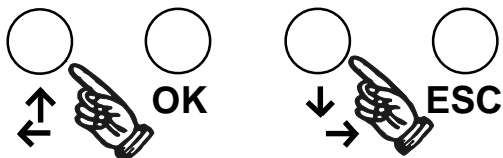
Reversierzeit SK
OK?



In diesem Menüpunkt bietet die Torsteuerung die Möglichkeit zwischen zwei Reversierzeiten zu wählen. Die Reversierzeit ist die Zeit zwischen betätigen der schaltenden Sicherheitseinrichtung (Schaltleiste) in der Zufahrt und dem Anziehen des Auf-Schütz.

Die schnelle Reversierzeit + ist für schnell bewegende und leichte Tore zu wählen.

Reversierzeit SK
→ + -



Die langsame Reversierzeit - ist für langsam bewegende und schwere Tore zu wählen.

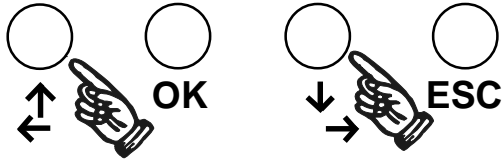


Wichtig !

Es muss eine Überprüfung der Kraftbegrenzung nach der DIN EN 12453 erfolgen. Die Reversierzeit ist ein wesentliches Kriterium, welches die Kraftbegrenzung beeinflusst.

EINSTELLUNG DER ZUSATZFUNKTION

Nachlaufwegkorrektur (nur für DES)



Auf Grund von Einflüssen wie z.B. Erwärmung, kann es zu Veränderungen des Nachlaufweges (Anhalteweg des Tores) kommen.

Um aber eine gleichbleibende Endlage zu erreichen, kann die Nachlaufwegkorrektur aktiviert werden.

Im Menüpunkt Nachlaufkorrektur, wird durch bewegen des Pfeils auf aktiv, mittels der Taste Auf bzw. Zu diese aktiviert.



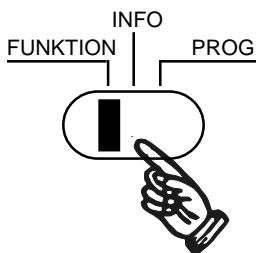
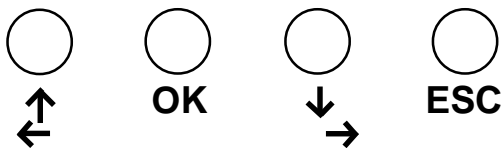
Wichtig !

Große Temperaturänderungen während einer Nichtbetriebsphase können zu einer Fehlabschaltung von ca. 1cm führen.

Diese Fehlabschaltung wird mit erneutem Anfahren der Endlage korrigiert.

Abschluss Programmierung

Nachdem die gewünschten Einstellungen an der Steuerung durchgeführt wurden, kann der Betriebsartenwahlschalter zurück in die Stellung Betrieb gestellt werden.



Die Anlage, kann jetzt entsprechend der Einstellungen, betrieben werden.

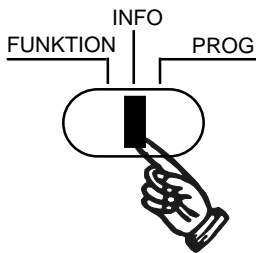
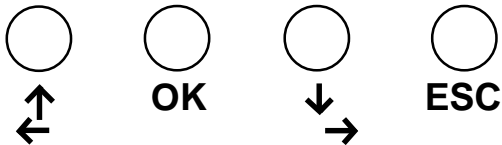
Im Betriebsmodus wird jeder aktuell anstehende Fehler oder jede Einschränkung angezeigt. Sollte also nach dem Wechseln in den Betriebsmodus ein Fehler anliegen, so dass die Anlage nicht betrieben werden kann, wird dies angezeigt.

ABFRAGE INFOMODUS

Nach Einstellung des Infomodus (Schiebeschalter in Mittelstellung) erscheint direkt der Torzykluszähler. Der Zähler zählt jeden kompletten Zyklus, sprich einmaliges Verlassen und wieder Erreichen der Endlage Zu ist ein Zyklus.

Im Infomodus ist keine Torbewegung möglich!

Anzahl Torzyklen
00002



hier kann mittels oder OK-Taste gewählt werden

Anzahl Torzyklen	Anzeige der Torbewegungen nach Erstbetrieb (ist nicht zurücksetzbar)
Letzter Befehl	Anzeige des zuletzt erkannten Befehls
Letzte Fehler	Anzeige der letzten beiden Fehler (Wird bei erneutem Fehler aktualisiert)
Programmaenderung xxx bei Torzyklusstand	Anzeige der Programmänderung (dreistellige Anzeige) bei den gefahrenen Torzyklen (fünfstellige Anzeige)
Letzte Wartung bei Zyk. Stand:XXXXX	Anzeige des Torzyklusstandes bei der letzten Wartung
neue Wartung uebernehmen?	Es kann bei dem vorher angezeigten Zykluszählerstand und einer erfolgten Wartung der Toranlage der Zykluszählerstand gespeichert werden

FEHLERMELDUNGEN

Im Folgenden wird beschrieben welche Meldungen im Display erscheinen oder welche Fehler angezeigt werden:

Pos.	angezeigte Fehlermeldung	vorliegender Fehler
1	Sicherheitsschl. Not -Aus - Bereich	nur bei DES; Tor im Notendschalterbereich, keine Torbewegung möglich
2	Endschalter nicht angeschlossen	kein Endschalter angeschlossen bzw. nicht erkannt
3	CPU - Fehler	Mikrocontroller Test nicht i.O.
4	Fehler Schliessk.	Schließkantensicherung hat Kurzschluss oder Leitung ist unterbrochen
5	Fehler EZS	Kurzschluss der Einzugsicherung
6	Fehler Test DW	Testung ist nicht im Bereich Vorendschalter erfolgt
7	SKS betaetigt	Schließkante ist länger als 10 Sekunden betätigt bzw. hat einen defekt
8	LI betaetigt	Lichtschanke ist betätigt
9	Fehler Hindernis	Nach autom. Zulauf ist Tor zweimal auf Hindernis gelaufen; neuer Befehl nötig
10	Befehl Stop	Stop steht dauernd an; Brücke +1 nach S1 bzw. +2 nach S2 fehlt
11	Befehl Auf	Befehl steht dauernd an; Befehlsgerät defekt
12	Befehl ZU	Befehl steht dauernd an; Befehlsgerät defekt
13	Endlagen einstellen	Endlagen oder eine der Endlagen sind nicht übernommen worden
14	Not - Stop Sicherheitskette	Fehler Notendschalter bei NES, Thermokontakt, Nothandbetätigung
15	Not - Stop Schlupft / Sf -Seil	Schlupftür oder Schlawfseilschaltereingang ist geöffnet
16	Not - Stop Not - Aus	Not-Aus betätigt, oder Brücke in der Steuerung fehlt
17	Not - Stop Einzugssicherung	Einzugssicherung ist defekt oder Widerstand fehlt

FEHLERMELDUNGEN

Pos.	angezeigte Fehlermeldung	vorliegender Fehler
18	NES, DES Kurzschl.	Stecker Endschalter wurde in falsche Buchse gesteckt
19	Takt Kurzschl.	nur bei Digitaler Endschalter (DES), Endschalter -und FU-Protokoll sind fehlerhaft
20	DES Fehler	nur bei DES, Digitaler Endschalter ist defekt oder dreht nicht mit
21	Stop Laufrichtung	nur bei DES; keine Torbewegung bei Befehl AUF oder ZU oder bei falscher Drehrichtung gegenüber eingestellter Ursprungsrichtung
22	AD Drift - Fehler	Überwachungsspannung fehlerhaft

Zusätzliche Fehlermeldung nur bei (FU) Frequenzumrichter:

Pos.	angezeigte Fehlermeldung	vorliegender Fehler
23	Sicherheitsschleife FU Time out	Fehler am Umrichter Reset der Steuerung durch ausschalten
24	Sicherheitsschleife Not - Aus - Kreis	Geöffnete Sicherheitskette oder Schlupftür / Schlaffseilschalter oder Not - Aus während der Initialisierung. Reset der Steuerung durch ausschalten

Service Elektrotechnik

☎ 0049 - (0)211 - 500 90 25

☎ 0049 - (0)211 - 500 90 26

TECHNISCHE DATEN

Gehäuse	Kunststoff ABS - Gehäuse
Größe	300 x 230 x 110
Spannungsversorgung	3 x 400V, +/- 10% mit und ohne Nullleiter 3 x 230V, +/- 10% 1 x 230V, +/- 10%
Frequenz	50 Hz
max. Motoranschlussleistung	2,2 kW (3ph.: 400V - Netz) 1,5 kW (3ph.: 230V - Netz) 0,75 kW (1ph.: 230V - Netz)
Absicherung	Schmelzsicherung 10A träge
Versorgung für externe Geräte	230V bei Netzen mit Nullleiter Absicherung über Feinsicherung F1 2A träge mit Abdeckung Bei entfernen oder Wechsel der Sicherung ist Spannungsfreiheit herzustellen 24V DC geregelt; max. Strombelastung 150mA Ausgang ist kurzschlussfest
Leistungsaufnahme Steuerung	15VA
Strombelastbarkeit der Relaiskontakte	230V AC, 2A
Steuerungseingänge	24V Impuls keine Ansteuerung durch 24V Konstantstromsignale
Temperaturbereich	Betrieb: -10 bis +50°C Lagerung: -20 bis +50°C
Luftfeuchte	Bis 95% nicht kondensierend
Befestigung	Schwingungsfreie Montage, z. B. an einer gemauerten Wand
Schutzart	Im Gehäuse IP 54, Sonderausführung IP 65