



Elektrische Betriebsanleitung

ELEKTROMATEN[®] mit Wendeschütz
2 Schütze 230V / 3 Schütze 24V
mit / ohne Bremse



bestehend aus:

M : Mechanische Betriebsanleitung (separat beiliegend)

E : Elektrische Betriebsanleitung

Inhaltsverzeichnis E	Seite
SICHERHEITSHINWEISE	E 2
ELEKTRISCHER ANSCHLUSS	E 4
MONTAGE DES WENDESCHÜTZES	E 5
WENDESCHÜTZ 2 SCHÜTZE / 230V	E 6
HAUPTSTROMPLAN 2 SCHÜTZE / 230V	E 8
STEUERSTROMPLAN 2 SCHÜTZE / 230V	E 9
WENDESCHÜTZ 3 SCHÜTZE / 24V	E 10
HAUPTSTROMPLAN 3 SCHÜTZE / 24V	E 12
STEUERSTROMPLAN 3 SCHÜTZE / 24V	E 13
ZUSATZENDSCHALTER	E 14
BEFEHLSGERÄTE - ANSCHLUSSARTEN	E 15
HILFE ZUR STÖRUNGSBEHEBUNG	E 18

Grundlegende Hinweise

Dieser Antrieb ist gemäß **DIN EN 12453 Nutzungssicherheit kraftbetätigter Tore Anforderungen** gebaut und geprüft und hat das Werk in sicherheitstechnisch einwandfreiem Zustand verlassen. Um diesen Zustand zu erhalten und einen gefahrlosen Betrieb sicherzustellen, muss der Anwender alle Hinweise und Warnhinweise beachten, die in dieser Betriebsanleitung enthalten sind.

Grundsätzlich dürfen an elektrischen Anlagen nur Elektrofachkräfte arbeiten. Sie müssen die ihnen übertragenen Arbeiten beurteilen, mögliche Gefahrenquellen erkennen und geeignete Sicherheitsmaßnahmen treffen können.

Umbau oder Veränderungen der ELEKTROMATEN® sind nur nach Absprache mit dem Hersteller zulässig. Originalersatzteile und vom Hersteller autorisiertes Zubehör dienen der Sicherheit. Bei Verwendung anderer Teile erlischt die Haftung.

Die Betriebssicherheit der gelieferten ELEKTROMATEN® ist nur bei bestimmungsgemäßer Verwendung gewährleistet. Die in den technischen Daten angegebenen Grenzwerte dürfen auf keinen Fall überschritten werden (siehe entsprechende Abschnitte der Betriebsanleitung).

Sicherheitsrelevante Vorschriften

Bei der Installation, Inbetriebnahme, Wartung und Prüfung der Steuerung müssen die für den spezifischen Einsatzfall gültigen Sicherheits- und Unfallverhütungsvorschriften beachtet werden.

Sie müssen besonders folgende Vorschriften (ohne Anspruch auf Vollständigkeit) beachten:

Europäische Normen

- DIN EN 12453
Nutzungssicherheit kraftbetätigter Tore Anforderungen
- DIN EN 12445
Nutzungssicherheit kraftbetätigter Tore Prüfverfahren

zusätzlich müssen evtl. die normativen Verweise der aufgeführten Normen beachtet werden.

VDE-Vorschriften

- DIN EN 418
Sicherheit von Maschinen
NOT-AUS-Einrichtung, funktionelle Aspekte
Gestaltungsleitsätze
- DIN EN 60204-1 / VDE 0113-1
Elektrische Anlagen mit elektrischen Betriebsmitteln
- DIN EN 60335-1 / VDE 0700-1
Sicherheit elektrischer Geräte für den Hausgebrauch und ähnliche Zwecke

Brandverhütungsvorschriften

Unfallverhütungsvorschriften

- BGV A2
Berufsgenossenschaftliche Vorschriften für Sicherheit und Gesundheit bei der Arbeit
- BGR 232
Kraftbetätigte Fenster, Türen und Tore
Aktualisierte Fassung 2003

Erläuterung zu den Gefahrenhinweisen

In dieser Betriebsanleitung befinden sich Hinweise, die wichtig für den sachgerechten und sicheren Umgang mit dem ELEKTROMATEN® sind.

Die einzelnen Hinweise haben folgende Bedeutung:



GEFAHR

Bedeutet, dass eine Gefahr für das Leben und die Gesundheit des Anwenders besteht, wenn die entsprechenden Vorsichtsmaßnahmen nicht getroffen werden.



ACHTUNG

Bedeutet eine Warnung vor möglichen Beschädigungen des ELEKTROMATEN® oder anderen Sachwerten, wenn die entsprechenden Vorsichtsmaßnahmen nicht getroffen werden.

Allgemeine Gefahrenhinweise und Sicherheitsvorkehrungen

Die folgenden Gefahrenhinweise sind als generelle Richtlinie für den Umgang mit dem ELEKTROMATEN® in Verbindung mit anderen Geräten zu verstehen. Diese Hinweise müssen Sie bei Installation und Betrieb unbedingt beachten.



- Die im spezifischen Einsatzfall geltenden Sicherheits- und Unfallverhütungsvorschriften sind zu beachten. Der Einbau des ELEKTROMATEN®, das Öffnen von Hauben bzw. Deckeln und der elektrische Anschluss muss in spannungsfreiem Zustand erfolgen.
- Der ELEKTROMAT® muss mit seinen bestimmungsgemäßen Abdeckungen und Schutzeinrichtungen installiert werden. Hierbei ist auf richtigen Sitz etwaiger Dichtungen und korrekt angezogene Verschraubungen zu achten.
- Bei ELEKTROMATEN® mit einem ortsfesten Netzanschluss muss ein allpoliger Hauptschalter mit entsprechender Vorsicherung vorgesehen werden.
- Überprüfen Sie spannungsführende Kabel und Leitungen regelmäßig auf Isolationsfehler oder Bruchstellen. Bei Feststellung eines Fehlers in der Verkabelung muss nach sofortigem Ausschalten der Netzspannung die defekte Verkabelung ersetzt werden.
- Überprüfen Sie vor der Inbetriebnahme, ob der zulässige Netzspannungsbereich der Geräte mit der örtlichen Netzspannung übereinstimmt.
- NOT-AUS-Einrichtungen, gemäß VDE 0113 (EN60204), müssen in allen Betriebsarten der Steuerung wirksam bleiben. Eine Entriegelung der NOT-AUS-Einrichtung darf keinen unkontrollierten oder undefinierten Wiederanlauf bewirken.

**Warnung! Lebensgefahr durch elektrischen Schlag.**

Vor Beginn der Montage die Leitungen spannungsfrei schalten und auf Spannungsfreiheit prüfen.

An elektrischen Anlagen dürfen nur Elektrofachkräfte arbeiten. Sie müssen die Ihnen übertragenen Arbeiten beurteilen, mögliche Gefahrenquellen erkennen und geeignete Sicherheitsmaßnahmen treffen können.

Für einen sachgerechten elektrischen Anschluss des ELEKTROMATEN® werden folgende Werkzeuge empfohlen:

- Vielfachmessgerät (für Wechselspannung bis mind. 750 VAC)
- elektrisch isolierte Schraubendreher
- Abisolierzange
- Seitenschneider
- Lochwerkzeug zum Öffnen der Kabeldurchführungen
- Ader-Endhülsen mit zugehöriger Quetschzange bei Verwendung von flexiblen Leitungen

Für den elektrischen Anschluss des ELEKTROMATEN® muss zunächst der Deckel des Wendeschützgehäuses entfernt werden. Nach Lösen der beiden Deckelschrauben kann der Gehäusedeckel um 45° geschwenkt (Abb.1) und abgenommen werden.

Die Kabeldurchführungen am Wendeschützgehäuse müssen mit einem Lochwerkzeug geöffnet werden. Das Loch in der Kabeldurchführung muss kleiner als der Leitungsdurchmesser sein, damit die Dichtigkeit gewährleistet ist.

Bei einem Öffnen der Kabeldurchführung mit einem Messer oder Schraubendreher kann keine Dichtigkeit gewährleistet werden. Bei Bedarf kann das komplette Wendeschützgehäuse nach Lösen der beiden Befestigungsschrauben abgenommen und neben dem ELEKTROMATEN® befestigt werden.

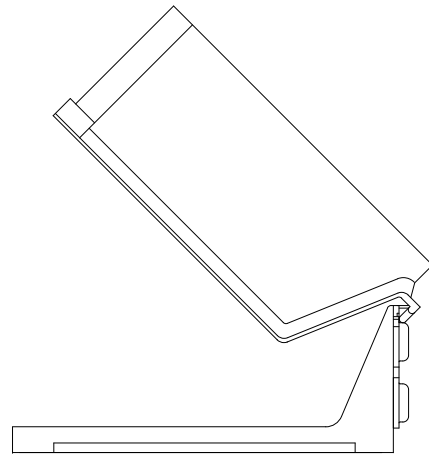


Abb. 1: Wendeschützgehäuse

Die eingeführten Leitungen werden gemäß dem Hauptstromplan angeschlossen. Die 3 Phasen der Zuleitung sind am Schütz mit den Klemmen L1 / L2 / L3 anzuschließen. Die Neutral- und PE-Leiter werden an den mit N und PE bezeichneten Klemmleisten angeschlossen.



Vor Inbetriebnahme der Steuerung und dem Einstellen der Endschalter alle Schraubverbindungen auf festen Sitz prüfen.

Die Verwendung von unverwechselbaren Steckkontakten am Endschalter ermöglicht eine einfache Montage bzw. einen einfachen Wechsel der Wendeschützplatte.

Folgende Schritte sind hierbei durchzuführen:

Demontage:

- Entfernen der Endschalterhaube
- Lösen des Steckers an der Endschalterplatine; **nach Ziehen am oberen Ende des Steckers** lässt sich der gesamte Stecker leicht herausziehen
- (**Abb. 1**, die gesamte Endschalterplatine sollte hierbei mit der anderen Hand festgehalten werden)
- Abziehen des 5 - poligen Motorsteckers U/V/W/N und PE (**Abb. 2**)
- Verbindungskabel zum Wendeschützgehäuse mit Kabeleinführung aus dem Getriebegehäuse ziehen
- Entfernen des Wendeschützgehäuses durch Lösen der Befestigungsschrauben

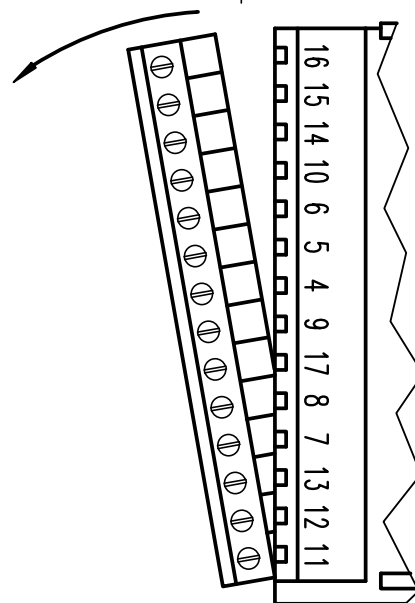


Abb. 1: Endschalterstecker

Montage:

- Befestigen des Wendeschützgehäuses
- Verbindungskabel mit Kabeleinführung in das Getriebegehäuse einsetzen
- Einstecken des Motorsteckers U/V/W/N und PE
- Einstecken des Endschaltersteckers, die gesamte Endschalterplatine sollte hierbei mit der anderen Hand festgehalten werden
- Endschaltereinstellung überprüfen
- Befestigung der Endschalterhaube

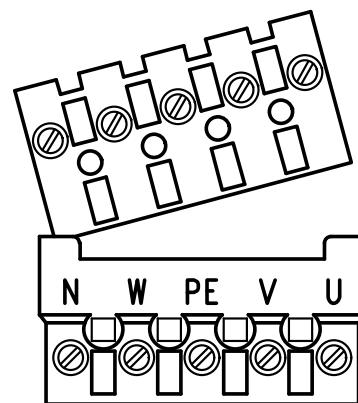


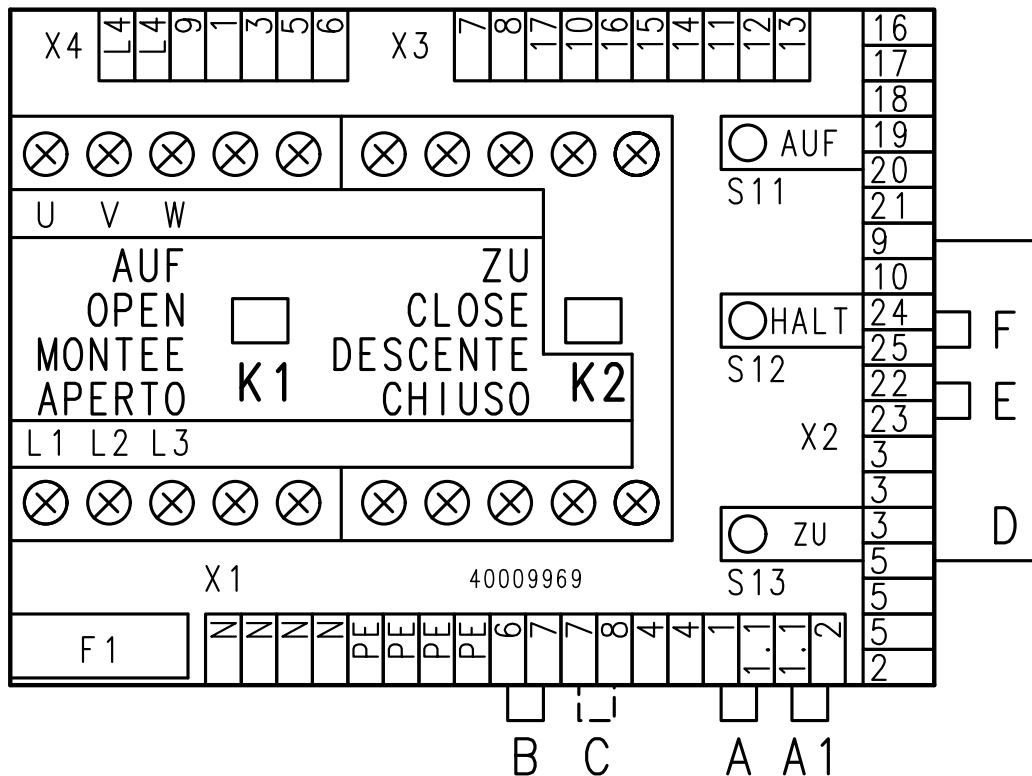
Abb. 2: Motorstecker

WENDESCHÜTZ 2 SCHÜTZE / 230V

52170001

Die Steuerung besteht aus einer Platine mit einer Wendeschützkomination für Auf- (K1) und Zufahrt (K2).

Durch Austausch von Brücken können verschiedene Funktionen realisiert werden.



Brücken an der Wendeschützplatine:

Brücken A + A1:

Diese Brücken sind zum Betrieb des Tores unbedingt erforderlich. Durch Entfernen der Brücken wird die Steuerspannung unterbrochen, der elektrische Betrieb des Tores ist nicht mehr möglich. Anstatt der Brücken A + A1 können zusätzliche Sicherheitsschalter - wie z.B. Verriegelungs- oder Schlaufseilschalter - angeschlossen werden.

Brücke B:

Diese Brücke ist für die Selbsthaltung *) in der Aufbewegung erforderlich. Durch Entfernen der Brücke kann das Tor im Totmann-Betrieb *) geöffnet werden.

Brücke C:

Durch Anschluss einer Schließkantensicherung mit Relaiskontakt (= Brücke) erfolgt die Zufahrt des Tores in Selbsthaltung. Wird keine Schließkantensicherung angeschlossen, kann das Tor nur im Totmann-Betrieb geschlossen werden.

Brücke D:

Diese Brücke ist für eine 1-Kanal-Funksteuerung oder Deckenzugschalterbetrieb erforderlich. Mit dem ersten Befehl öffnet das Tor und fährt in seine Endlage AUF. Erfolgt der zweite Befehl in der Endlage AUF, so wird über die Brücke D der Befehl umgesetzt und das Tor fährt in die Endlage ZU.

Wird das Tor zwischen seinen Endlagen z.B. mit einem Stopp-Befehl angehalten, so bewirkt der nächste Befehl ein Öffnen des Tores.

Brücken E + F:

Diese Brücken sind zum Betrieb unbedingt erforderlich. Anstatt der Brücke E (unterbricht die Auffahrt) und F (unterbricht die Zufahrt) können zusätzliche Sicherheitsschalter angeschlossen werden.

- *) Selbsthaltung = Tor fährt nach Kontaktgabe selbständig weiter
- Totmann-Betrieb = Tor fährt nur solange der Kontakt betätigt wird

NOTIZEN

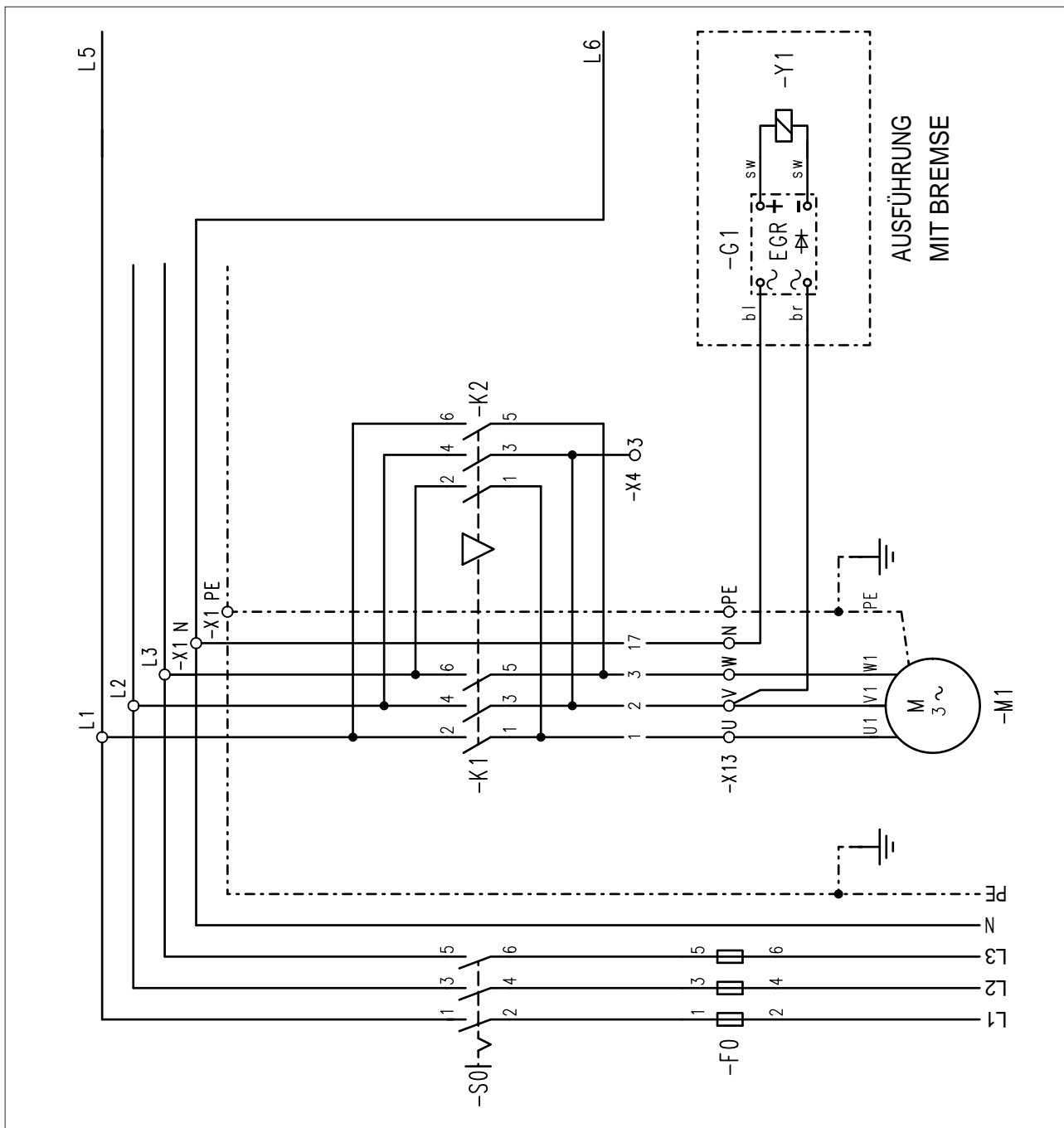
Service Elektrotechnik

☎ 0049 - (0)211 - 500 90 25

☎ 0049 - (0)211 - 500 90 26

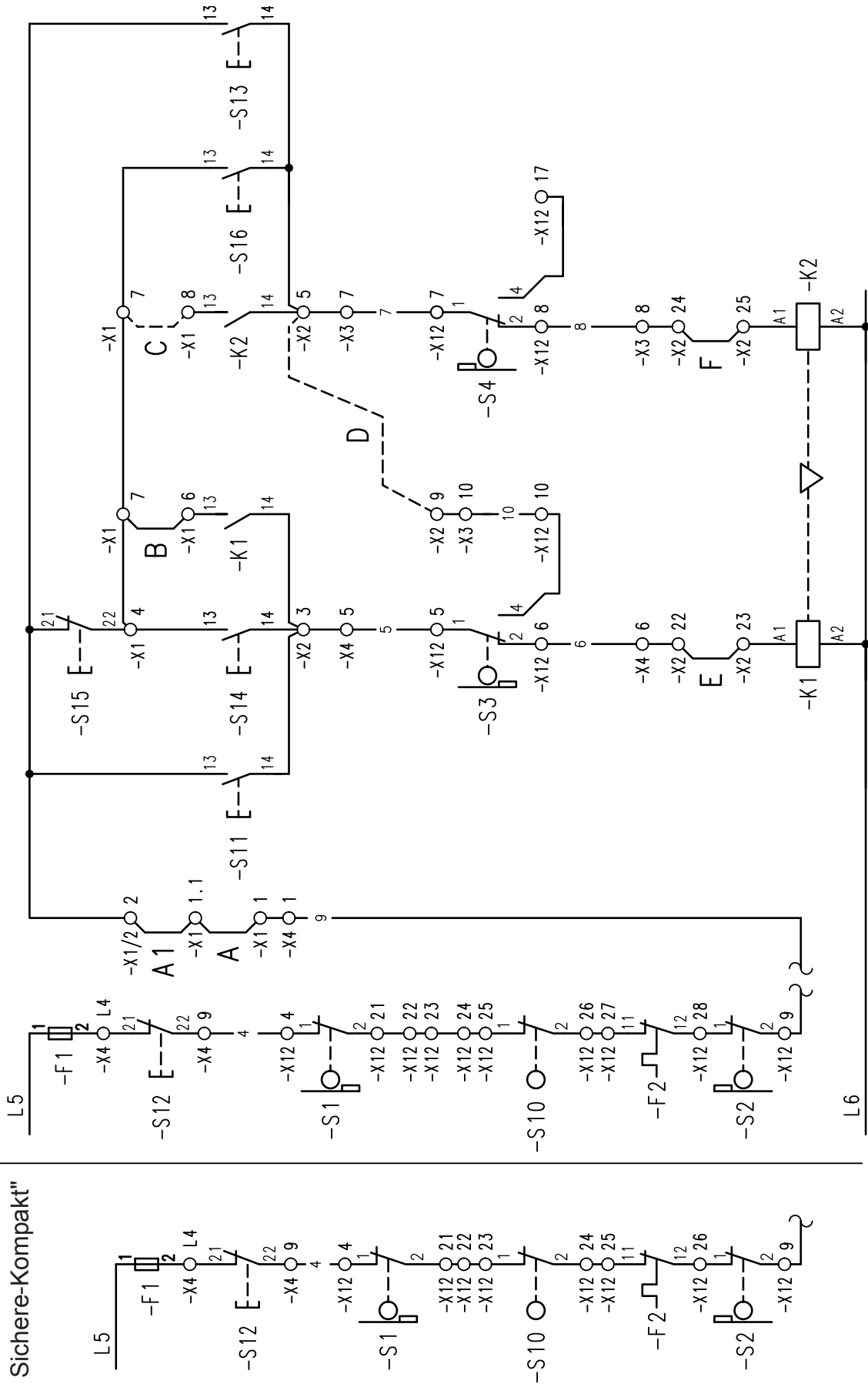
HAUPTSTROMPLAN 2 SCHÜTZE / 230V

52180062

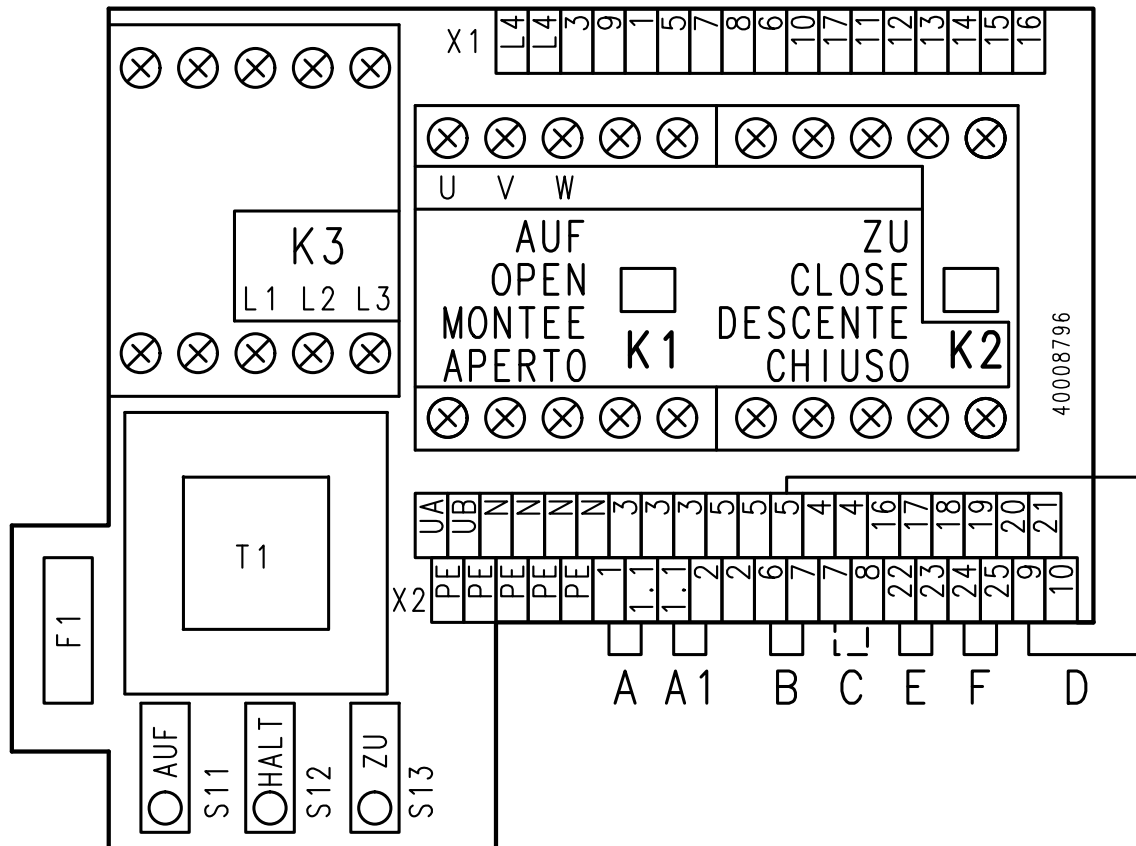


- F0** Sicherung bauseits
 - F1** Feinsicherung 0,8A
 - F2** Thermoschutz
 - G1** Gleichrichter Option
 - K1** Schütz AUF
 - K2** Schütz ZU
 - M1** Motor
 - S0** Hauptschalter bauseits
 - S1** Notenschalter AUF
 - S2** Notenschalter ZU
 - S3** Endschalter AUF
 - S4** Endschalter ZU
 - S10** Nothandbetätigung
 - S11** Taster AUF eingebaut
 - S12** Taster HALT eingebaut
 - S13** Taster ZU eingebaut
 - S14** Befehlsgerät 1 AUF
 - S15** Befehlsgerät 1 HALT
 - S16** Befehlsgerät 1 ZU
 - Y1** Bremse 103V Option
 - X1** Klemmleiste Platine
 - X2** Klemmleiste Platine
 - X3** Klemmleiste Platine
 - X4** Klemmleiste Platine
 - X12** Klemmleiste Endschalter
 - X13** Motoranschluss
- 1 = Adernummer
2 = Adernummer

nur bei
"Der Sichere-Kompakt"



Die Steuerung besteht aus einer Platine mit einer Wendeschützkomination für Auf- (K1) und Zufahrt (K2) sowie einem zusätzlichen Sicherheitsschutz (K3).
Durch Austausch von Brücken können verschiedene Funktionen realisiert werden.



Brücken an der Wendeschützplatine:

Brücken A + A1:

Diese Brücken sind zum Betrieb des Tores unbedingt erforderlich. Durch Entfernen der Brücken wird die Steuerspannung unterbrochen, der elektrische Betrieb des Tores ist nicht mehr möglich. Anstatt der Brücken A + A1 können zusätzliche Sicherheitsschalter - wie z.B. Verriegelungs- oder Schließseilschalter - angeschlossen werden.

Brücke B:

Diese Brücke ist für die Selbsthaltung *) in der Aufbewegung erforderlich. Durch Entfernen der Brücke kann das Tor im Totmann-Betrieb *) geöffnet werden.

Brücke C:

Durch Anschluss einer Schließkantensicherung mit Relaiskontakt (= Brücke) erfolgt die Zufahrt des Tores in Selbsthaltung. Wird keine Schließkantensicherung angeschlossen, kann das Tor nur im Totmann-Betrieb geschlossen werden.

Brücke D:

Diese Brücke ist für eine 1-Kanal-Funksteuerung oder Deckenzugschalterbetrieb erforderlich. Mit dem ersten Befehl öffnet das Tor und fährt in seine Endlage AUF. Erfolgt der zweite Befehl in der Endlage AUF, so wird über die Brücke D der Befehl umgesetzt und das Tor fährt in die Endlage ZU.

Wird das Tor zwischen seinen Endlagen z.B. mit einem Stopp-Befehl angehalten, so bewirkt der nächste Befehl ein Öffnen des Tores.

Brücken E + F:

Diese Brücken sind zum Betrieb unbedingt erforderlich. Anstatt der Brücke E (unterbricht die Auffahrt) und F (unterbricht die Zufahrt) können zusätzliche Sicherheitsschalter angeschlossen werden.

- *) Selbsthaltung = Tor fährt nach Kontaktgabe selbständig weiter
- Totmann-Betrieb = Tor fährt nur solange der Kontakt betätigt wird

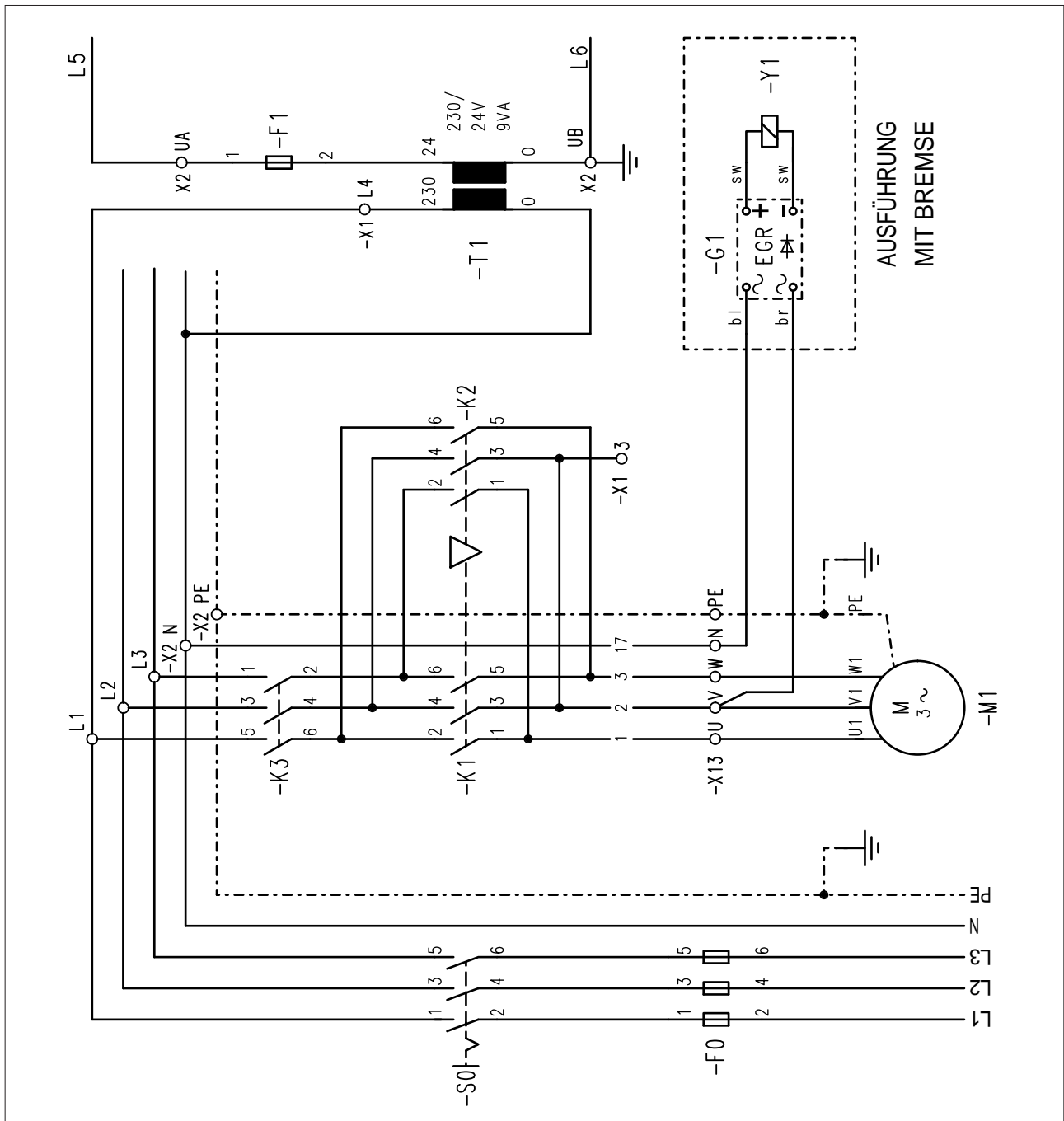
NOTIZEN

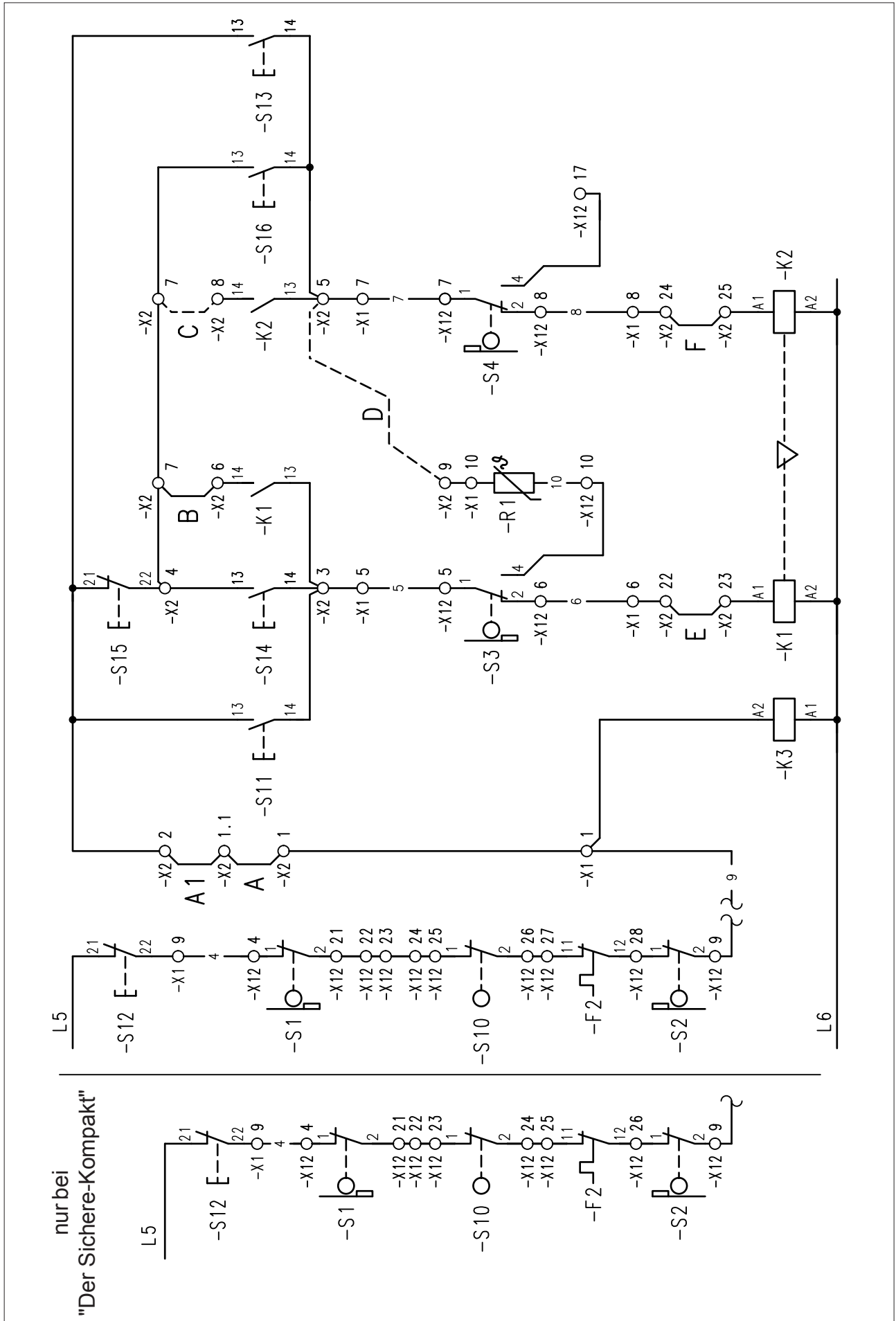
HAUPTSTROMPLAN 3 SCHÜTZE 24V

52180065

F0	Sicherung bauseits
F1	Feinsicherung 0,4A
F2	Thermoschutz
G1	Gleichrichter Option
K1	Schütz AUF
K2	Schütz ZU
K3	Sicherheitsschutz
M1	Motor
R1	Einschaltverzögerer
S0	Hauptschalter bauseits
S1	Notenschalter AUF
S2	Notenschalter ZU
S3	Endschalter AUF
S4	Endschalter ZU
S10	Nothandbetätigung
S11	Taster AUF eingebaut
S12	Taster HALT eingebaut
S13	Taster ZU eingebaut
S14	Befehlsgerät 1 AUF
S15	Befehlsgerät 1 HALT
S16	Befehlsgerät 1 ZU
T1	Transformator
Y1	Bremse 103V Option
X1	Klemmleiste Platine
X2	Klemmleiste Platine
X12	Klemmleiste Endschalter
X13	Motoranschluss

1 = Adernummer
 2 = Adernummer

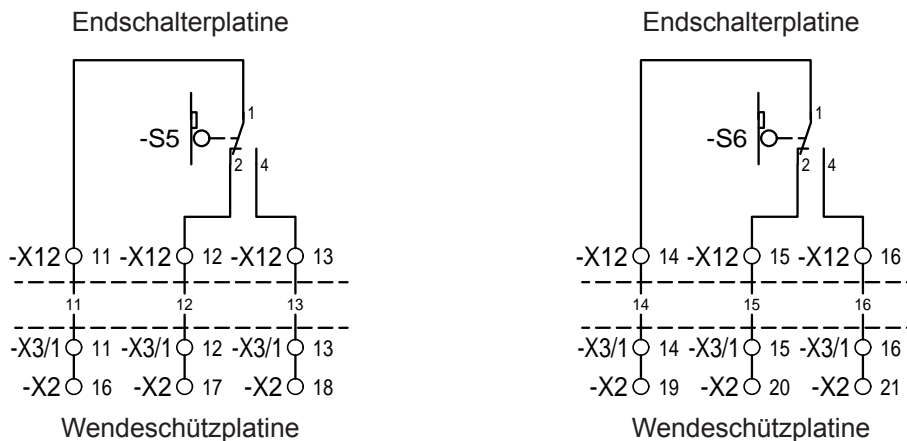




Die Schaltnocken der Zusatzendschalter werden, wie bei den Betriebsendschalter (Mechanische Betriebsanleitung) beschrieben, eingestellt. Nach Festziehen der Grobeinstellschraube kann der Schalterpunkt mit der Feineinstellschraube korrigiert werden.

5. und 6. Zusatzendschalter (auch für "Der Sichere - Kompakt")

Der ELEKTROMAT® ist mit zwei Zusatzendschaltern (S5 / S6) ausgerüstet. Beide Zusatzendschalter sind als potenzialfreie Wechslerkontakte ausgeführt und können in beiden Bewegungsrichtungen des Tores genutzt werden.

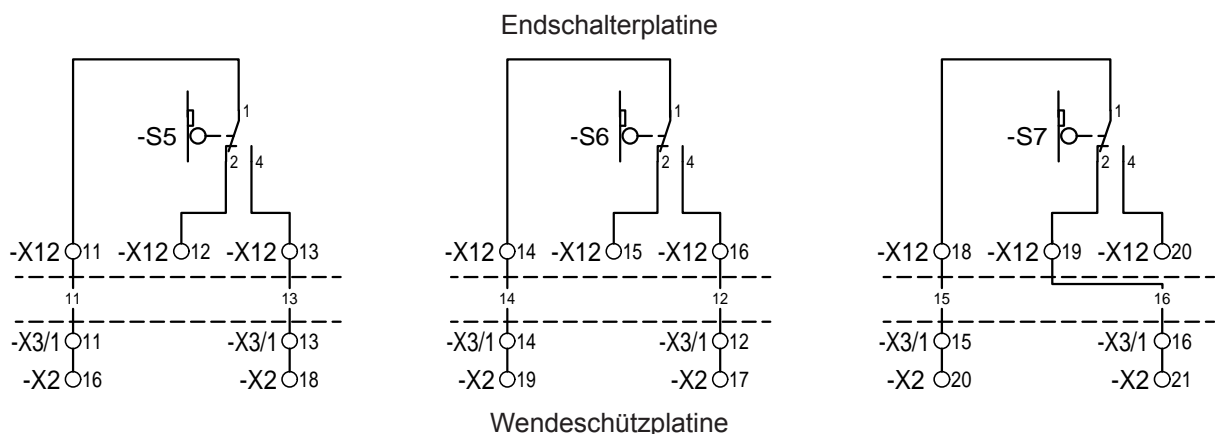


5. und 6. + 7. Zusatzendschalter (bei Bestellung angeben)

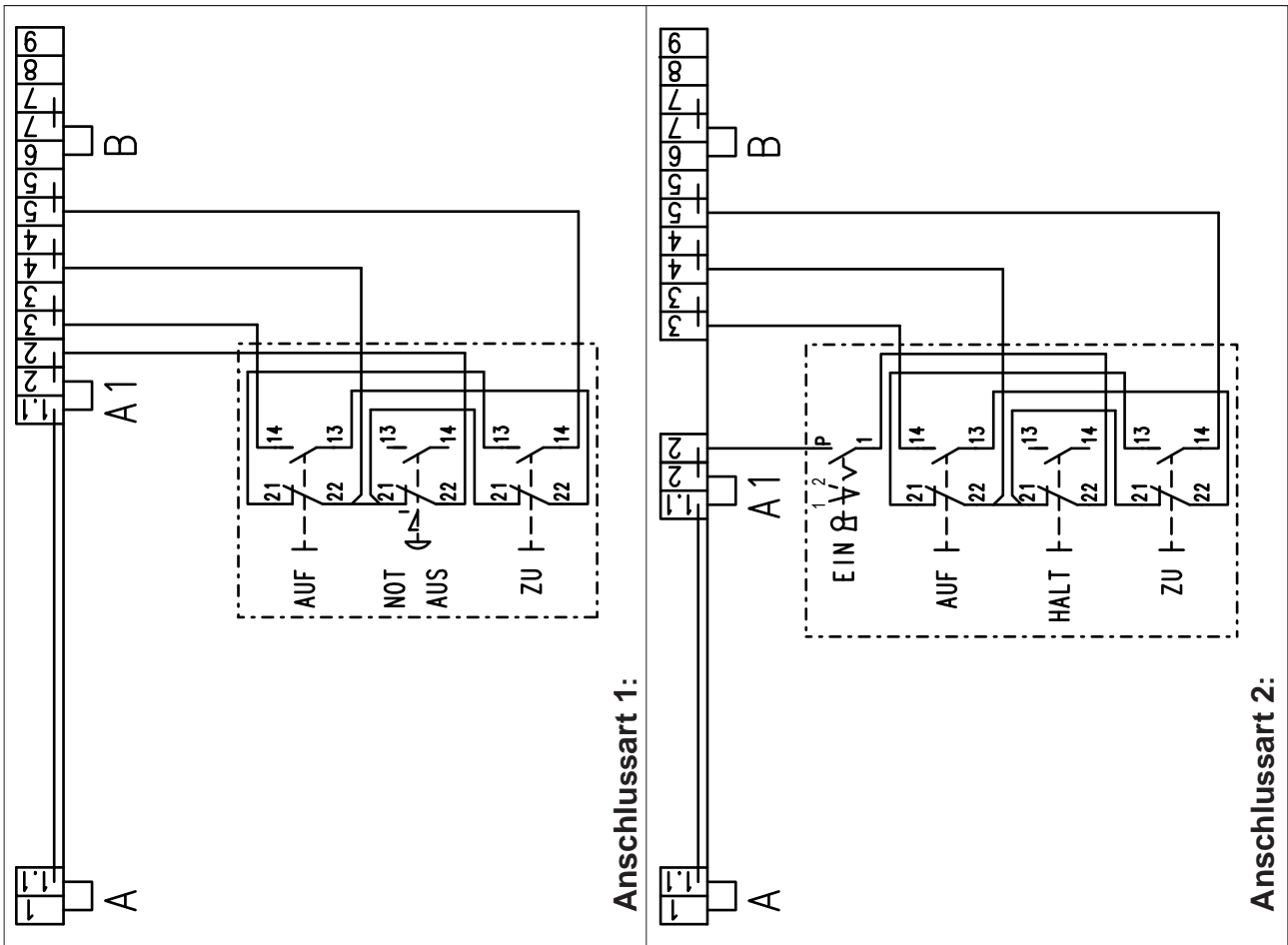
(7. ter Zusatzendschalter nicht bei "Der Sichere - Kompakt" lieferbar)

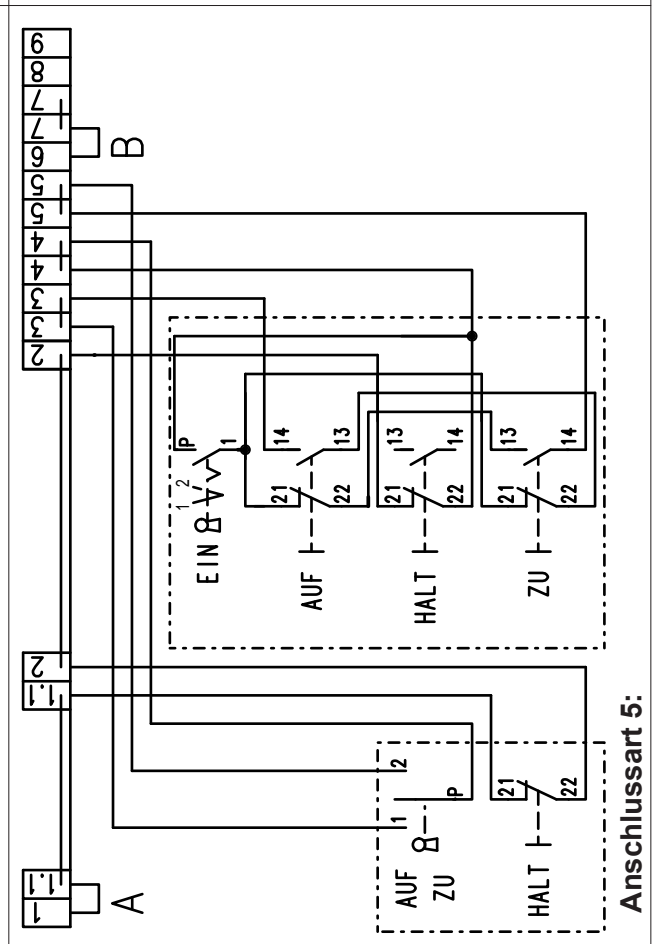
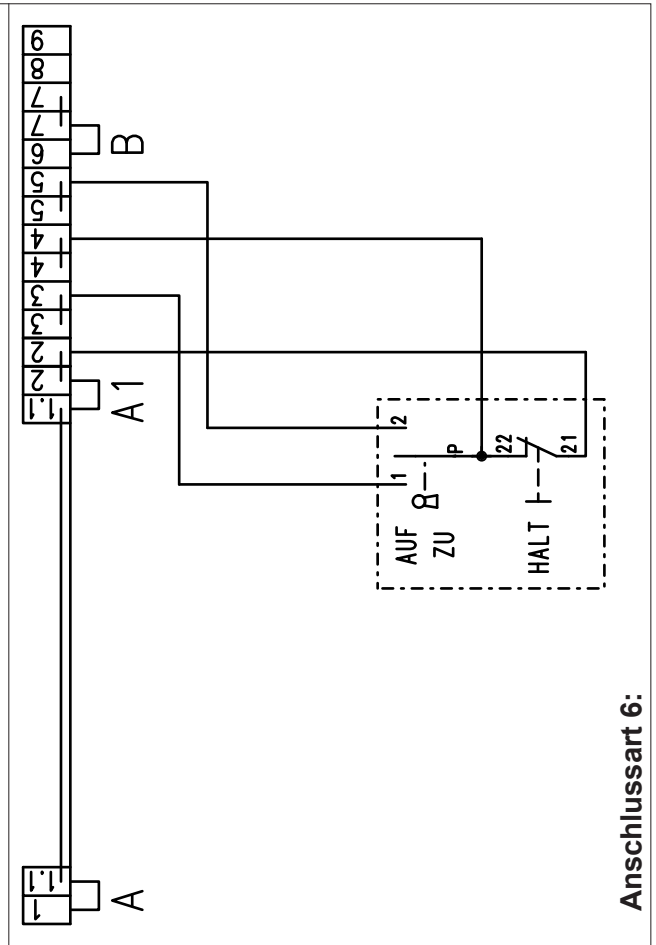
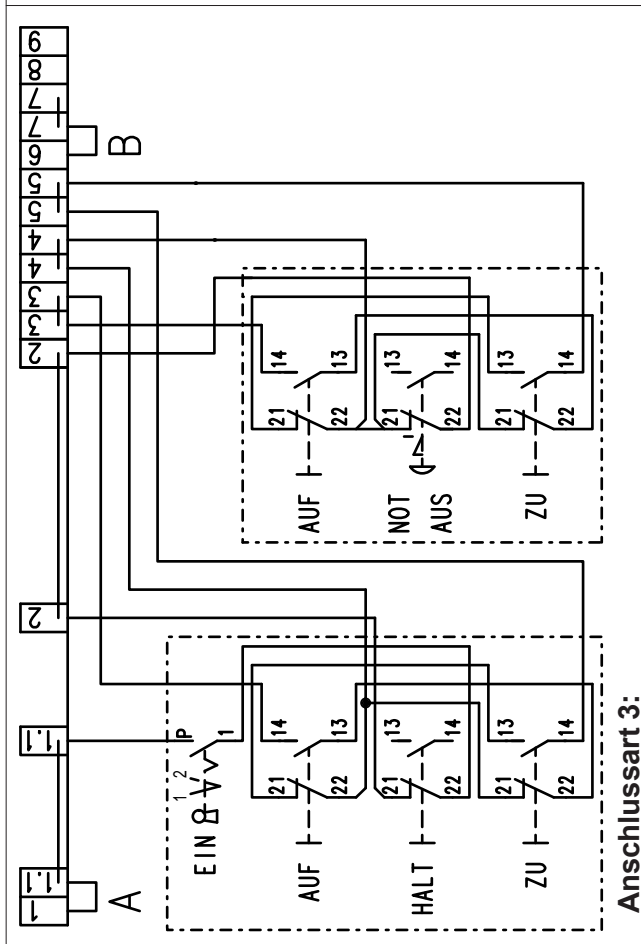
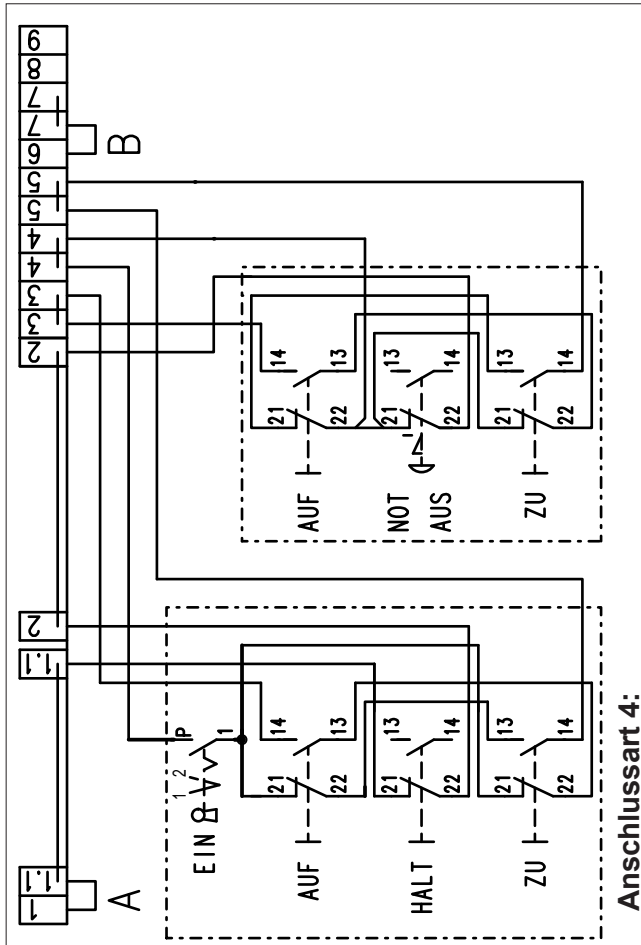
Der ELEKTROMAT® ist mit drei Zusatzendschaltern (S5 / S6 / S7) ausgerüstet. Diese Zusatzendschalter können als potenzialfreie Schließer- bzw. Öffnerkontakte in beiden Bewegungsrichtungen des Tores genutzt werden. In der Abbildung ist beispielhaft die Anschlussverdrahtung für zwei Schließer- und einen Öffnerkontakt dargestellt.

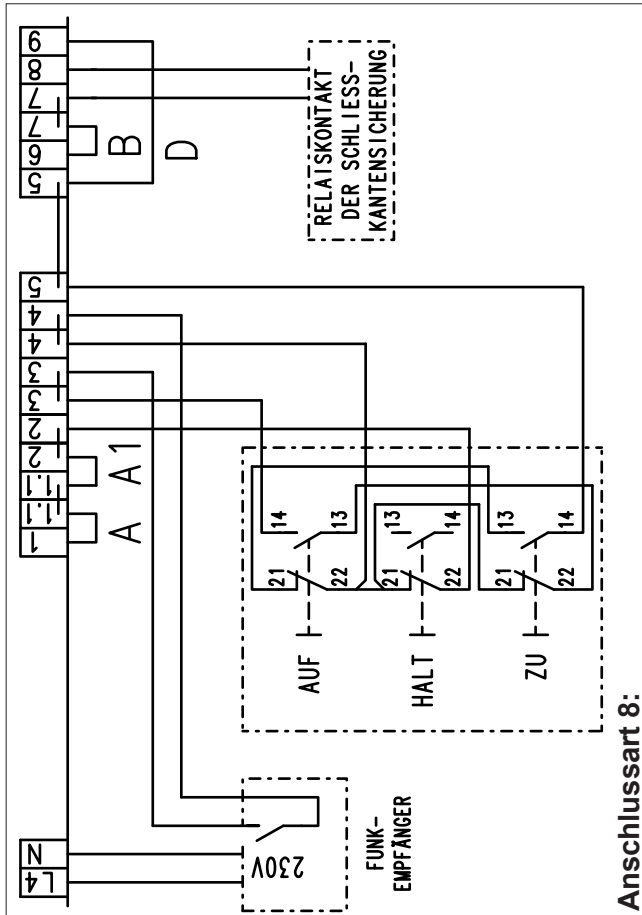
Durch Vertauschen der Anschlussleitungen lässt sich die gewünschte Funktion (Öffner oder Schließer) des jeweiligen Endschalters vornehmen.



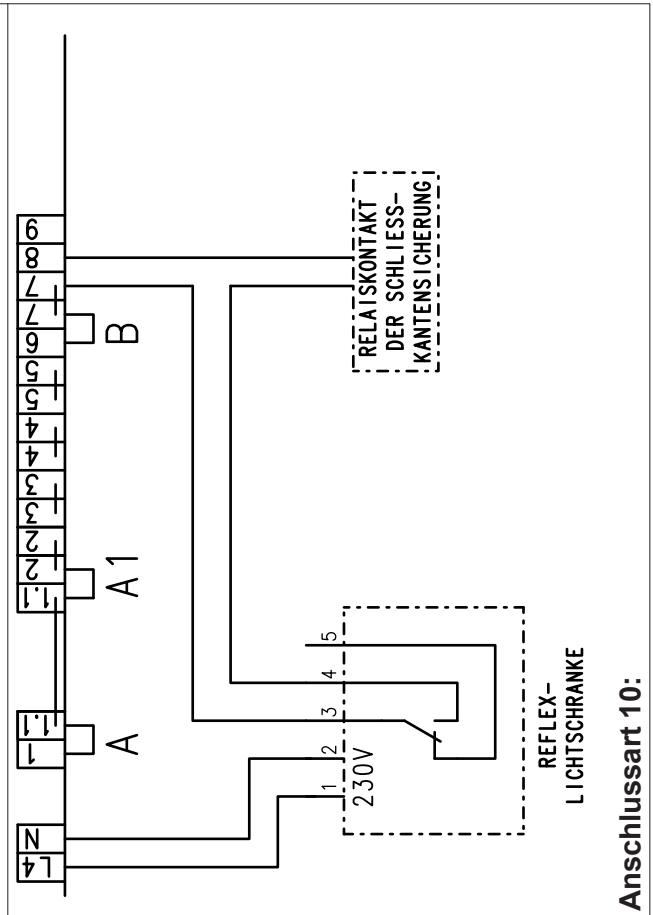
- Anschlussart 1:** Betätigung des Tores durch einen Dreifachtafter mit rastendem NOT-AUS Taster
- Anschlussart 2:** Betätigung des Tores durch einen Dreifachtafter mit integriertem Schließschalter
- Anschlussart 3:** Betätigung des Tores durch einen Dreifachtafter mit rastendem NOT-AUS Taster und einem Dreifachtafter mit integriertem Schließschalter für das Abschalten **aller** Befehlsgeräte
- Anschlussart 4:** Betätigung des Tores durch einen Dreifachtafter mit rastendem NOT-AUS Taster und einem abschaltbaren Dreifachtafter durch einen integrierten Schließschalter
- Anschlussart 5:** Betätigung des Tores AUF/ZU durch einen Schließschalter mit einer Halttaste und einem abschaltbaren Dreifachtafter durch einen integrierten Schließschalter
- Anschlussart 6:** Betätigung des Tores durch einem Schließtafter für AUF/ZU-Funktion mit einer Halttaste
- Anschlussart 7:** Betätigung des Tores AUF/ZU durch einen Schließtafter mit einer Halttaste und einem Dreifachtafter
- Anschlussart 8:** Betätigung des Tores durch einen Dreifachtafter und eine 1-Kanal-Funktsteuerung (Schließkantensicherung erforderlich)
- Anschlussart 9:** Betätigung des Tores durch einen Dreifachtafter und einen Deckenzugschalter (Schließkantensicherung erforderlich)
- Anschlussart 10:** Anschluss einer Reflexlichtschranke in der Selbsthaltung Tor ZU (Schließkantensicherung erforderlich)



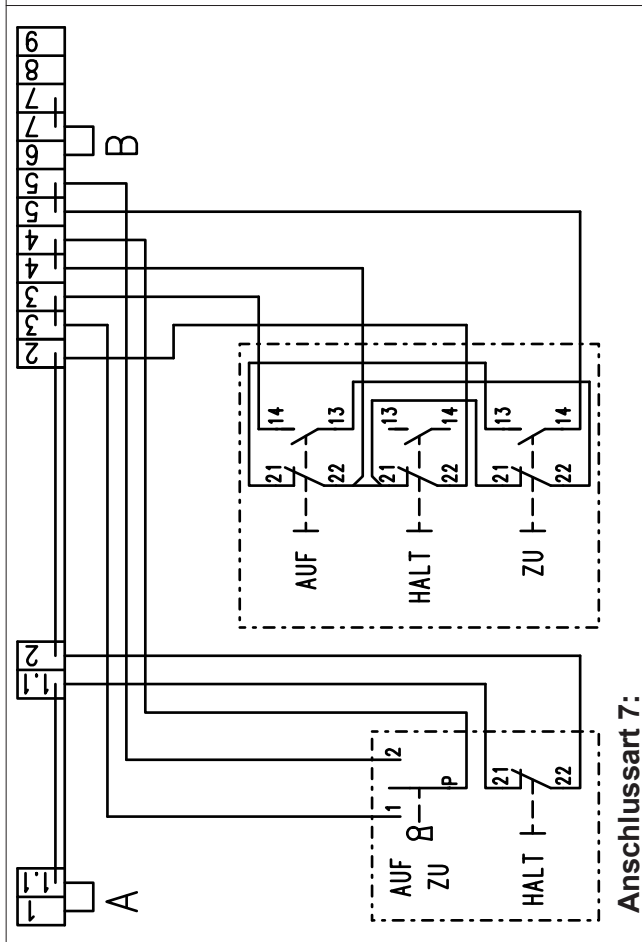




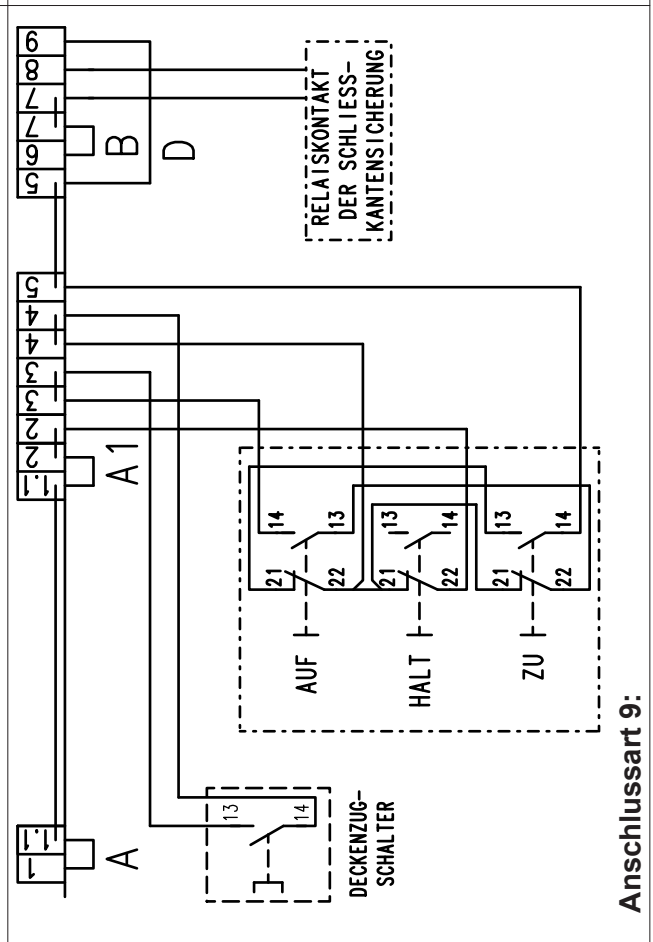
Anschlussart 8:



Anschlussart 10:



Anschlussart 7:



Anschlussart 9:

Störung Antriebsmotor dreht nicht und die Schütze K1 oder K2 ziehen nicht an	
eventuelle Ursache	Beseitigung
Keine Spannung an den Anschlussklemmen L1 / L2 / L3 / N	Messen der Spannung L1 gegen N L1 gegen L2 L2 gegen N L2 gegen L3 L3 gegen N L3 gegen L1 Bei nicht vorhandener Spannung bauseitige Sicherung und Zuleitung überprüfen
Steuersicherung F1 defekt	Angeschlossene Befehlsgeräte (z.B. Schlüsseltaster) auf Erdschluss und Kurzschluss überprüfen Nach Fehlerbeseitigung mitgelieferte Ersatzsicherung einsetzen
Motorschutz (Bimetallschalter) im Motor durch Überlastung oder Überschreitung der Einschaltdauer angesprochen	Nach Abkühlung der Motorwicklung ist der Betrieb durch Betätigen eines Befehlsgerätes wieder möglich
Notendschalter hat den Steuerstromkreis unterbrochen	Über die Nothandbetätigung den Notendschalter wieder freifahren Einstellung des Betätigungsweges vom Betriebs- zum Notendschalter überprüfen und evtl. korrigieren
Externe Sicherheitsschalter (Schlaffseil- oder Schlupftürschalter) haben den Steuerstrom unterbrochen	Sicherheitsschalter überprüfen und evtl. austauschen
Schalter der Nothandbetätigung hat den Steuerstrom unterbrochen	Den Nothandbetätigungsschalter durch mehrmaliges Betätigen überprüfen
Anschlusschrauben am Schütz oder an Klemmleisten haben sich gelöst	Alle Anschlusschrauben im spannungslosen Zustand auf festen Sitz überprüfen und ggf. nachziehen
Störung Antriebsmotor dreht nicht und die Schütze K1 oder K2 ziehen an	
eventuelle Ursache	Beseitigung
Keine Spannung an einer Anschlussklemme L1 / L2 / L3	Messen der Spannung L1 gegen N L1 gegen L2 L2 gegen N L2 gegen L3 L3 gegen N L3 gegen L1 Bei nicht vorhandener Spannung bauseitige Sicherung und Zuleitung überprüfen
Defekt der Tormechanik	Überprüfung der Tormechanik
Störung Tor schließt nicht mehr in Selbsthaltung	
eventuelle Ursache	Beseitigung
Schließkantensicherung ist betätigt, Lichtschranke ist unterbrochen	Schließkantensicherung und ihre Auswertereinheit prüfen Lichtschranke prüfen und ggf. neu ausrichten