



## Elektrische Betriebsanleitung

Universal - Wendeschütz

3 Schütze / 24V

für Drehstrom- und Wechselstrommotore





bestehend aus:

**E : Elektrische Betriebsanleitung**

**M : Mechanische Betriebsanleitung (separat beiliegend)**

<b>Inhaltsverzeichnis E</b>	<b>Seite</b>
SICHERHEITSHINWEISE .....	E 2
ELEKTRISCHER ANSCHLUSS .....	E 4
MONTAGE DES WENDESCHÜTZES .....	E 5
WENDESCHÜTZPLATINE UNIVERSAL .....	E 6
BRÜCKEN AN DER WENDESCHÜTZPLATINE .....	E 7
HAUPTSTROMPLAN 3 x 230V AC, PE .....	E 8
HAUPTSTROMPLAN 3 x 400V AC, N, PE .....	E 9
HAUPTSTROMPLAN 3 x 400V AC, PE .....	E 10
HAUPTSTROMPLAN 3 x 460V AC, PE (Sonderausführung) .....	E 11
HAUPTSTROMPLAN 3 x 500V AC, PE (Sonderausführung) .....	E 12
HAUPTSTROMPLAN 1 x 230V AC, N, PE SYMMETRISCHE WICKLUNG .....	E 13
HAUPTSTROMPLAN 1 x 230V AC, N, PE ASYMMETRISCHE WICKLUNG .....	E 14
STEUERSTROMPLAN .....	E 15
ZUSATZENDSCHALTER .....	E 16
BEFEHLSGERÄTE - ANSCHLUSSARTEN .....	E 17
HILFE ZUR STÖRUNGSBEHEBUNG .....	E 20
LEBENSDAUER / TORZYKLUS .....	E 21

---

**Service Elektrotechnik**

**☎ 0049 - (0)211 - 500 90 25**

**☎ 0049 - (0)211 - 500 90 26**

**[www.gfa-elektromaten.de](http://www.gfa-elektromaten.de)**

---

## Grundlegende Hinweise

Dieser Antrieb ist gemäß **DIN EN 12453 Nutzungssicherheit kraftbetätigter Tore Anforderungen** gebaut und geprüft und hat das Werk in sicherheitstechnisch einwandfreiem Zustand verlassen. Um diesen Zustand zu erhalten und einen gefahrlosen Betrieb sicherzustellen, muss der Anwender alle Hinweise und Warnhinweise beachten, die in dieser Betriebsanleitung enthalten sind.

Grundsätzlich dürfen an elektrischen Anlagen nur Elektrofachkräfte arbeiten. Sie müssen die ihnen übertragenen Arbeiten beurteilen, mögliche Gefahrenquellen erkennen und geeignete Sicherheitsmaßnahmen treffen können.

Umbau oder Veränderungen der ELEKTROMATEN® sind nur nach Absprache mit dem Hersteller zulässig. Originalersatzteile und vom Hersteller autorisiertes Zubehör dienen der Sicherheit. Bei Verwendung anderer Teile erlischt die Haftung.

Die Betriebssicherheit der gelieferten ELEKTROMATEN® ist nur bei bestimmungsgemäßer Verwendung gewährleistet. Die in den technischen Daten angegebenen Grenzwerte dürfen auf keinen Fall überschritten werden (siehe entsprechende Abschnitte der Betriebsanleitung).

## Sicherheitsrelevante Vorschriften

Bei der Installation, Inbetriebnahme, Wartung und Prüfung der Steuerung müssen die für den spezifischen Einsatzfall gültigen Sicherheits- und Unfallverhütungsvorschriften beachtet werden.

Sie müssen besonders folgende Vorschriften (ohne Anspruch auf Vollständigkeit) beachten:

### Europäische Normen

- DIN EN 12453  
Nutzungssicherheit kraftbetätigter Tore Anforderungen
- DIN EN 12445  
Nutzungssicherheit kraftbetätigter Tore Prüfverfahren

zusätzlich müssen evtl. die normativen Verweise der aufgeführten Normen beachtet werden.

### VDE-Vorschriften

- DIN EN 418  
Sicherheit von Maschinen  
NOT-AUS-Einrichtung, funktionelle Aspekte  
Gestaltungsleitsätze
- DIN EN 60204-1 / VDE 0113-1  
Elektrische Anlagen mit elektrischen Betriebsmitteln
- DIN EN 60335-1 / VDE 0700-1  
Sicherheit elektrischer Geräte für den Hausgebrauch und ähnliche Zwecke

### Brandverhütungsvorschriften

### Unfallverhütungsvorschriften

- BGVA2  
Berufsgenossenschaftliche Vorschriften für Sicherheit und Gesundheit bei der Arbeit
- BGR 232  
Kraftbetätigte Fenster, Türen und Tore  
Aktualisierte Fassung 2003

## Erläuterung zu den Gefahrenhinweisen

In dieser Betriebsanleitung befinden sich Hinweise, die wichtig für den sachgerechten und sicheren Umgang mit dem ELEKTROMATEN® sind.

Die einzelnen Hinweise haben folgende Bedeutung:



### **GEFAHR**

Bedeutet, dass eine Gefahr für das Leben und die Gesundheit des Anwenders besteht, wenn die entsprechenden Vorsichtsmaßnahmen nicht getroffen werden.



### **ACHTUNG**

Bedeutet eine Warnung vor möglichen Beschädigungen des ELEKTROMATEN® oder anderen Sachwerten, wenn die entsprechenden Vorsichtsmaßnahmen nicht getroffen werden.

## Allgemeine Gefahrenhinweise und Sicherheitsvorkehrungen

Die folgenden Gefahrenhinweise sind als generelle Richtlinie für den Umgang mit dem ELEKTROMATEN® in Verbindung mit anderen Geräten zu verstehen. Diese Hinweise müssen Sie bei Installation und Betrieb unbedingt beachten.



- Die im spezifischen Einsatzfall geltenden Sicherheits- und Unfallverhütungsvorschriften sind zu beachten. Der Einbau des ELEKTROMATEN®, das Öffnen von Hauben bzw. Deckeln und der elektrische Anschluss muss in spannungsfreiem Zustand erfolgen.
- Der ELEKTROMAT® muss mit seinen bestimmungsgemäßen Abdeckungen und Schutzeinrichtungen installiert werden. Hierbei ist auf richtigen Sitz etwaiger Dichtungen und korrekt angezogene Verschraubungen zu achten.
- Bei ELEKTROMATEN® mit einem ortsfesten Netzanschluss muss ein allpoliger Hauptschalter mit entsprechender Vorsicherung vorgesehen werden.
- Überprüfen Sie spannungsführende Kabel und Leitungen regelmäßig auf Isolationsfehler oder Bruchstellen. Bei Feststellung eines Fehlers in der Verkabelung muss nach sofortigem Ausschalten der Netzspannung die defekte Verkabelung ersetzt werden.
- Überprüfen Sie vor der Inbetriebnahme, ob der zulässige Netzspannungsbereich der Geräte mit der örtlichen Netzspannung übereinstimmt.
- NOT-AUS-Einrichtungen, gemäß VDE 0113 (EN60204), müssen in allen Betriebsarten der Steuerung wirksam bleiben. Eine Entriegelung der NOT-AUS-Einrichtung darf keinen unkontrollierten oder undefinierten Wiederanlauf bewirken.

**Warnung! Lebensgefahr durch elektrischen Schlag.**

Vor Beginn der Montage die Leitungen spannungsfrei schalten und auf Spannungsfreiheit prüfen.

**Montage der Steuerung**

Die Steuerung und die elektrische Verdrahtung ist nur für die Verwendung in Innenräumen vorgesehen.

An elektrischen Anlagen dürfen nur Elektrofachkräfte arbeiten. Sie müssen die ihnen übertragenen Arbeiten beurteilen, mögliche Gefahrenquellen erkennen und geeignete Sicherheitsmaßnahmen treffen können.

**Bauseitige Vorsicherung!**

Die Steuerung muss allpolig mit einem Sicherungsnennwert von max. 10A je Phase gegen Kurzschluss und Überlast geschützt werden. Dies wird mittels eines 3-poligen Sicherungsautomat bei Drehstromnetzen oder eines 1-poligen Sicherungsautomat bei Wechselstromnetzen erreicht, welche der Steuerung in der Hausinstallation vorgeschaltet sind.

Der Anschluss der Steuerung an die Hausinstallation muss über eine ausreichend dimensionierte allpolige Netztrenneinrichtung entsprechend EN 12453 erfolgen. Dieses kann durch eine Steckverbindung (16A CEE) oder einem Hauptschalter realisiert werden.

Für einen sachgerechten elektrischen Anschluss des ELEKTROMATEN® werden folgende Werkzeuge empfohlen:

- Vielfachmessgerät (für Wechselspannung bis mind. 750 VAC)
- elektrisch isolierte Schraubendreher
- Abisolierzange
- Seitenschneider
- Lochwerkzeug zum Öffnen der Kabeldurchführungen
- Ader-Endhülsen mit zugehöriger Quetschzange bei Verwendung von flexiblen Leitungen

Für den elektrischen Anschluss des ELEKTROMATEN® muss zunächst der Deckel des Wendeschützgehäuses entfernt werden.

Die Kabeldurchführungen am Wendeschützgehäuse müssen mit einem Lochwerkzeug geöffnet werden. Das Loch in der Kabeldurchführung muss kleiner als der Leitungsdurchmesser sein, damit die Dichtigkeit gewährleistet ist.

Bei einem Öffnen der Kabeldurchführung mit einem Messer oder Schraubendreher kann keine Dichtigkeit gewährleistet werden.

Die eingeführten Leitungen werden gemäß dem Hauptstromplan angeschlossen.

Bei **Drehstrom** sind die 3 Phasen der Zuleitung am Schütz K3 mit den Klemmenbezeichnung L1 / L2 / L3 anzuschließen. Wenn ein Neutralleiter N im Netz vorhanden ist, so ist dieser an Klemme N anzuschließen.

Bei **Wechselstrom** ist die Phase L1 und der Neutralleiter N der Zuleitung am Schütz K3 mit der Klemmenbezeichnung L1 / N anzuschließen.

Der PE-Leiter ist bei Dreh- oder Wechselstrom, an die jeweilige bezeichnete PE - Klemme anzuschließen.

Die Verwendung von unverwechselbaren Steckkontakten am Endschalter ermöglicht eine einfache Montage bzw. einen einfachen Wechsel der Wendeschützplatine. Bei Bedarf kann das komplette Wendeschützgehäuse nach Lösen der beiden Befestigungsschrauben abgenommen und neben dem ELEKTROMATEN® befestigt werden.

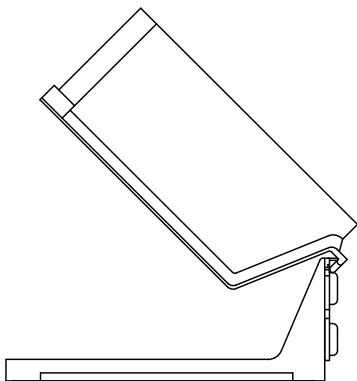
Folgende Schritte sind hierbei durchzuführen:

## Montage / Demontage:

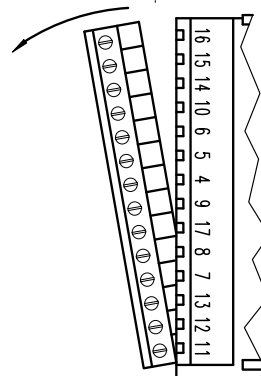
- Befestigen des Wendeschützgehäuses (**Abb. 1**)
- Verbindungskabel mit Kabeleinführung in das Getriebegehäuse einsetzen
- Einstecken des Motorsteckers (**Abb. 3 / 4 / 5**)
- Einstecken des Endschaltersteckers, die gesamte Endschalterplatine sollte hierbei mit der anderen Hand festgehalten werden (**Abb. 2**)
- Endschaltereinstellung überprüfen
- Befestigung der Endschalterhaube

Die **Demontage** ist in umgekehrter Reihenfolge vorzunehmen.

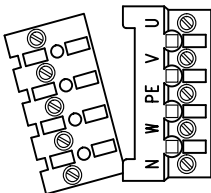
**Abb. 1:** Wendeschützgehäuse



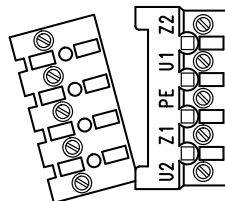
**Abb. 2:** Endschalterstecker



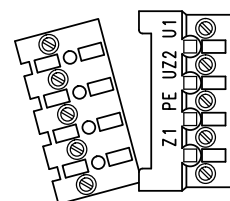
**Abb. 3:** Motorstecker für  
3 x 500V / 400V / 230V



**Abb. 4:** Motorstecker für  
Wechselstrommotore mit  
asymmetrischer Wicklung



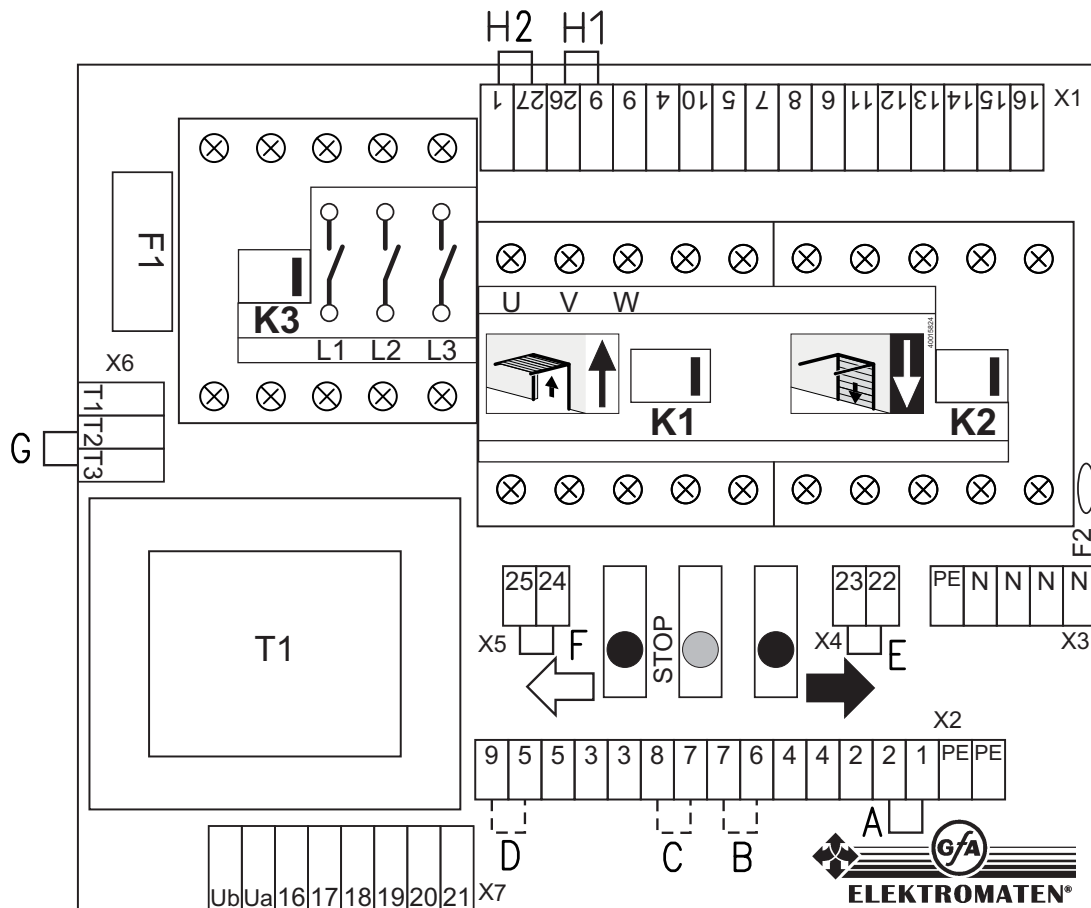
**Abb. 5:** Motorstecker für  
Wechselstrommotore mit  
symmetrischer Wicklung



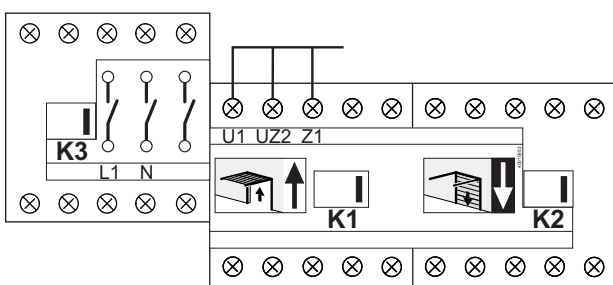
Vor Inbetriebnahme der Steuerung und dem Einstellen der Endschalter sind alle Schraubverbindungen auf festen Sitz, und den richtigen Spannungseingang für den Trafo (Brücke G) zu prüfen.

Die Steuerung besteht aus einer Platine mit einer Wendeschützkombination für Auf- (K1) und Zufahrt (K2) sowie einem zusätzlichen Sicherheitsschutz (K3). Durch Austausch von Brücken können verschiedene Funktionen realisiert werden.

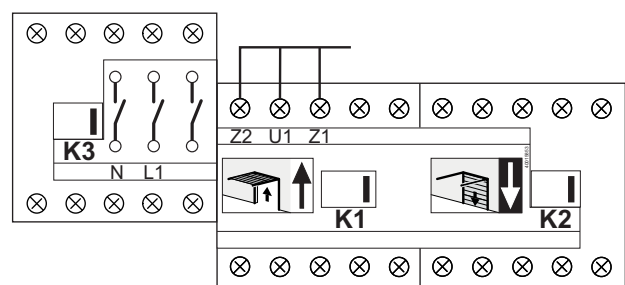
**Abb. 6):** Wendeschützplatte für: 3 x 400V AC, N, PE oder 3 x 400VAC, PE  
 3 x 460V AC, PE (Sonderausführung);  
 3 x 230V AC, PE;  
 3 x 500V AC, PE (Sonderausführung)



**Abb. 7):** Wendeschützplatte für:  
 1 x 230V mit symmetrischer  
 Wicklung



**Abb. 8):** Wendeschützplatte für:  
 1 x 230V mit asymmetrischer  
 Wicklung





## Brücken A + H1 + H2:

Diese Brücken sind zum Betrieb des Tores unbedingt erforderlich. Durch Entfernen der Brücken wird die Steuerspannung unterbrochen, der elektrische Betrieb des Tores ist nicht mehr möglich. Anstatt der Brücken A + H1 + H2 können zusätzliche Sicherheitsschalter - wie z.B. Verriegelungs- oder Schließseilschalter - angeschlossen werden.

## Brücke B:

Diese Brücke ist für die Selbsthaltung \*) in der Aufbewegung erforderlich. Durch Einlegen der Brücke kann das Tor in Selbsthaltung \*) geöffnet werden. Bei nicht glattflächigen Torpanzern oder Torflügeln, Einzugsicherung erforderlich.

## Brücke C:

Durch Anschluss einer Schließkantensicherung mit Relaiskontakt (Schließerkontakt einer Auswerteeinheit) erfolgt die Zufahrt des Tores in Selbsthaltung. Wird keine Schließkantensicherung angeschlossen, kann das Tor nur im Totmann-Betrieb geschlossen werden.

## Brücke D:

Diese Brücke ist für eine 1-Kanal-Funksteuerung oder Deckenzugschalterbetrieb erforderlich. Mit dem ersten Befehl öffnet das Tor und fährt in seine Endlage AUF. Erfolgt der zweite Befehl in der Endlage AUF, so wird über die Brücke D der Befehl umgesetzt und das Tor fährt in die Endlage ZU.

Wird das Tor zwischen seinen Endlagen z.B. mit einem Stop-Befehl angehalten, so bewirkt der nächste Befehl ein Öffnen des Tores.

## Brücken E + F:

Diese Brücken sind zum Betrieb unbedingt erforderlich. Anstatt der Brücke E (unterbricht die Auffahrt) und F (unterbricht die Zufahrt) können zusätzliche Sicherheitsschalter angeschlossen werden.

## Brücke G:

Diese Brücke ist zum Betrieb unbedingt erforderlich. Mit dieser Brücke ist das einspeisende Versorgungsnetz zu wählen.

**Brücke G** von Klemme T1 nach T2 = 1 x 230V AC, N, PE;  
3 x 230V AC, PE  
3 x 460V AC, PE (Sonderausführung)

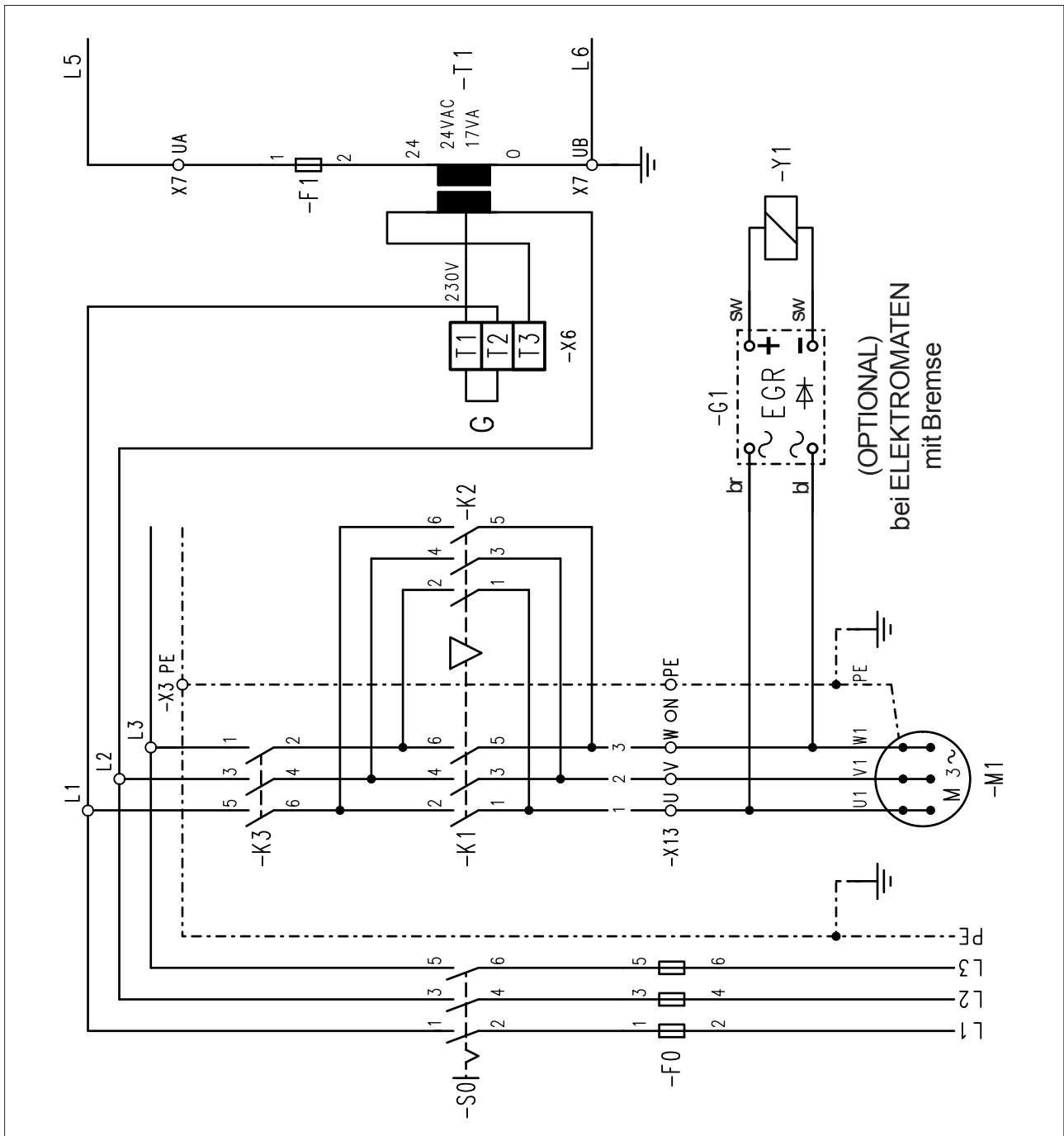
**Brücke G** von Klemme T2 nach T3 = 3 x 400V AC, N, PE;  
3 x 400V AC, PE;  
3 x 500V AC, PE (Sonderausführung)

\*) Selbsthaltung = Tor fährt nach Kontaktgabe selbständig weiter  
Totmann-Betrieb = Tor fährt nur solange der Kontakt betätigt wird

# HAUPTSTROMPLAN 3 x 230V AC, PE

52180132

<b>F0</b>	Sicherung baueits
<b>F1</b>	Feinsicherung 0,5A
<b>F2</b>	Fehlerstromüberwachung 0,33A
<b>F3</b>	Thermoschutz
<b>G1</b>	Gleichrichter EGR II
<b>K1</b>	Schütz AUF
<b>K2</b>	Schütz ZU
<b>K3</b>	Sicherheitsschutz
<b>M1</b>	Motor
<b>S0</b>	Hauptschalter baueits
<b>S1</b>	Notenschalter AUF
<b>S2</b>	Notenschalter ZU
<b>S3</b>	Endschalter AUF
<b>S4</b>	Endschalter ZU
<b>S10</b>	Nothandbetätigung
<b>S11</b>	Taster AUF eingebaut
<b>S12</b>	Taster HALT eingebaut
<b>S13</b>	Taster ZU eingebaut
<b>S14</b>	Befehlsgerät AUF
<b>S15</b>	Befehlsgerät HALT
<b>S16</b>	Befehlsgerät ZU
<b>T1</b>	Steuertrafo 400V - 230V / 24V AC
<b>Y1</b>	Federkraftbremse
	103V DC
<b>X1-7</b>	Klemmenleiste Platine
<b>X12</b>	Klemmenleiste Endschalter
<b>X13</b>	Motorstecker
	1 = Adernummer
	2 = Adernummer

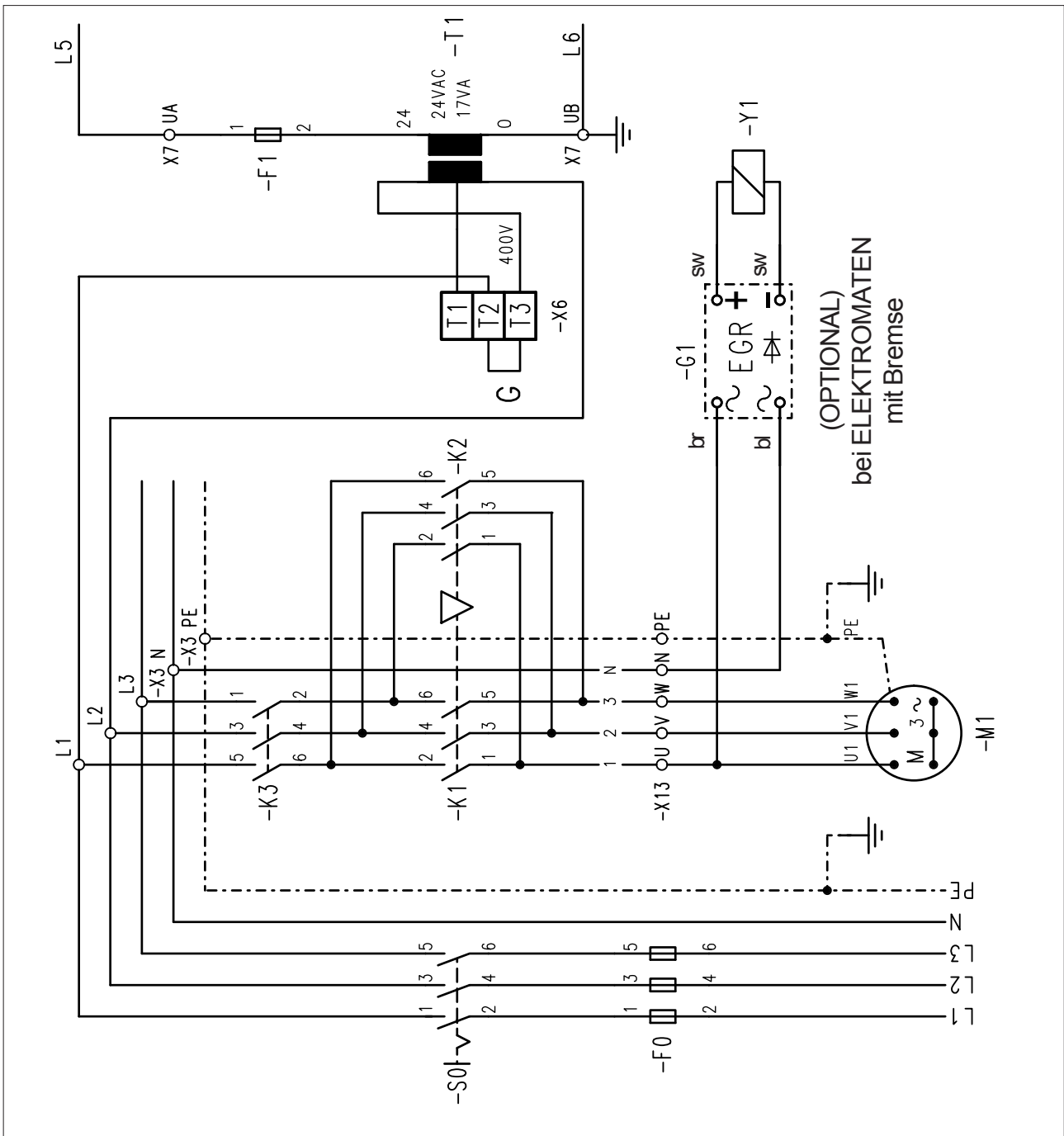


# HAUPTSTROMPLAN 3 x 400V AC, N, PE

52180133

<b>F0</b>	Sicherung bauseits
<b>F1</b>	Feinsicherung 0,5A
<b>F2</b>	Fehlerstromüberwachung 0,33A
<b>F3</b>	Thermoschutz
<b>G1</b>	Gleichrichter EGR II OPTIONAL
<b>K1</b>	Schütz AUF
<b>K2</b>	Schütz ZU
<b>K3</b>	Sicherheitsschutz
<b>M1</b>	Motor
<b>S0</b>	Hauptschalter bauseits
<b>S1</b>	Notenschalter AUF
<b>S2</b>	Notenschalter ZU
<b>S3</b>	Endschalter AUF
<b>S4</b>	Endschalter ZU
<b>S10</b>	Nothandbetätigung
<b>S11</b>	Taster AUF eingebaut
<b>S12</b>	Taster HALT eingebaut
<b>S13</b>	Taster ZU eingebaut
<b>S14</b>	Befehlsgerät AUF
<b>S15</b>	Befehlsgerät HALT
<b>S16</b>	Befehlsgerät ZU
<b>T1</b>	Steuertrafo 400V-230V / 24V AC
<b>Y1</b>	Federkraftbremse OPTIONAL 103V DC
<b>X1-7</b>	Klemmenleiste Platine
<b>X12</b>	Klemmenleiste Endschalter
<b>X13</b>	Motorstecker

1 = Adernummer



# HAUPTSTROMPLAN 3 x 400V AC, PE

52180134

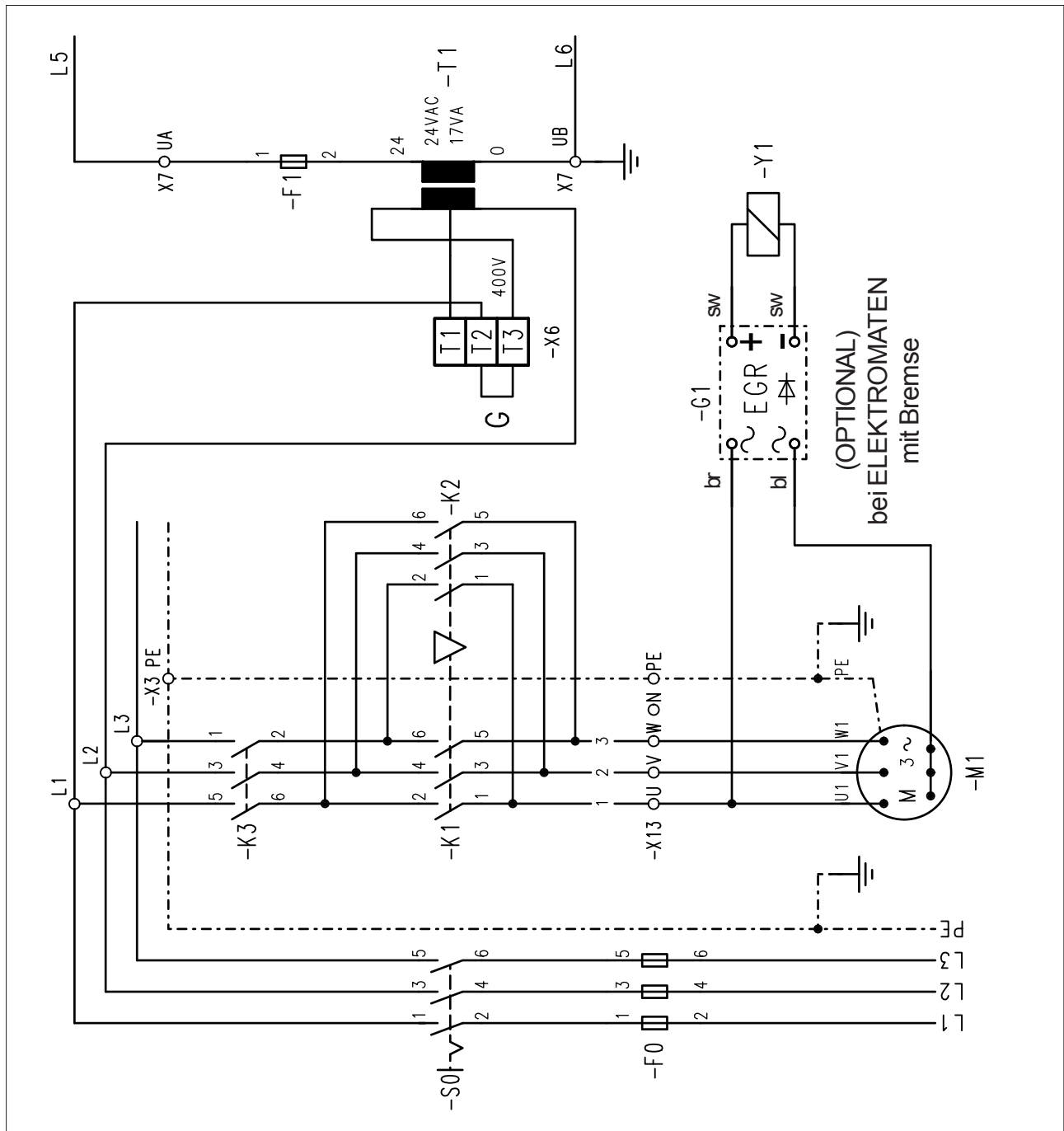
<b>F0</b>	Sicherung baureits
<b>F1</b>	Feinsicherung 0,5A
<b>F2</b>	Fehlerstromüberwachung 0,33A
<b>F3</b>	Thermoschutz
<b>G1</b>	Gleichrichter EGR II OPTIONAL
<b>K1</b>	Schütz AUF
<b>K2</b>	Schütz ZU
<b>K3</b>	Sicherheitsschutz
<b>M1</b>	Motor
<b>S0</b>	Hauptschalter baureits
<b>S1</b>	Notenschalter AUF
<b>S2</b>	Notenschalter ZU
<b>S3</b>	Endschalter AUF
<b>S4</b>	Endschalter ZU
<b>S10</b>	Nothandbetätigung
<b>S11</b>	Taster AUF eingebaut
<b>S12</b>	Taster HALT eingebaut
<b>S13</b>	Taster ZU eingebaut
<b>S14</b>	Befehlsgerät AUF
<b>S15</b>	Befehlsgerät HALT
<b>S16</b>	Befehlsgerät ZU
<b>T1</b>	Steuertrafo 400V - 230V / 24V AC
<b>Y1</b>	Federkraftbremse OPTIONAL 103V DC

**X1 - 7** Klemmenleiste Platine

**X12** Klemmenleiste Endschalter

**X13** Motorstecker

1 = Adernummer



# HAUPTSTROMPLAN 3 x 460V AC, PE (Sonderausführung)

52180135

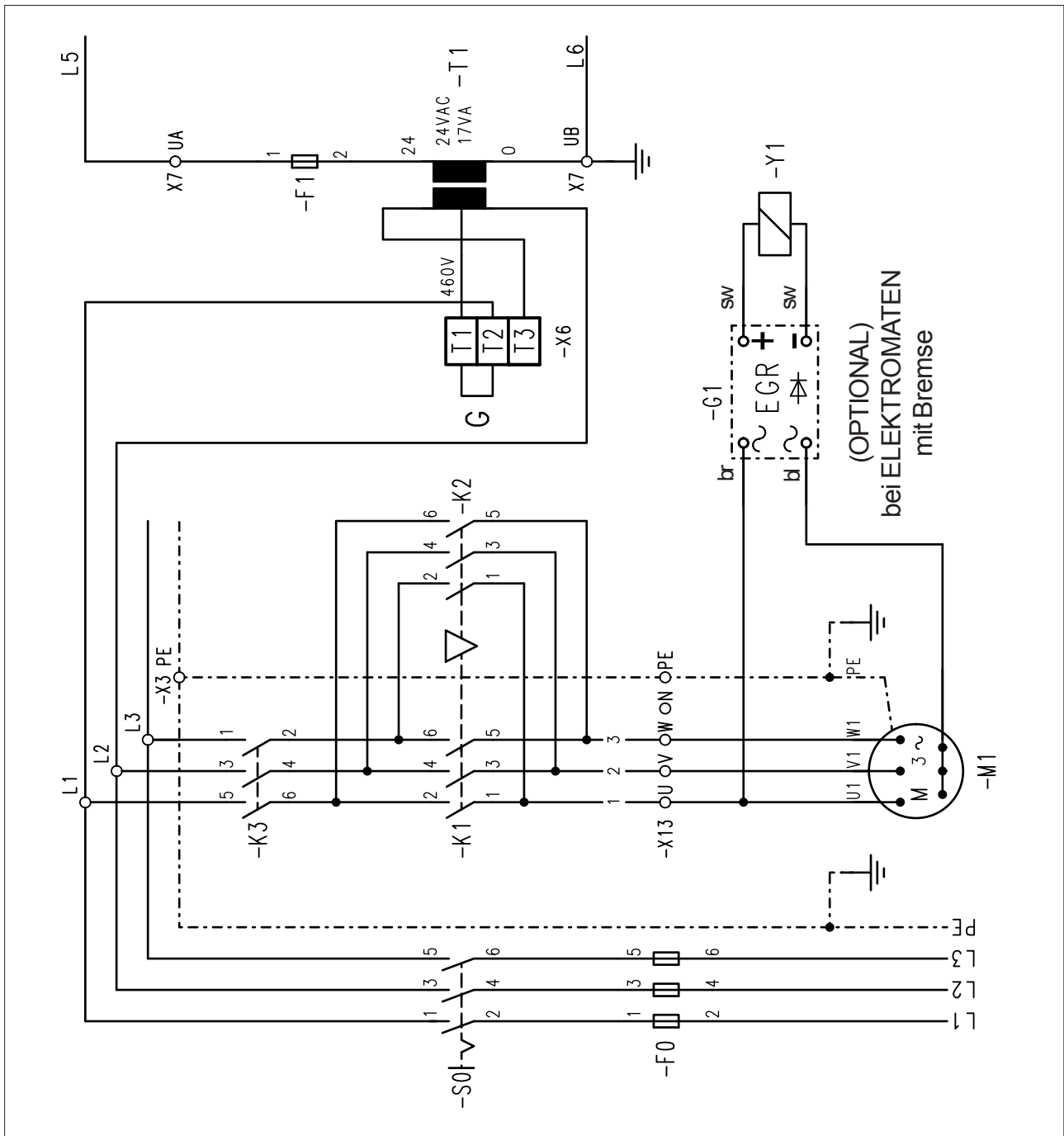
<b>F0</b>	Sicherung baureits
<b>F1</b>	Feinsicherung 0,5A
<b>F2</b>	Fehlerstromüberwachung 0,33A
<b>F3</b>	Thermoschutz
<b>G1</b>	Gleichrichter EGR III OPTIONAL
<b>K1</b>	Schütz AUF
<b>K2</b>	Schütz ZU
<b>K3</b>	Sicherheitsschutz
<b>M1</b>	Motor
<b>S0</b>	Hauptschalter baureits
<b>S1</b>	Notenschalter AUF
<b>S2</b>	Notenschalter ZU
<b>S3</b>	Endschalter AUF
<b>S4</b>	Endschalter ZU
<b>S10</b>	Nothandbetätigung
<b>S11</b>	Taster AUF eingebaut
<b>S12</b>	Taster HALT eingebaut
<b>S13</b>	Taster ZU eingebaut
<b>S14</b>	Befehlsgerät AUF
<b>S15</b>	Befehlsgerät HALT
<b>S16</b>	Befehlsgerät ZU
<b>T1</b>	Steuertrafo 500V - 460V / 24V AC
<b>Y1</b>	Federkraftbremse OPTIONAL 130V DC

**X1 - 7** Klemmenleiste Platine

**X12** Klemmenleiste Endschalter

**X13** Motorstecker

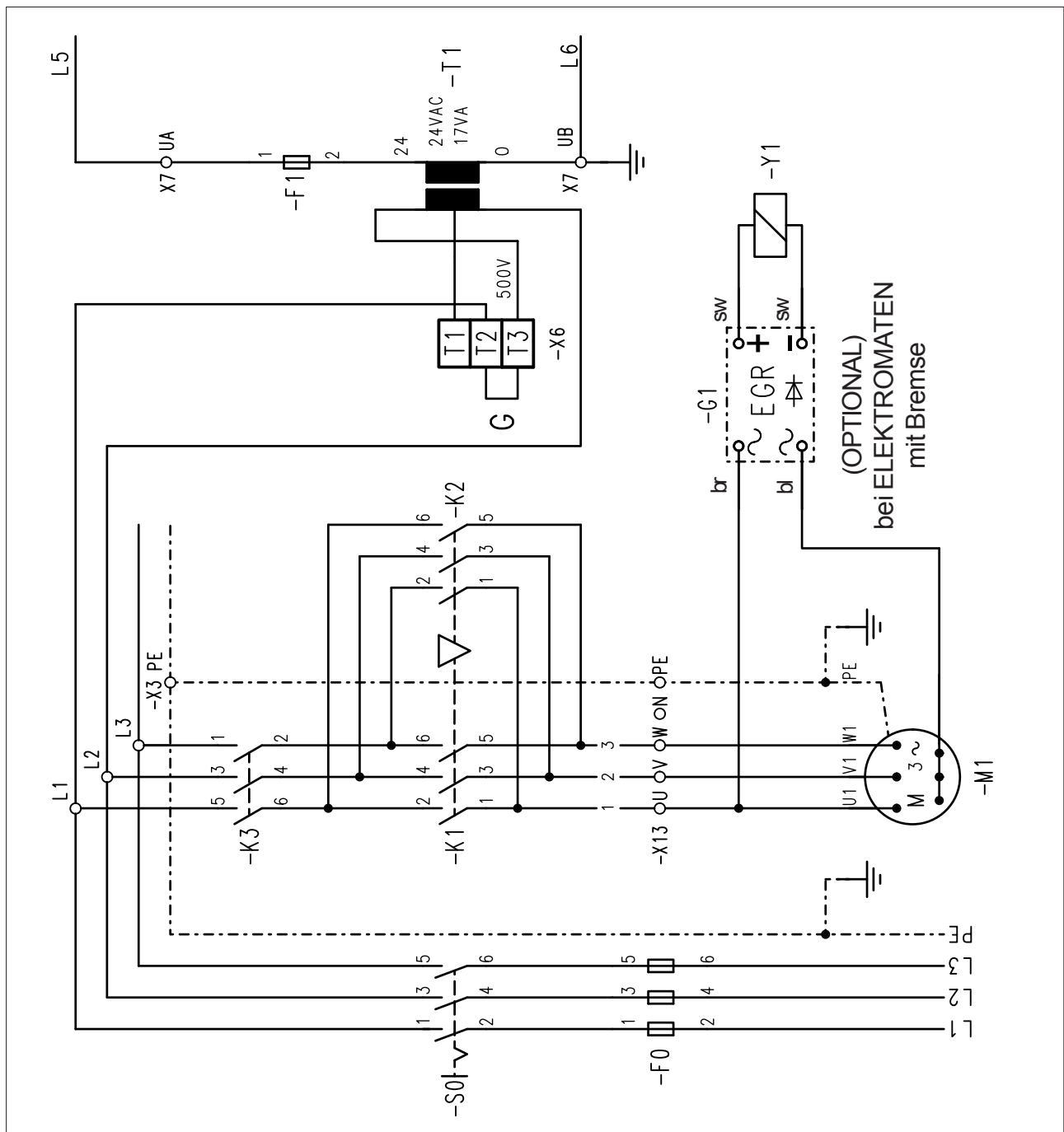
1 = Adernummer



# HAUPTSTROMPLAN 3 x 500V AC, PE (Sonderausführung)

52180136

<b>F0</b>	Sicherung baureits
<b>F1</b>	Feinsicherung 0,5A
<b>F2</b>	Fehlerstromüberwachung 0,33A
<b>F3</b>	Thermoschutz
<b>G1</b>	Gleichrichter EGR III OPTIONAL
<b>K1</b>	Schütz AUF
<b>K2</b>	Schütz ZU
<b>K3</b>	Sicherheitsschutz
<b>M1</b>	Motor
<b>S0</b>	Hauptschalter baureits
<b>S1</b>	Notenschalter AUF
<b>S2</b>	Notenschalter ZU
<b>S3</b>	Endschalter AUF
<b>S4</b>	Endschalter ZU
<b>S10</b>	Nothandbetätigung
<b>S11</b>	Taster AUF eingebaut
<b>S12</b>	Taster HALT eingebaut
<b>S13</b>	Taster ZU eingebaut
<b>S14</b>	Befehlsgerät AUF
<b>S15</b>	Befehlsgerät HALT
<b>S16</b>	Befehlsgerät ZU
<b>T1</b>	Steuertrafo 500V - 460V / 24V AC
<b>Y1</b>	Federkraftbremse OPTIONAL 130V DC
<b>X1-7</b>	Klemmenleiste Platine
<b>X12</b>	Klemmenleiste Endschalter
<b>X13</b>	Motorstecker
<b>1</b>	= Adernummer
<b>2</b>	= Adernummer

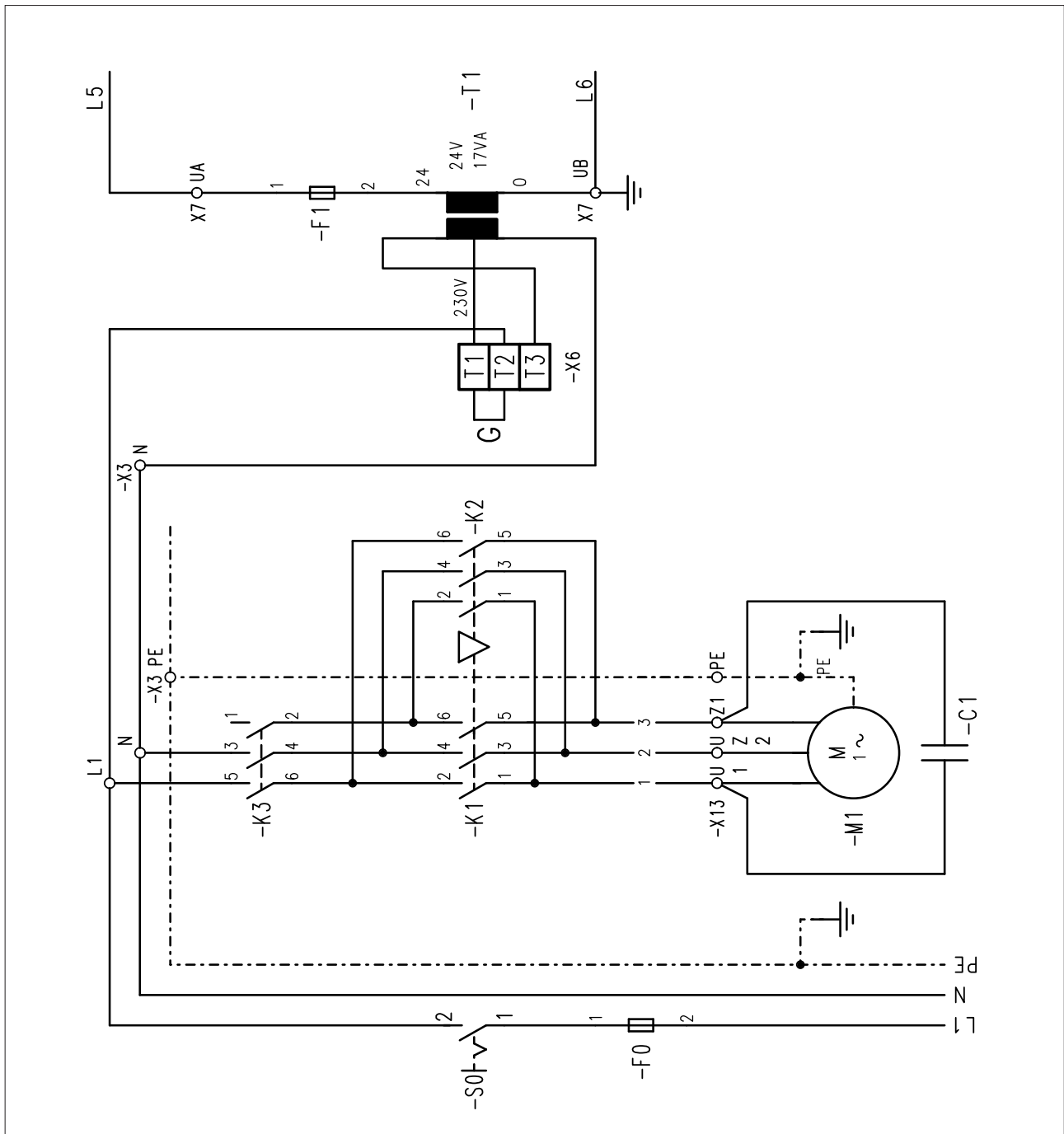


# HAUPTSTROMPLAN 1 x 230V AC, N, PE SYMMETRISCHE WICKLUNG

52180137

<b>C1</b>	Betriebskondensator
<b>F0</b>	Sicherung bauseits
<b>F1</b>	Feinsicherung 0,5A
<b>F2</b>	Fehlerstromüberwachung 0,33A
<b>F3</b>	Thermoschutz
<b>K1</b>	Schütz AUF
<b>K2</b>	Schütz ZU
<b>K3</b>	Sicherheitsschutz
<b>M1</b>	Wechselstrommotor symmetrisch
<b>S0</b>	Hauptschalter bauseits
<b>S1</b>	Notenschalter AUF
<b>S2</b>	Notenschalter ZU
<b>S3</b>	Endschalter AUF
<b>S4</b>	Endschalter ZU
<b>S10</b>	Nothandbetätigung
<b>S11</b>	Taster AUF eingebaut
<b>S12</b>	Taster HALT eingebaut
<b>S13</b>	Taster ZU eingebaut
<b>S14</b>	Befehlsgerät AUF
<b>S15</b>	Befehlsgerät HALT
<b>S16</b>	Befehlsgerät ZU
<b>T1</b>	Steuertrafo 400V-230V / 24V AC
<b>X1-7</b>	Klemmenleiste Platine
<b>X12</b>	Klemmenleiste Endschalter
<b>X13</b>	Motorstecker

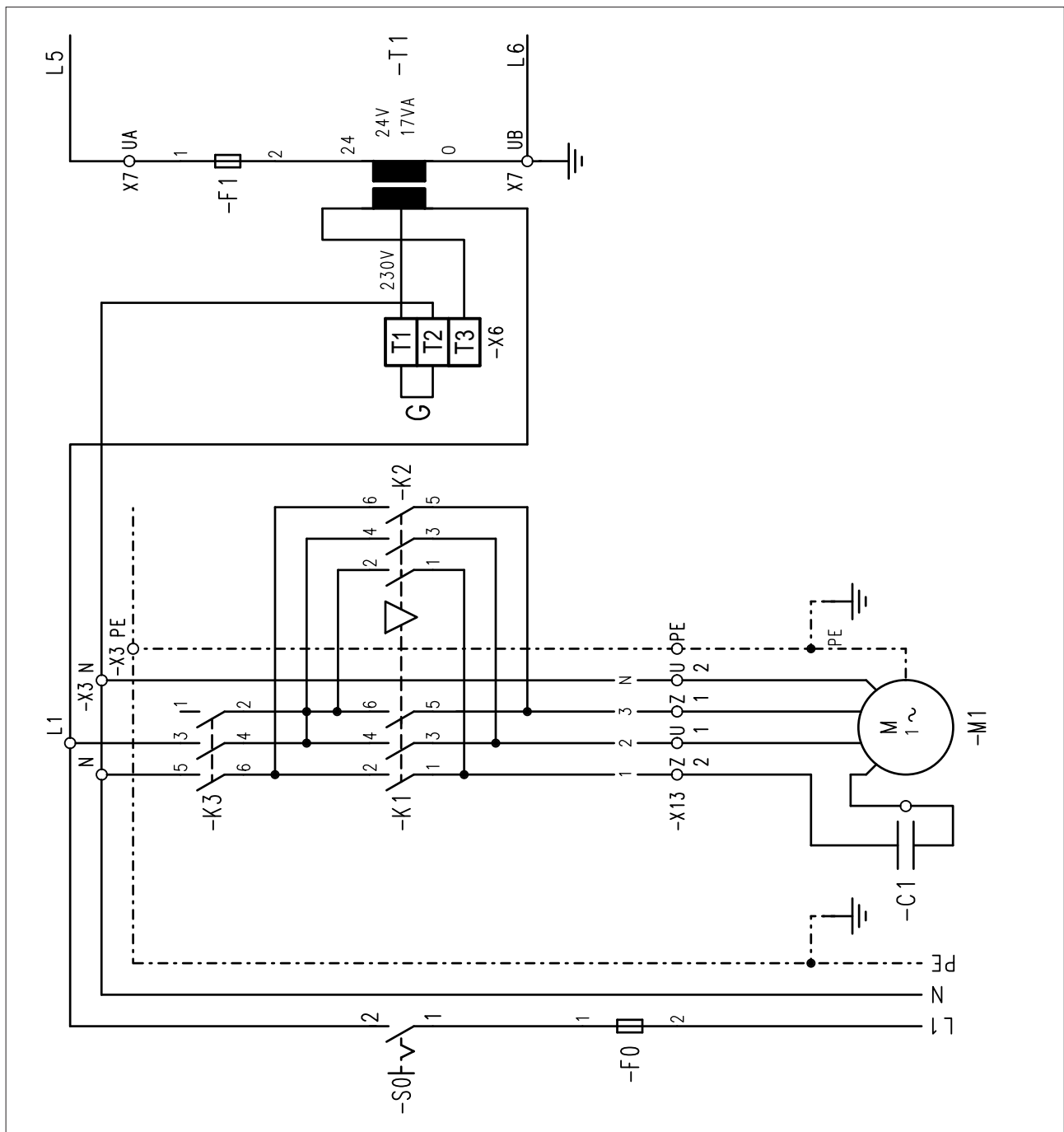
1 = Adernummer  
2 |



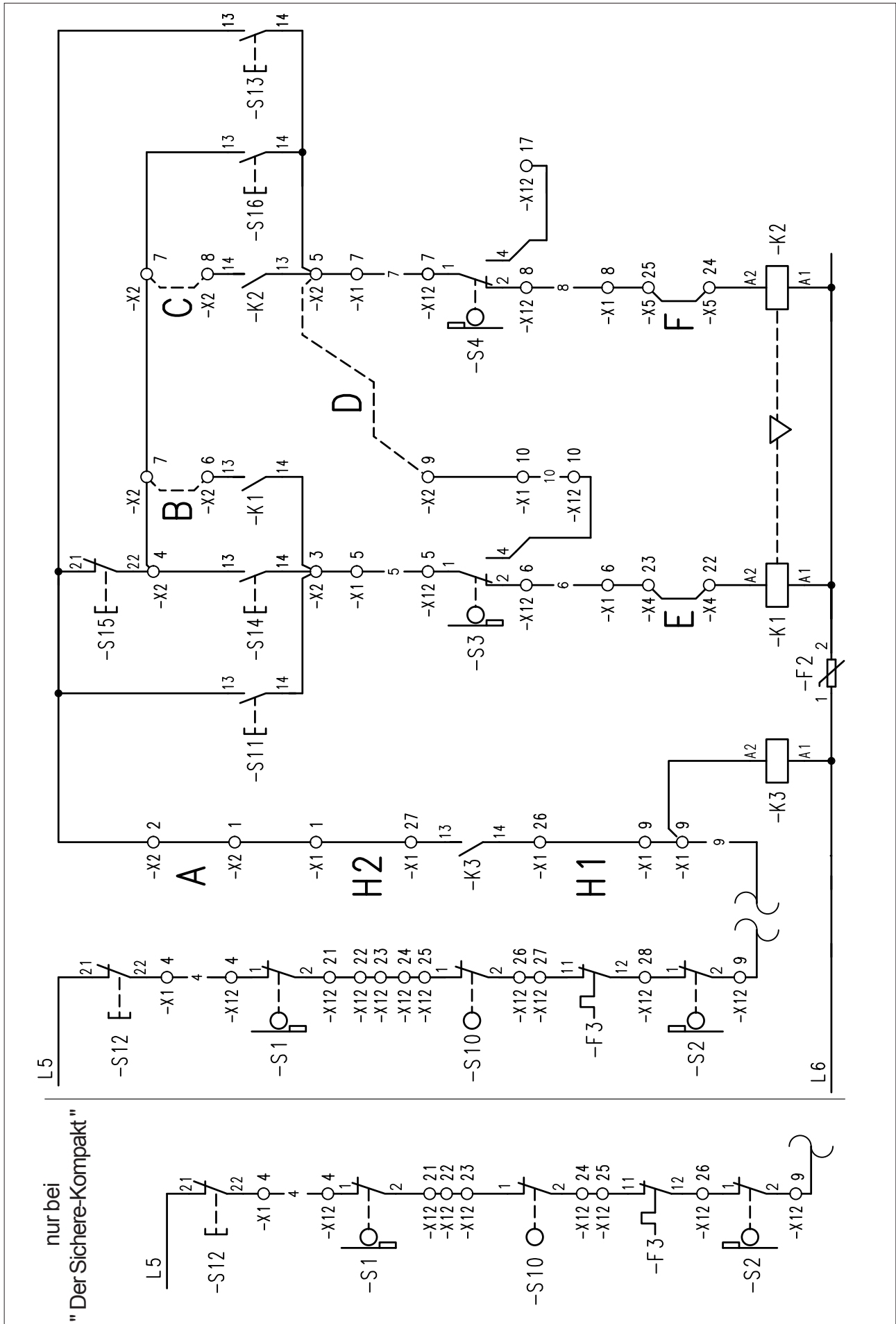
# HAUPTSTROMPLAN 1 x 230V AC, N, PE ASYMMETRISCHE WICKLUNG

52180138

<b>C1</b>	Betriebskondensator
<b>F0</b>	Sicherung baueits
<b>F1</b>	Feinsicherung 0,5A
<b>F2</b>	Fehlerstromüberwachung 0,33A
<b>F3</b>	Thermoschutz
<b>K1</b>	Schütz AUF
<b>K2</b>	Schütz ZU
<b>K3</b>	Sicherheitsschutz
<b>M1</b>	Wechselstrommotor asymmetrisch
<b>S0</b>	Hauptschalter baueits
<b>S1</b>	Notenschalter AUF
<b>S2</b>	Notenschalter ZU
<b>S3</b>	Endschalter AUF
<b>S4</b>	Endschalter ZU
<b>S10</b>	Nothandbetätigung
<b>S11</b>	Taster AUF eingebaut
<b>S12</b>	Taster HALT eingebaut
<b>S13</b>	Taster ZU eingebaut
<b>S14</b>	Befehlsgerät AUF
<b>S15</b>	Befehlsgerät HALT
<b>S16</b>	Befehlsgerät ZU
<b>T1</b>	Steuertrafo 400V-230V / 24V AC
<b>X1-7</b>	Klemmenleiste Platine
<b>X12</b>	Klemmenleiste Endschalter
<b>X13</b>	Motorstecker
<b>1</b>	= Adernummer
<b>2</b>	



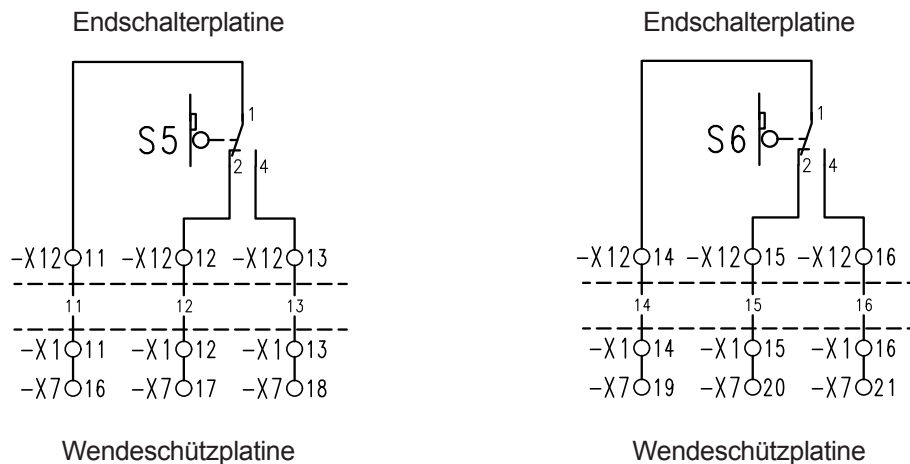




Die Schaltnocken der Zusatzendschalter werden, wie bei den Betriebsendschaltern (Mechanische Betriebsanleitung) beschrieben, eingestellt. Nach Festziehen der Grobeinstellschraube kann der Schalterpunkt mit der Feineinstellschraube korrigiert werden.

## 5. und 6. Zusatzendschalter (auch für "Der Sichere - Kompakt")

Der ELEKTROMAT® ist mit zwei Zusatzendschaltern (S5 / S6) ausgerüstet. Beide Zusatzendschalter sind als potenzialfreie Wechslerkontakte ausgeführt und können in beiden Bewegungsrichtungen des Tores genutzt werden.

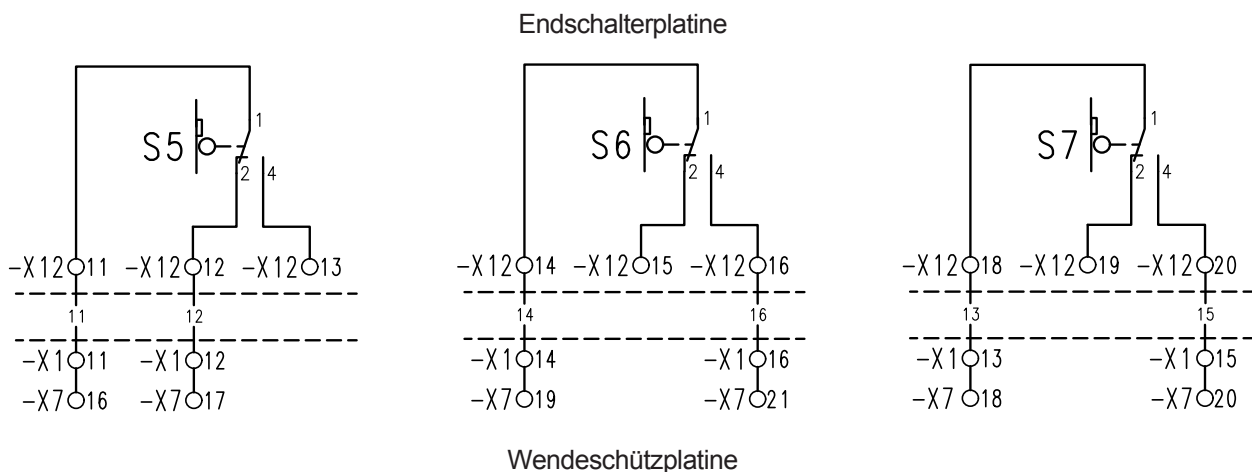


## 5. und 6. + 7. ter Zusatzendschalter (bei Bestellung angeben)

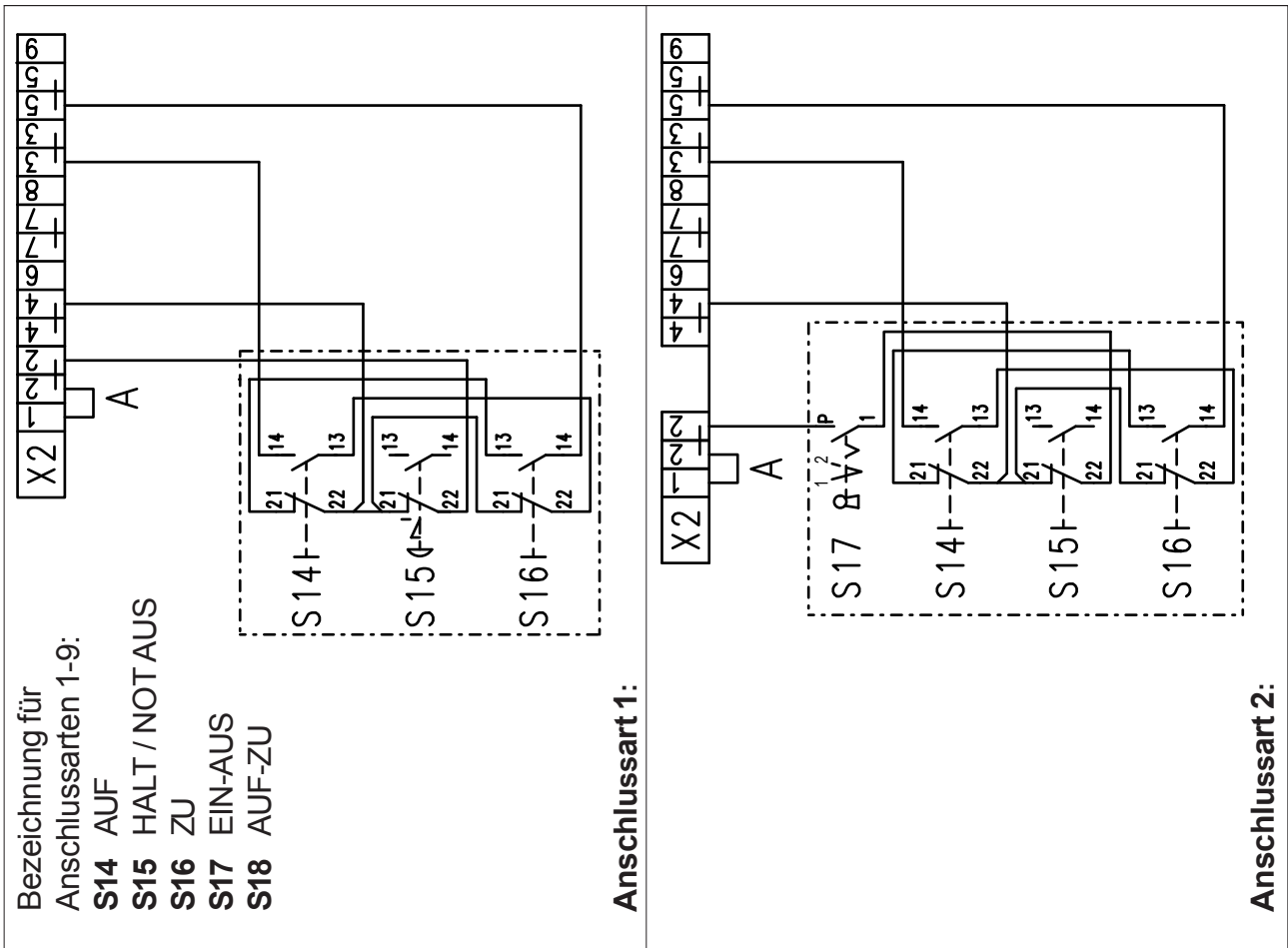
(7. ter Zusatzendschalter nicht bei "Der Sichere - Kompakt" lieferbar)

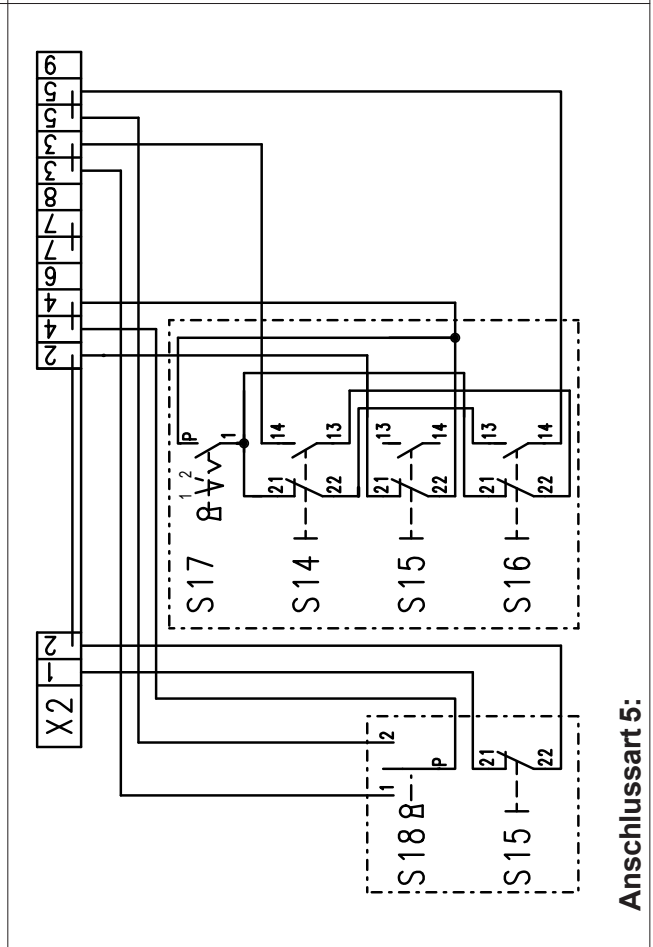
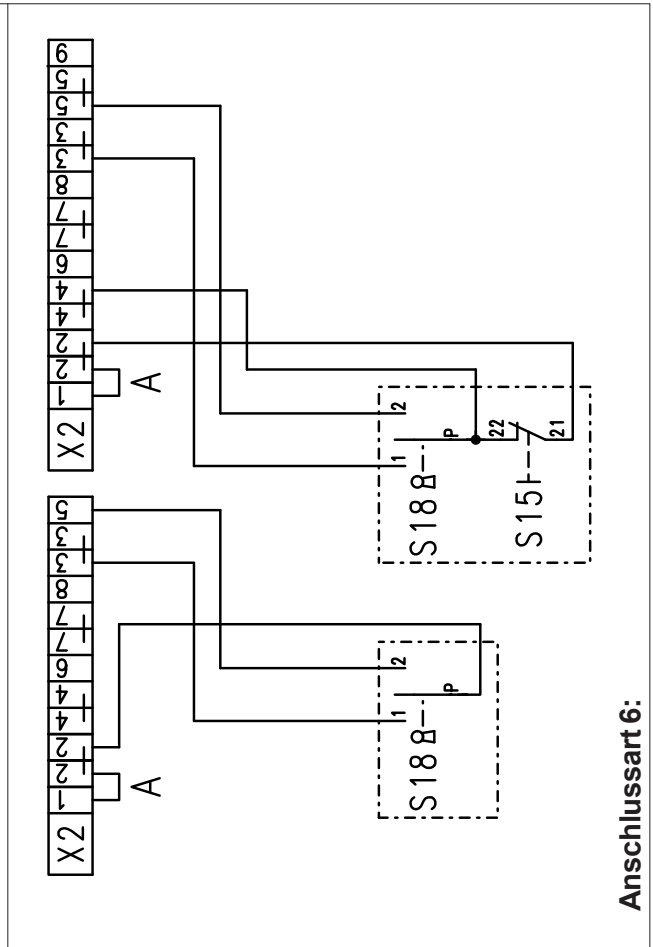
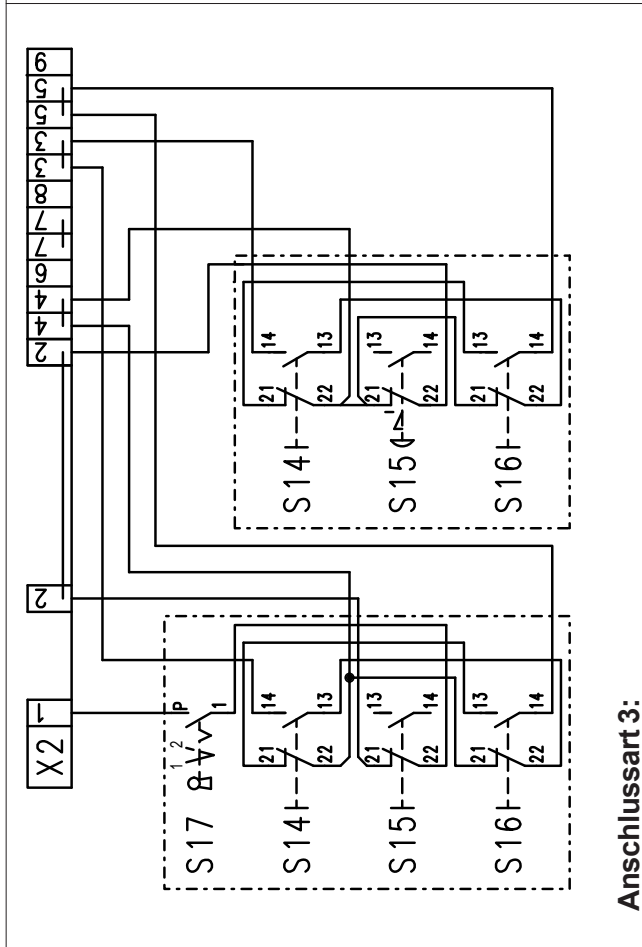
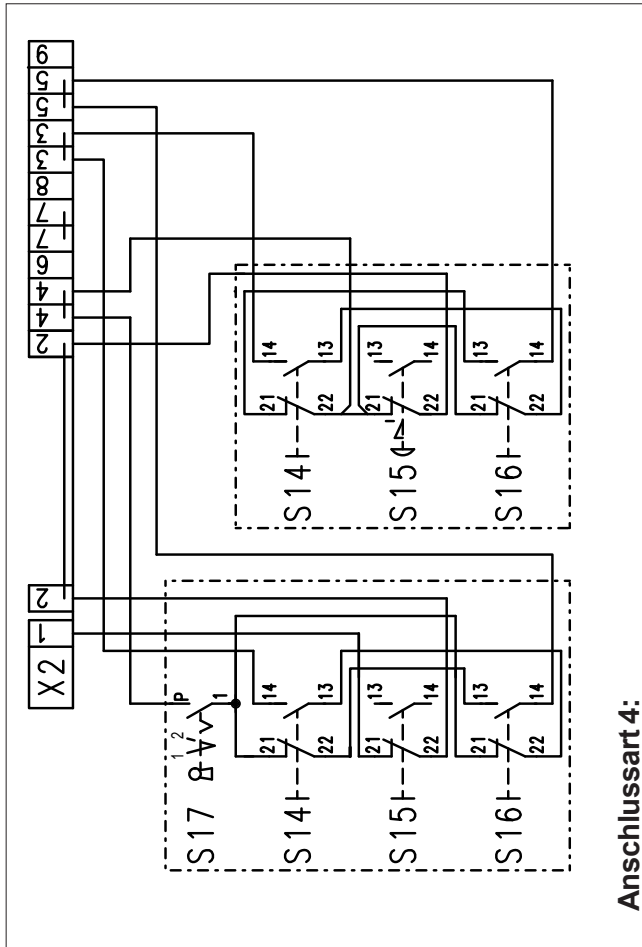
Der ELEKTROMAT® ist mit drei Zusatzendschaltern (S5 / S6 / S7) ausgerüstet. Diese Zusatzendschalter können als potenzialfreie Schließer- bzw. Öffnerkontakte in beiden Bewegungsrichtungen des Tores genutzt werden. In der Abb. ist beispielhaft die Anschlussverdrahtung für zwei Schließer- und einen Öffnerkontakt dargestellt.

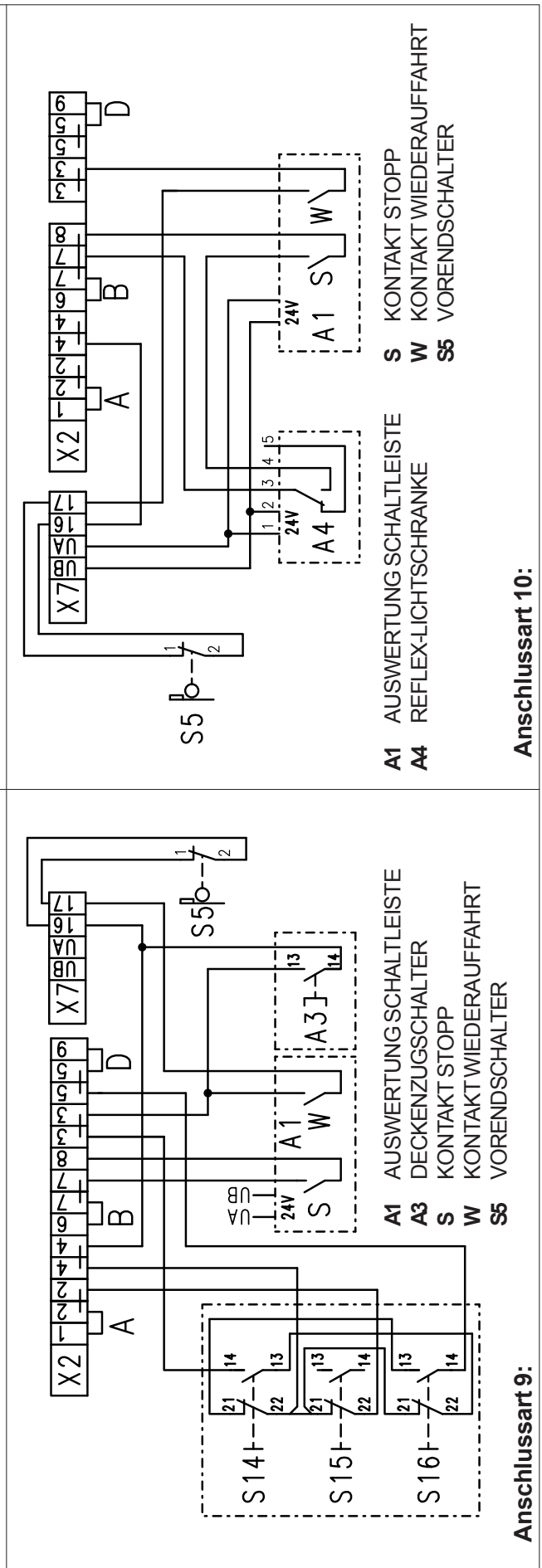
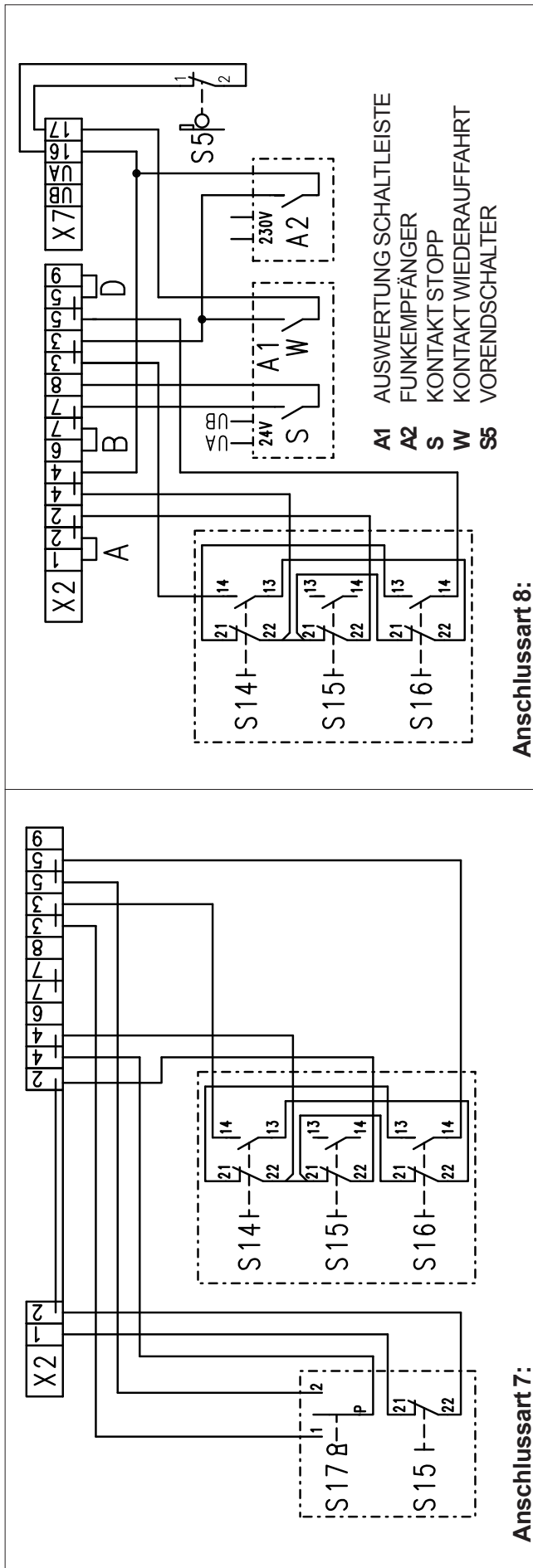
Durch Vertauschen der Anschlussleitungen lässt sich die gewünschte Funktion (Öffner oder Schließer) des jeweiligen Endschalters vornehmen.



- Anschlussart 1:** Betätigung des Tores durch einen Dreifachtafter mit rastendem NOT-AUS Taster.
- Anschlussart 2:** Betätigung des Tores durch einen Dreifachtafter mit integriertem Schließschalter.
- Anschlussart 3:** Betätigung des Tores durch einen Dreifachtafter mit rastendem NOT-AUS Taster und einem Dreifachtafter mit integriertem Schließschalter für das Abschalten aller Befehlsgeräte.
- Anschlussart 4:** Betätigung des Tores durch einen Dreifachtafter mit rastendem NOT-AUS Taster und einem abschaltbaren Dreifachtafter durch einen integrierten Schließschalter.
- Anschlussart 5:** Betätigung des Tores AUF/ZU durch einen Schlüssel-taster mit einer Haltaste und einem abschaltbaren Dreifachtafter durch einen integrierten Schließschalter.
- Anschlussart 6:** Betätigung des Tores durch einen Schlüssel-taster für AUF/ZU-Funktion mit oder ohne Haltaste.
- Anschlussart 7:** Betätigung des Tores AUF/ZU durch einen Schlüssel-taster mit einer Haltaste und einem Dreifachtafter.
- Anschlussart 8:** Betätigung des Tores durch einen Dreifachtafter und eine 1-Kanal-Funksteuerung. (Schließkantensicherung erforderlich) Brücke D einlegen.
- Anschlussart 9:** Betätigung des Tores durch einen Dreifachtafter und einen Deckenzugschalter. (Schließkantensicherung erforderlich) Brücke D einlegen.
- Anschlussart 10:** Anschluss einer Reflexlichtschranke in der Selbsthaltung Tor ZU. (Schließkantensicherung erforderlich)







<b>Störung</b> Antriebsmotor dreht nicht und die Schütze K3 und K1 oder K2 ziehen <b>(nicht)</b> an	
<b>eventuelle Ursache</b>	<b>Beseitigung</b>
Keine Spannung an den Anschlussklemmen L1 / L2 / L3 / N	Messen der Spannung L1 gegen N    L1 gegen L2 L2 gegen N    L2 gegen L3 L3 gegen N    L3 gegen L1 Bei nicht vorhandener Spannung bauseitige Sicherung und Zuleitung überprüfen
Steuersicherung F1 defekt	Angeschlossene Befehlsgeräte (z.B. Schlüsseltaster) auf Erdschluss und Kurzschluss überprüfen Nach Fehlerbeseitigung mitgelieferte Ersatzsicherung einsetzen
Motorschutz (Bimetallschalter) im Motor durch Überlastung oder Überschreitung der Einschaltdauer angesprochen	Nach Abkühlung der Motorwicklung ist der Betrieb durch Betätigen eines Befehlsgerätes wieder möglich
Notendschalter hat den Steuerstromkreis unterbrochen	Über die Nothandbetätigung den Notendschalter wieder freifahren Einstellung des Betätigungsweges vom Betriebs- zum Notendschalter überprüfen und evtl. korrigieren
Externe Sicherheitsschalter (Schlaffseil- oder Schlupfzürschalter) haben den Steuerstrom unterbrochen	Sicherheitsschalter überprüfen und evtl. austauschen
Schalter der Nothandbetätigung hat den Steuerstrom unterbrochen	Den Nothandbetätigungsschalter durch mehrmaliges Betätigen überprüfen
Anschlussschrauben am Schütz oder an Klemmleisten haben sich gelöst	Alle Anschlussschrauben im spannungslosen Zustand auf festen Sitz überprüfen und ggf. nachziehen
<b>Störung</b> Antriebsmotor dreht nicht und die Schütze K3 und K1 oder K2 ziehen an	
<b>eventuelle Ursache</b>	<b>Beseitigung</b>
Keine Spannung an einer Anschlussklemme L1 / L2 / L3	Messen der Spannung L1 gegen N    L1 gegen L2 L2 gegen N    L2 gegen L3 L3 gegen N    L3 gegen L1 Bei nicht vorhandener Spannung bauseitige Sicherung und Zuleitung überprüfen
Defekt der Tormechanik	Überprüfung der Tormechanik
<b>Störung</b> Tor schließt nicht mehr in Selbsthaltung	
<b>eventuelle Ursache</b>	<b>Beseitigung</b>
Schließkantensicherung ist betätigt, Lichtschranke ist unterbrochen	Schließkantensicherung und ihre Auswertereinheit prüfen Lichtschranke prüfen und ggf. neu ausrichten

Das Wendeschütz besitzt elektromechanische Leistungsschaltglieder die einem Verschleiß unterliegen. Dieser Verschleiß ist abhängig von der Anzahl der Torzyklen und der geschalteten Leistung der ELEKTROMATEN®. Wir empfehlen, nach Erreichen der entsprechenden Torzykluszahl das Wendeschütz auszutauschen. Das nachfolgende Diagramm zeigt den Zusammenhang von Torzykluszahl und geschalteter Leistung der ELEKTROMATEN®.

