



## Mechanische Betriebsanleitung

Aufsteck - ELEKTROMATEN® SI / SIK



bestehend aus:

**M : Mechanische Betriebsanleitung**

**E : Elektrische Betriebsanleitung (separat beiliegend)**

<b>Inhaltsverzeichnis M</b>	<b>Seite</b>
ALLGEMEINE HINWEISE .....	M 3
FANGVORRICHTUNG IM GETRIEBE .....	M 3
SICHERHEITSHINWEISE .....	M 4
TECHNISCHE DATEN SI 8.20 / SI 14.15 / SI 14.20 .....	M 6
ANSCHLUSSMAßE SI 8.20 / SI 14.15 / SI 14.20 .....	M 7
TECHNISCHE DATEN SIK 20.12 WS / SIK 15.12 / SIK 23.12 .....	M 8
ANSCHLUSSMAßE SIK 20.12 WS / SIK 15.12 / SIK 23.12 .....	M 9
TECHNISCHE DATEN SI 17.15 / SI 17.24 .....	M 10
ANSCHLUSSMAßE SI 17.15 / SI 17.24 .....	M 11
TECHNISCHE DATEN SI 25.10 / SI 25.15 / SI 25.15 WS / SI 40.10 / SI 40.15 / SI 55.10 / SI 55.15 .....	M 12
ANSCHLUSSMAßE SI 25.10 / SI 25.15 / SI 25.15 WS / SI 40.10 / SI 40.15 / SI 55.10 / SI 55.15 .....	M 13
TECHNISCHE DATEN SI 25.24 / SI 25.35 / SI 35.30 / SI 40.24 .....	M 14
ANSCHLUSSMAßE SI 25.24 / SI 25.35 / SI 35.30 / SI 40.24 .....	M 15
TECHNISCHE DATEN SI 75.10 / SI 75.15 / SI 100.10 / SI 100.24 / SI 140.7 / SI 60.24 / SI 75.24 .....	M 16
ANSCHLUSSMAßE SI 75.10 / SI 75.15 / SI 100.10 / SI 100.24 / SI 140.7 / SI 60.24 / SI 75.24 .....	M 17
MONTAGEHINWEISE / GETRIEBEBEFESTIGUNG .....	M 18
NOTHANDBETÄTIGUNG .....	M 19
SPANNUNGSSUMSCHALTUNG DES MOTORS .....	M 21
ENDSCHALTEREINSTELLUNG NES (Nockenendschalter)	
"Der Sichere - Kompakt" .....	M 22
"Der Sichere" .....	M 23
ENDSCHALTER DES (digitaler Endschalter) .....	M 24
JÄHRLICHE PRÜFUNG .....	M 25
TRANSPORT / LAGERUNG / ENTSORGUNG .....	M 26
HERSTELLERERKLÄRUNG .....	M 27

Der Aufsteck-ELEKTROMAT® ist für den Antrieb von Lasten bestimmt, die gegen Absturz gesichert werden müssen, z.B.:

- Rolltore, Rollgitter
- Sektionaltore ohne Feder- bzw. Gewichtsausgleich

Alle anderen Anwendungen des ELEKTROMATEN® bedürfen der Rücksprache mit dem Hersteller.

Durch Veränderungen am ELEKTROMATEN® (wie z.B. Umverdrahtungen) erlischt die Herstellererklärung.

## FANGVORRICHTUNG IM GETRIEBE

---

"Der Sichere - Kompakt" bzw. "Der Sichere" ist ein Aufsteck-Antrieb mit im Getriebe eingebauter Fangvorrichtung. Durch konstruktive Maßnahmen ist sichergestellt, dass die Fangvorrichtung belastungs- und verschleißfrei mitläuft.

Die Fangvorrichtung kommt bei Versagen des Getriebes selbsttätig in Eingriff. Die vom Antrieb bewegte Last wird durch die Fangvorrichtung in der jeweiligen Position stoßfrei zum Stillstand gebracht. Eine elektrische Abschaltung ist nicht erforderlich, da nach Versagen des Getriebes der Kraftfluss zwischen Motor und Abtriebswelle unterbrochen ist.

Nach Auslösen der Fangvorrichtung ist der Antrieb nicht mehr betriebsbereit und muss ausgetauscht werden.

Die Fangvorrichtung im Getriebe zeichnet sich durch folgende Merkmale aus:

- Absicherung von Schneckenwellen- und Schneckenradbruch
- Drehzahlunabhängig
- Drehrichtungsunabhängig
- Beliebige Einbaulage
- Vibrationsunabhängig
- Wartungsfrei
- Selbstkontrollierend
- Sehr gute Dämpfungseigenschaften im Fangfall

## Grundlegende Hinweise

Dieser Antrieb ist gemäß **DIN EN 12453 Nutzungssicherheit kraftbetätigter Tore Anforderungen** und **DIN EN 12604 Tore- Mechanische Aspekte** gebaut, geprüft und hat das Werk in sicherheitstechnisch einwandfreiem Zustand verlassen. Um diesen Zustand zu erhalten und einen gefahrlosen Betrieb sicherzustellen, muss der Anwender alle Hinweise und Warnhinweise beachten, die in dieser Betriebsanleitung enthalten sind.

Grundsätzlich dürfen an elektrischen Anlagen nur Elektrofachkräfte arbeiten. Sie müssen die ihnen übertragenen Arbeiten beurteilen, mögliche Gefahrenquellen erkennen und geeignete Sicherheitsmaßnahmen treffen können.

Umbau oder Veränderungen der ELEKTROMATEN® sind nur nach Absprache mit dem Hersteller zulässig. Originalersatzteile und vom Hersteller autorisiertes Zubehör dienen der Sicherheit. Bei Verwendung anderer Teile erlischt die Haftung.

Die Betriebssicherheit der gelieferten ELEKTROMATEN® ist nur bei bestimmungsgemäßer Verwendung gewährleistet. Die in den technischen Daten angegebenen Grenzwerte dürfen auf keinen Fall überschritten werden (siehe entsprechende Abschnitte der Betriebsanleitung).

## Sicherheitsrelevante Vorschriften

Bei der Installation, Inbetriebnahme, Wartung und Prüfung der ELEKTROMATEN® müssen die für den spezifischen Einsatzfall gültigen Sicherheits- und Unfallverhütungsvorschriften beachtet werden.

Sie müssen besonders folgende Vorschriften (ohne Anspruch auf Vollständigkeit) beachten:

Europäische Normen

- DIN EN 12453  
Nutzungssicherheit kraftbetätigter Tore Anforderungen
- DIN EN 12604  
Tore- Mechanische Aspekte

zusätzlich müssen evtl. die normativen Verweise der aufgeführten Normen beachtet werden.

VDE-Vorschriften

- VDE 0100  
Bestimmungen für das Errichten von Starkstromanlagen mit einer Nennspannung bis 1000 V
- VDE 0105  
Betrieb von Starkstromanlagen
- DIN EN 60204-1 / VDE 0113-1  
Elektrische Anlagen mit elektrischen Betriebsmitteln
- DIN EN 60335-1 / VDE 0700-1  
Sicherheit elektrischer Geräte für den Hausgebrauch und ähnliche Zwecke

Brandverhütungsvorschriften

Unfallverhütungsvorschriften

- BGV A2  
Berufsgenossenschaftliche Vorschriften für Sicherheit und Gesundheit bei der Arbeit
- BGR 232  
Kraftbetätigte Fenster, Türen und Tore  
Aktualisierte Fassung 2003

## Erläuterung zu den Gefahrenhinweisen

In dieser Betriebsanleitung befinden sich Hinweise, die wichtig für den sachgerechten und sicheren Umgang mit dem ELEKTROMATEN® sind.

Die einzelnen Hinweise haben folgende Bedeutung:



### **GEFAHR**

Bedeutet, dass eine Gefahr für das Leben und die Gesundheit des Anwenders besteht, wenn die entsprechenden Vorsichtsmaßnahmen nicht getroffen werden.



### **ACHTUNG**

Bedeutet eine Warnung vor möglichen Beschädigungen des ELEKTROMATEN® oder anderen Sachwerten, wenn die entsprechenden Vorsichtsmaßnahmen nicht getroffen werden.

## Allgemeine Gefahrenhinweise und Sicherheitsvorkehrungen

Die folgenden Gefahrenhinweise sind als generelle Richtlinie für den Umgang mit dem ELEKTROMATEN® in Verbindung mit anderen Geräten zu verstehen. Diese Hinweise müssen Sie bei Installation und Betrieb unbedingt beachten.

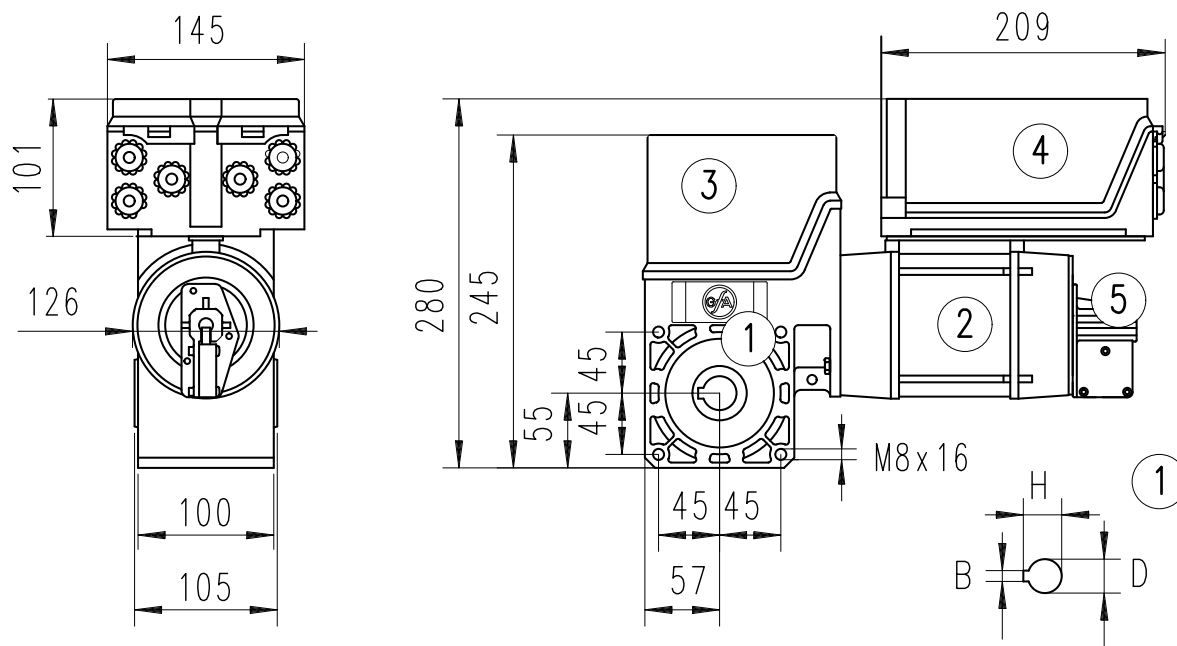


- Die im spezifischen Einsatzfall geltenden Sicherheits- und Unfallverhütungsvorschriften sind zu beachten. Der Einbau des ELEKTROMATEN®, das Öffnen von Hauben bzw. Deckeln und der elektrische Anschluss muss in spannungsfreiem Zustand erfolgen.
- Der ELEKTROMAT® muss mit seinen bestimmungsgemäßen Abdeckungen und Schutzeinrichtungen installiert werden. Hierbei ist auf richtigen Sitz etwaiger Dichtungen und korrekt angezogene Verschraubungen zu achten.
- Bei ELEKTROMATEN® mit einem ortsfesten Netzanschluss muss ein allpoliger Hauptschalter mit entsprechender Vorsicherung vorgesehen werden.
- Überprüfen Sie spannungsführende Kabel und Leitungen regelmäßig auf Isolationsfehler oder Bruchstellen. Bei Feststellung eines Fehlers in der Verkabelung muss nach sofortigem Ausschalten der Netzspannung die defekte Verkabelung ersetzt werden.
- Überprüfen Sie vor der Inbetriebnahme, ob der zulässige Netzspannungsbereich der Geräte mit der örtlichen Netzspannung übereinstimmt.
- NOT-AUS-Einrichtungen gemäß VDE 0113 müssen in allen Betriebsarten der Steuerung wirksam bleiben. Eine Entriegelung der NOT-AUS-Einrichtung darf keinen unkontrollierten oder undefinierten Wiederanlauf bewirken.

Größe		SI 8.20	SI 14.15	SI 14.20
Abtriebsdrehmoment	Nm	80	140	140
Fangmoment	Nm	310	310	310
Abtriebsdrehzahl	min <sup>-1</sup>	20	15	20
Motorleistung	kW	0,30	0,35	0,45
Betriebsspannung	V	3 x 230/400	3 x 230/400	3 x 230/400
Frequenz	Hz	50	50	50
Steuerspannung	V	230 oder 24	230 oder 24	230 oder 24
Motor-Nennstrom	A	2,6 / 1,5	3,3 / 1,9	3,5 / 2,0
Motor-Einschaltdauer	ED	S3 - 60%	S3 - 60%	S3 - 60%
bauseitige Zuleitung / Sicherung		5 x 1,5 <sup>2</sup> / 10 A träge	5 x 1,5 <sup>2</sup> / 10 A träge	5 x 1,5 <sup>2</sup> / 10 A träge
Endschalterbereich, max. Umdrehung der Hohlwelle		20 (14*)	20 (14*)	20 (14*)
zul. Temperaturbereich (bei Abweichung:Rückfrage)		-5°C / +40°C	-5°C / +40°C	-5°C / +40°C
Dauerschalldruckpegel	dB(A)	< 70	< 70	< 70
Schutzart	IP	54	54	54
ELEKTROMATEN® - Gewicht	kg	15,5	17	16

\*Endschalterbereich bei Hohlwellen Ø 30mm

Bei baugleichen ELEKTROMATEN® bzw. Sondergrößen sind Abweichungen - insbesondere bei Abtriebsmomenten, Abtriebsdrehzahlen und Motordaten - möglich. Gültig sind in jedem Fall die Angaben auf dem Typenschild.



## Ausführung NHK Handkurbel

- ① Schneckenradgetriebe mit Fangvorrichtung / Hohlwelle
- ② Motor
- ③ Endschalter
- ④ Wendeschützsteuerung, abnehmbar mit 0,7m Kabel
- ⑤ Nothandbetätigung

Hohlwellendurchmesser <b>D [mm]</b>	<b>B [mm]</b>	<b>H [mm]</b>
25,0	8,00	28,3
25,4	6,35	28,4
30,0	8,00	33,3

### Max. Handkräfte ( N )

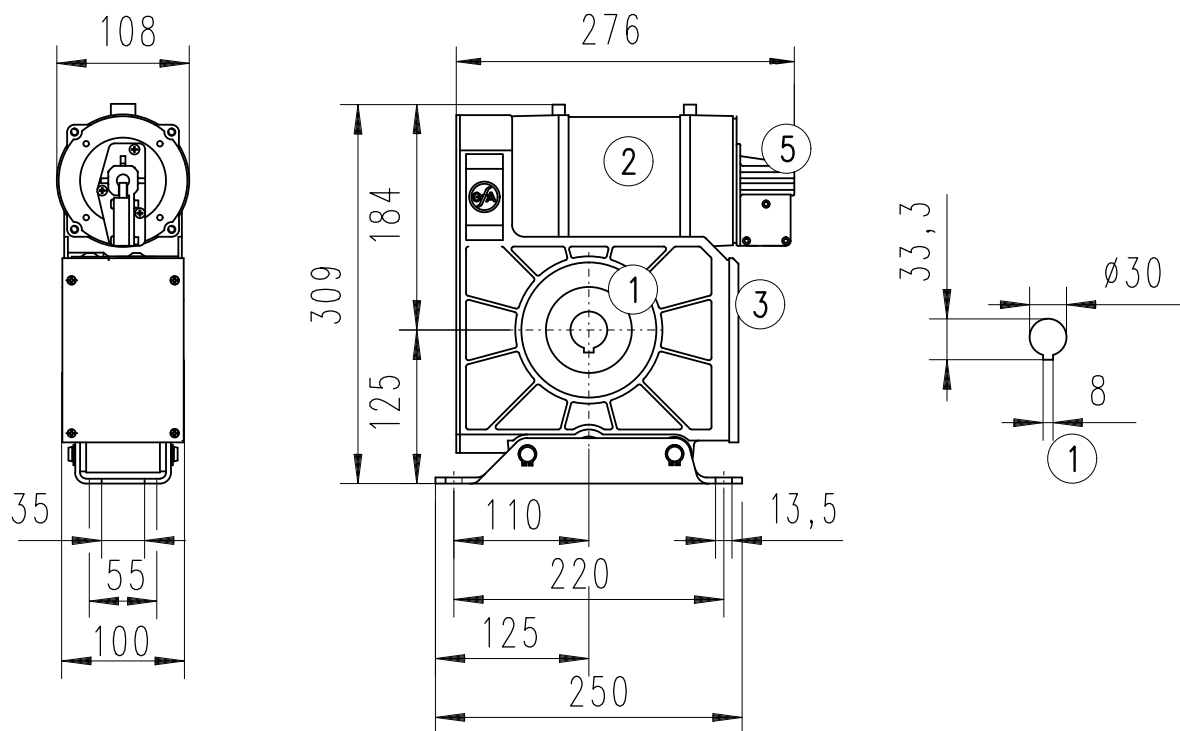
Größe	NHK	KNH
<b>SI 8.20</b>	80	210
<b>SI 14.15</b>	140	110
<b>SI 14.20</b>	140	110

- Maß- und Konstruktionsänderungen vorbehalten
- bei Sondergrößen Abweichungen der Gesamtlänge und des Motordurchmessers möglich

Größe		SIK 20.12 WS Wechselstrom	SIK 15.12	SIK 23.12
Abtriebsdrehmoment	Nm	200	150	230
Fangmoment	Nm	510	510	510
Abtriebsdrehzahl	min <sup>-1</sup>	12	12	12
Motorleistung	kW	0,40	0,40	0,40
Betriebsspannung	V	1 x 230	3 x 230/400	3 x 230/400
Frequenz	Hz	50	50	50
Steuerspannung	V	230 oder 24	230 oder 24	230 oder 24
Motor-Nennstrom	A	5,4	1,6 / 0,9	2,3 / 1,6
Motor-Einschaltdauer	ED	S2 - 5min	S3 - 60%	S3 - 60%
bauseitige Zuleitung / Sicherung		3 x 1,5 <sup>2</sup> / 10 A träge	5 x 1,5 <sup>2</sup> / 10 A träge	5 x 1,5 <sup>2</sup> / 10 A träge
Endschalterbereich, max. Umdrehung der Hohlwelle		20	20	20
zul. Temperaturbereich (bei Abweichung: Rückfrage)		-5°C / +40°C	-5°C / +40°C	-5°C / +40°C
Dauerschalldruckpegel	dB(A)	< 70	< 70	< 70
Schutzart	IP	54	54	54
ELEKTROMATEN® - Gewicht	kg	16	16	16

Bei baugleichen ELEKTROMATEN® bzw. Sondergrößen sind Abweichungen - insbesondere bei Abtriebsmomenten, Abtriebsdrehzahlen und Motordaten - möglich. Gültig sind in jedem Fall die Angaben auf dem Typenschild.





## Ausführung NHK Handkurbel

- ① Schneckenradgetriebe mit Fangvorrichtung / Hohlwelle
- ② Motor
- ③ Endschalter
- ④ Wendeschützsteuerung, (ohne Abb.) abnehmbar mit 0,7m Kabel
- ⑤ Nothandbetätigung

### Max. Handkräfte ( N )

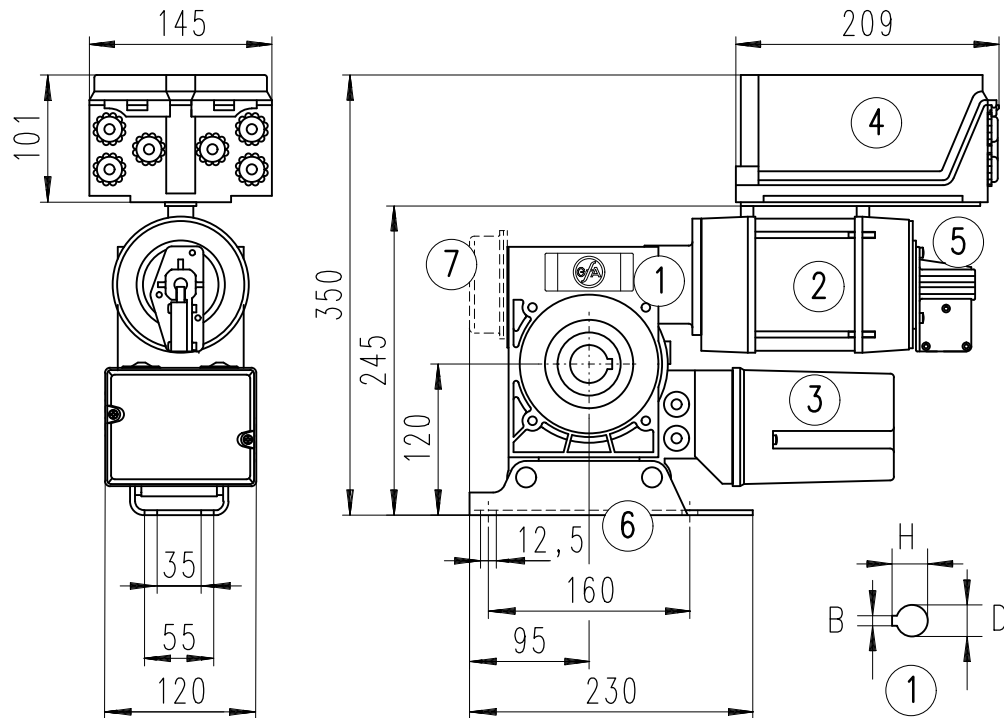
Größe	NHK	S2K
<b>SIK 20.12 WS</b>	75	200
<b>SIK 15.12</b>	60	150
<b>SIK 23.12</b>	85	230

- Maß- und Konstruktionsänderungen vorbehalten
- bei Sondergrößen Abweichungen der Gesamtlänge und des Motordurchmessers möglich

Größe		SI 17.15	SI 17.24
Abtriebsdrehmoment	Nm	170	170
Fangmoment	Nm	510	510
Abtriebsdrehzahl	min <sup>-1</sup>	15	24
Motorleistung	kW	0,40	0,40
Betriebsspannung	V	3 x 230/400	3 x 230/400
Frequenz	Hz	50	50
Steuerspannung	V	24	24
Motor-Nennstrom	A	4,3 / 2,5	3,3 / 1,9
Motor-Einschaltdauer	ED	S3 - 60%	S3 - 60%
bauseitige Zuleitung / Sicherung		5 x 1,5 <sup>2</sup> / 10 A träge	5 x 1,5 <sup>2</sup> / 10 A träge
Endschalterbereich, max. Umdrehung der Hohlwelle		20	20
zul. Temperaturbereich (bei Abweichung: Rückfrage)		-5°C / +40°C	-5°C / +40°C
Dauerschalldruckpegel	dB(A)	< 70	< 70
Schutzart	IP	54	54
ELEKTROMATEN® - Gewicht	kg	15,5	16

\*Achtung: Bei Torantrieben kann der Betriebsstrom das 4- fache des Nennstromes betragen!

Bei baugleichen ELEKTROMATEN® bzw. Sondergrößen sind Abweichungen - insbesondere bei Abtriebsmomenten, Abtriebsdrehzahlen und Motordaten - möglich. Gültig sind in jedem Fall die Angaben auf dem Typenschild.



## Ausführung NHK Handkurbel

- ① Schneckenradgetriebe mit Fangvorrichtung / Hohlwelle
- ② Motor
- ③ Endschalter
- ④ Wendeschützsteuerung, abnehmbar mit 0,7m Kabel
- ⑤ Handkurbelsicherung
- ⑥ Pendelfuß
- ⑦ Federdruckbremse (nur bei SI 17.24)

Hohlwellendurchmesser <b>D [mm]</b>	<b>B [mm]</b>	<b>H [mm]</b>
25,40	6,35	28,0
30,00	8,00	33,3
31,75	6,35	34,7

### Max. Handkräfte ( N )

Größe	<b>NHK</b>	<b>KNH</b>
<b>SI 17.15</b>	75	100
<b>SI 17.24</b>	90	120

- Maß- und Konstruktionsänderungen vorbehalten
- bei Sondergrößen Abweichungen der Gesamtlänge und des Motordurchmessers möglich

# TECHNISCHE DATEN

SI 25.10 / SI 25.15 / SI 25.15 WS / SI 40.10 / SI 40.15 / SI 55.10 / SI 55.15

52030007

Größe		SI 25.10	SI 40.10	SI 55.10
Abtriebsdrehmoment	Nm	250	400	550
Fangmoment	Nm	635	1020	1400
Abtriebsdrehzahl	min <sup>-1</sup>	10	10	10
Motorleistung	kW	0,55	0,75	0,75
Betriebsspannung	V	3 x 230/400	3 x 230/400	3 x 230/400
Frequenz	Hz	50	50	50
Steuerspannung	V	230 oder 24	230 oder 24	230 oder 24
Motor-Nennstrom	A	3,5 / 2,0	4,8 / 2,8	8,0 / 4,6
Motor-Einschaltdauer	ED	S3 - 60%	S3 - 60%	S3 - 60%
bauseitige Zuleitung / Sicherheit		5 x 1,5 <sup>2</sup> / 10 A träge	5 x 1,5 <sup>2</sup> / 10 A träge	5 x 1,5 <sup>2</sup> / 10 A träge
Endschalterbereich, max. Umdrehung der Hohlwelle. E 20 Standard bei DES		10 (20, 60, 110)	10 (20, 60, 110)	10 (20, 60, 110)
zul. Temperaturbereich (bei Abweichung:Rückfrage)		-5°C / +40°C	-5°C / +40°C	-5°C / +40°C
Dauerschalldruckpegel	dB(A)	< 70	< 70	< 70
Schutzart	IP	54	54	54
ELEKTROMATEN® - Gewicht	kg	23	26	30

Größe		SI 25.15	SI 25.15 WS Wechselstrom	SI 40.15	SI 55.15
Abtriebsdrehmoment	Nm	250	250	400	550
Fangmoment	Nm	635	635	1020	1400
Abtriebsdrehzahl	min <sup>-1</sup>	15	15	15	15
Motorleistung	kW	0,40	0,75	1,10	1,10
Betriebsspannung	V	3 x 230/400	1 x 230	3 x 230/400	3 x 230/400
Frequenz	Hz	50	50	50	50
Steuerspannung	V	230 oder 24	230 oder 24	230 oder 24	230 oder 24
Motor-Nennstrom	A	3,1 / 1,8	8,0	4,6 / 2,7	7,3 / 4,2
Motor-Einschaltdauer	ED	S3 - 60%	S3 - 40%	S3 - 60%	S3 - 60%
bauseitige Zuleitung / Sicherheit		5 x 1,5 <sup>2</sup> / 10 A träge	3 x 1,5 <sup>2</sup> / 10 A träge	5 x 1,5 <sup>2</sup> / 10 A träge	5 x 1,5 <sup>2</sup> / 10 A träge
Endschalterbereich, max. Umdrehung der Hohlwelle. E 20 Standard bei DES		10 (20, 60, 110)	10 (20, 60, 110)	10 (20, 60, 110)	10 (20, 60, 110)
zul. Temperaturbereich (bei Abweichung:Rückfrage)		-5°C / +40°C	-5°C / +40°C	-5°C / +40°C	-5°C / +40°C
Dauerschalldruckpegel	dB(A)	< 70	< 70	< 70	< 70
Schutzart	IP	54	54	54	54
ELEKTROMATEN® - Gewicht	kg	21	27	28	30

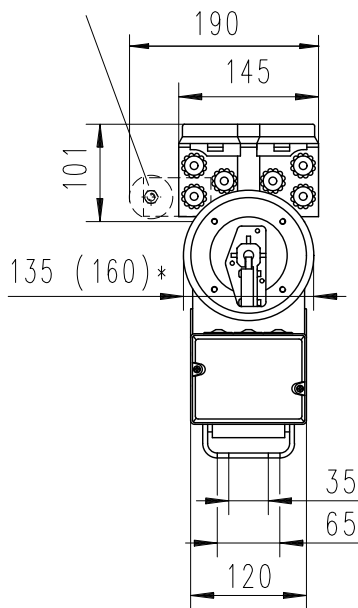
Bei baugleichen ELEKTROMATEN® bzw. Sondergrößen sind Abweichungen - insbesondere bei Abtriebsmomenten, Abtriebsdrehzahlen und Motordaten - möglich. Gültig sind in jedem Fall die Angaben auf dem Typenschild.

# ANSCHLUSSMAßE

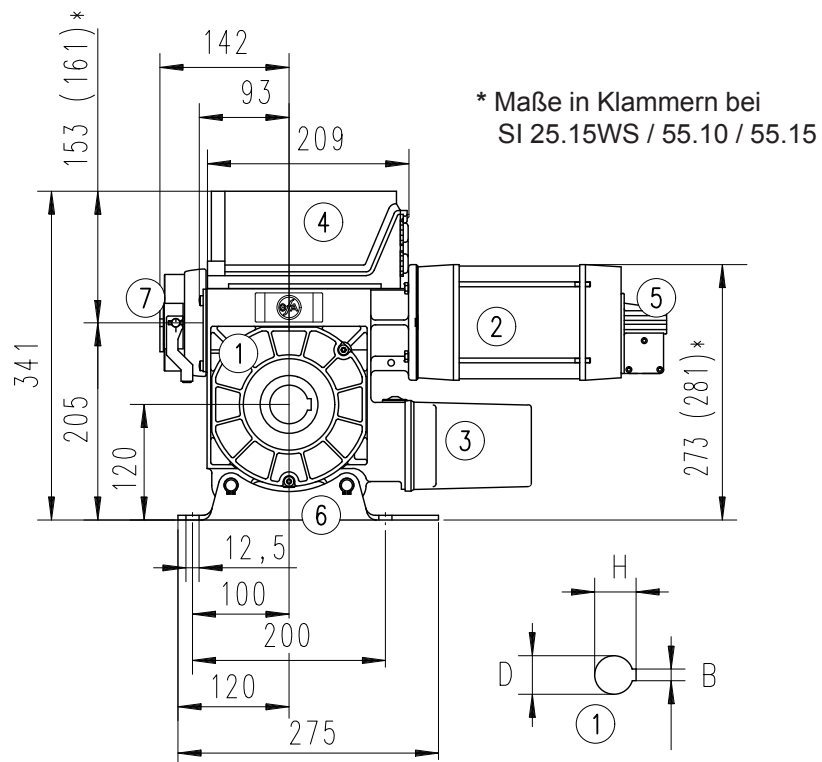
SI 25.10 / SI 25.15 / SI 25.15 WS / SI 40.10 / SI 40.15 / SI 55.10 / SI 55.15

52040034

Kondensator (nur bei Wechselstromausf.)



**Ausführung NHK**  
Handkurbel



\* Maße in Klammern bei SI 25.15WS / 55.10 / 55.15

- ① Schneckenradgetriebe mit Fangvorrichtung / Hohlwelle
- ② Motor
- ③ Endschalter
- ④ Wendeschützsteuerung, abnehmbar mit 0,7m Kabel
- ⑤ Nothandbetätigung
- ⑥ Pendelfuß für waagerechte und senkrechte Montage
- ⑦ Federkraftbremse (nur bei SI 55.10 / SI 55.15)

Größe	Hohlwellendurchmesser D [mm]	B [mm]	H [mm]
SI 25.10	30	8	33,3
SI 25.15	30	8	33,3
SI 25.15 WS	30	8	33,3
SI 40.10	40	12	43,3
SI 40.15	40	12	43,3
SI 55.10	40	12	43,3
SI 55.15	40	12	43,3

## Max. Handkräfte ( N )

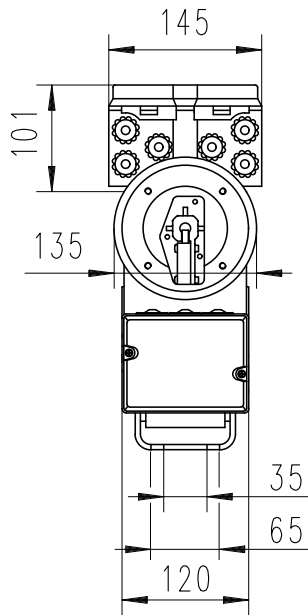
Größe	NHK	KNH
SI 25.10	85	110 (i=2)
SI 25.15	85	110 (i=2)
SI 25.15 WS	85	110 (i=2)
SI 40.10	130	75 (i=3,5)
SI 40.15	130	75 (i=3,5)
SI 55.10	285	165 (i=3,5)
SI 55.15	285	165 (i=3,5)

- Maß- und Konstruktionsänderungen vorbehalten
- bei Sondergrößen Abweichungen der Gesamtlänge und des Motordurchmessers möglich

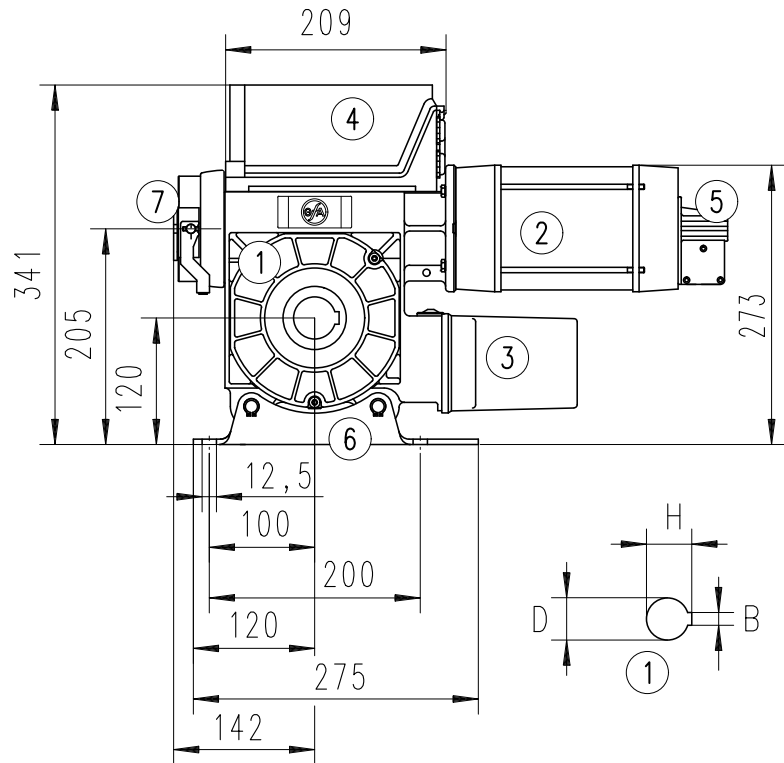
Größe		SI 25.24	SI 25.35
Abtriebsdrehmoment	Nm	250	250
Fangmoment	Nm	635	635
Abtriebsdrehzahl	min <sup>-1</sup>	24	35
Motorleistung	kW	0,85	0,85
Betriebsspannung	V	3 x 230 / 400	3 x 230 / 400
Frequenz	Hz	50	50
Steuerspannung	V	230 oder 24	230 oder 24
Motor-Nennstrom	A	3,7 / 2,1	3,7 / 2,1
Motor-Einschaltdauer	ED	S3-60%	S3-60%
bauseitige Zuleitung / Sicherung		5 x 1,5 <sup>2</sup> / 10 A träge	5 x 1,5 <sup>2</sup> / 10 A träge
Endschalterbereich, max. Umdrehung der Hohlwelle		20 (60, 110)	20 (60, 110)
zul. Temperaturbereich (bei Abweichung:Rückfrage)		-5°C / +40°C	-5°C / +40°C
Dauerschalldruckpegel	dB(A)	< 70	< 70
Schutzart	IP	54	54
ELEKTROMATEN® - Gewicht	kg	26	26

Größe		SI 35.30	SI 40.24
Abtriebsdrehmoment	Nm	350	400
Fangmoment	Nm	890	1020
Abtriebsdrehzahl	min <sup>-1</sup>	30	24
Motorleistung	kW	1,10	1,10
Betriebsspannung	V	3 x 230 / 400	3 x 230 / 400
Frequenz	Hz	50	50
Steuerspannung	V	230 oder 24	230 oder 24
Motor-Nennstrom	A	4,6 / 2,7	4,6 / 2,7
Motor-Einschaltdauer	ED	S3-60%	S3-60%
bauseitige Zuleitung / Sicherung		5 x 1,5 <sup>2</sup> / 10 A träge	5 x 1,5 <sup>2</sup> / 10 A träge
Endschalterbereich, max. Umdrehung der Hohlwelle		20 (60, 110)	20 (60, 110)
zul. Temperaturbereich (bei Abweichung:Rückfrage)		-5°C / +40°C	-5°C / +40°C
Dauerschalldruckpegel	dB(A)	< 70	< 70
Schutzart	IP	54	54
ELEKTROMATEN® - Gewicht	kg	29	29

Bei baugleichen ELEKTROMATEN® bzw. Sondergrößen sind Abweichungen - insbesondere bei Abtriebsmomenten, Abtriebsdrehzahlen und Motordaten - möglich. Gültig sind in jedem Fall die Angaben auf dem Typenschild.



**Ausführung NHK**  
Handkurbel



- |  |  |
|--|--|
| ① Schneckenradgetriebe mit Fangvorrichtung / Hohlwelle | ④ Wendeschützsteuerung, abnehmbar mit 0,7m Kabel   |
| ② Motor  | ⑤ Nothandbetätigung                                |
| ③ Endschalter  | ⑥ Pendelfuß für waagerechte und senkrechte Montage |
|  | ⑦ Federkraftbremse                                 |

### Max. Handkräfte ( N )

Größe	Hohlwellendurchmesser D [mm]	B [mm]	H [mm]
SI 25.24-30	30	8	33,3
SI 25.35-30	30	8	33,3
SI 35.30-40	40	12	43,3
SI 40.24-40	40	12	43,3

Größe	NHK	KNH
SI 25.24	170	100 (i=3,5)
SI 25.35	180	105 (i=3,5)
SI 35.30	210	125 (i=3,5)
SI 40.24	225	130 (i=3,5)

- Maß- und Konstruktionsänderungen vorbehalten
- bei Sondergrößen Abweichungen der Gesamtlänge und des Motordurchmessers möglich

# TECHNISCHE DATEN

SI 75.10 / SI 75.15 / SI 100.10 / SI 100.24 / SI 140.7 / SI 60.24 / SI 75.24

52030021

Größe		SI 75.10	SI 75.15	SI 100.10	SI 100.24
Abtriebsdrehmoment	Nm	750	750	1000	1000
Fangmoment	Nm	2840	2840	2840	2840
Abtriebsdrehzahl	min <sup>-1</sup>	10	15	10	24
Motorleistung	kW	1,10	1,10	1,30	3,0
Betriebsspannung	V	3 x 230 / 400	3 x 230 / 400	3 x 230 / 400	3 x 230 / 400
Frequenz	Hz	50	50	50	50
Steuerspannung	V	230 oder 24	230 oder 24	230 oder 24	230 oder 24
Motor-Nennstrom	A	7,8 / 4,5	7,1 / 4,1	11,3 / 6,5	12,0 / 6,9
Motor-Einschaltdauer	ED	S3-60%	S3-60%	S3-60%	S3-60%
bauseitige Zuleitung / Sicherung		5 x 2,5 <sup>2</sup> / 16 A träge	5 x 2,5 <sup>2</sup> / 16 A träge	5 x 2,5 <sup>2</sup> / 16 A träge	5 x 2,5 <sup>2</sup> / 16 A träge
Endschalterbereich, max. Umdrehung der Hohlwelle		20 (60, 110)	20 (60, 110)	20 (60, 110)	20 (60, 110)
zul. Temperaturbereich (bei Abweichung:Rückfrage)		-5°C / +40°C	-5°C / +40°C	-5°C / +40°C	-5°C / +40°C
Dauerschalldruckpegel	dB(A)	< 70	< 70	< 70	< 70
Schutzart	IP	54	54	54	54
ELEKTROMATEN® - Gewicht	kg	47	47	49	55

Größe		SI 140.7	SI 60.24	SI 75.24
Abtriebsdrehmoment	Nm	1400	600	750
Fangmoment	Nm	2840	2840	2840
Abtriebsdrehzahl	min <sup>-1</sup>	7	24	24
Motorleistung	kW	1,10	1,50	2,00
Betriebsspannung	V	3 x 230 / 400	3 x 230 / 400	3 x 230 / 400
Frequenz	Hz	50	50	50
Steuerspannung	V	230 oder 24	230 oder 24	230 oder 24
Motor-Nennstrom	A	7,1 / 4,1	6,8 / 3,9	8,1 / 4,7
Motor-Einschaltdauer	ED	S3-60%	S3-60%	S3-60%
bauseitige Zuleitung / Sicherung		5 x 2,5 <sup>2</sup> / 16 A träge	5 x 2,5 <sup>2</sup> / 16 A träge	5 x 2,5 <sup>2</sup> / 16 A träge
Endschalterbereich, max. Umdrehung der Hohlwelle		20 (60, 110)	20 (60, 110)	20 (60, 110)
zul. Temperaturbereich (bei Abweichung:Rückfrage)		-5°C / +40°C	-5°C / +40°C	-5°C / +40°C
Dauerschalldruckpegel	dB(A)	< 70	< 70	< 70
Schutzart	IP	54	54	54
ELEKTROMATEN® - Gewicht	kg	55	44	48

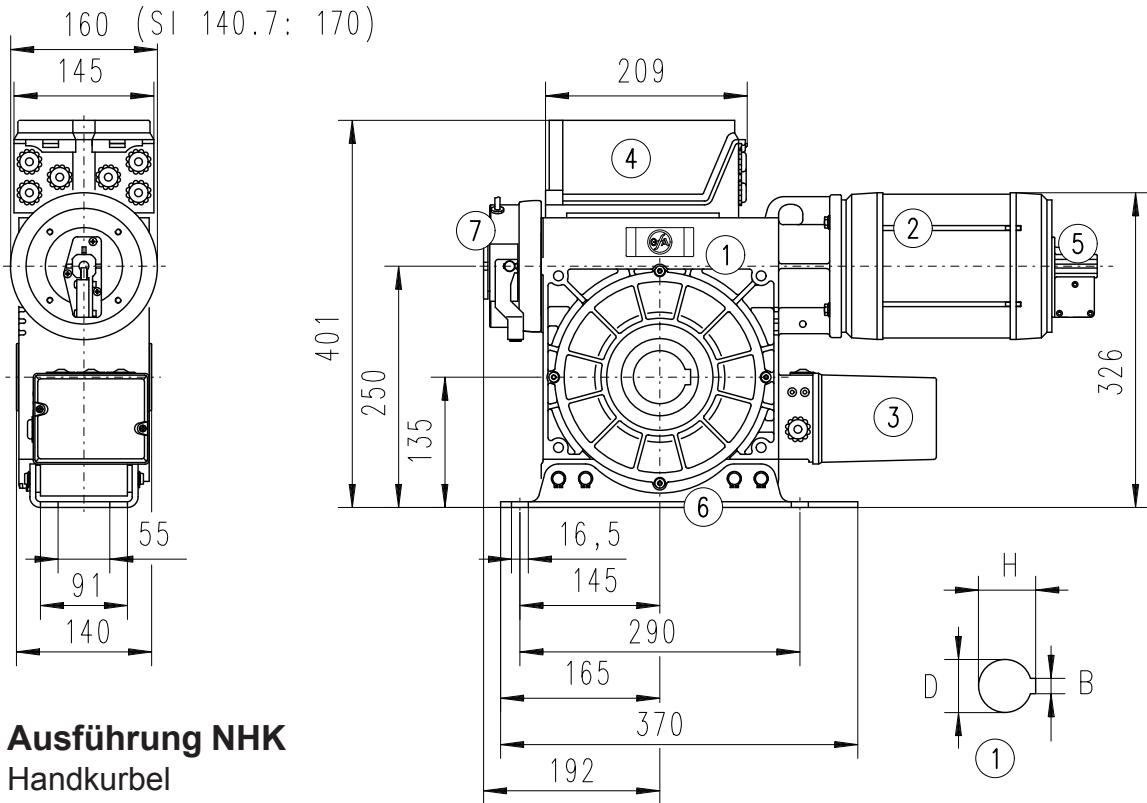
Bei baugleichen ELEKTROMATEN® bzw. Sondergrößen sind Abweichungen - insbesondere bei Abtriebsmomenten, Abtriebsdrehzahlen und Motordaten - möglich. Gültig sind in jedem Fall die Angaben auf dem Typenschild.



# ANSCHLUSSMAßE

SI 75.10 / SI 75.15 / SI 100.10 / SI 100.24 / SI 140.7 / SI 60.24 / SI 75.24

52040036



**Ausführung NHK**  
Handkurbel

- ① Schneckenradgetriebe mit Fangvorrichtung / Hohlwelle
- ② Motor
- ③ Endschalter
- ④ Wendeschützsteuerung, abnehmbar mit 0,7m Kabel
- ⑤ Nothandbetätigung
- ⑥ Pendelfuß für waagerechte und senkrechte Montage
- ⑦ Federkraftbremse

Größe	Hohlwellendurchmesser D [mm]	B [mm]	H [mm]
SI 75.10	55	16	59,3
SI 75.15	55	16	59,3
SI 100.10	55	16	59,3
SI 100.24	55	16	59,3
SI 140.7	55	16	59,3
SI 60.24*	45	14	48,8
SI 60.24	55	16	59,3
SI 75.24	55	16	59,3

## Max. Handkräfte ( N )

Größe	NHK	KNH
SI 75.10	285	230 (i=3,5)
SI 75.15	285	230 (i=3,5)
SI 100.10	345	280 (i=3,5)
SI 100.24	200	160 (i=3,5)
SI 140.7	250	200 (i=3,5)
SI 60.24	190	155 (i=3,5)
SI 75.24	285	230 (i=3,5)

\* Auf Wunsch für Austausch Antriebe lieferbar

- Maß- und Konstruktionsänderungen vorbehalten
- bei Sondergrößen Abweichungen der Gesamtlänge und des Motordurchmessers möglich

## Aufsteckantrieb (SI 14.15 / SI 14.20, Abb. 1/2)

Der ELEKTROMAT® wird auf den Wellenbolzen der Wickelwelle aufgesteckt. Den Wellenbolzen vor der Montage einfetten und den ELEKTROMAT® ohne Gewalt aufschieben. Die beiliegende Passfeder (1) wird bei durchgehender Wellennut mit 2 Schrauben beidseitig vom Getriebe gegen Verschieben gesichert.

Zur Befestigung der Drehmomentstütze bzw. Flanschkonsole (2) sind in der bauseitigen Konsole Bohrungen vorzusehen.

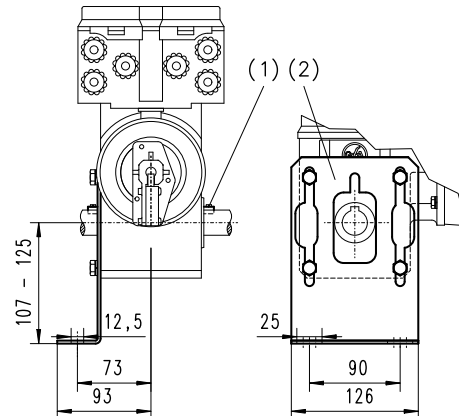
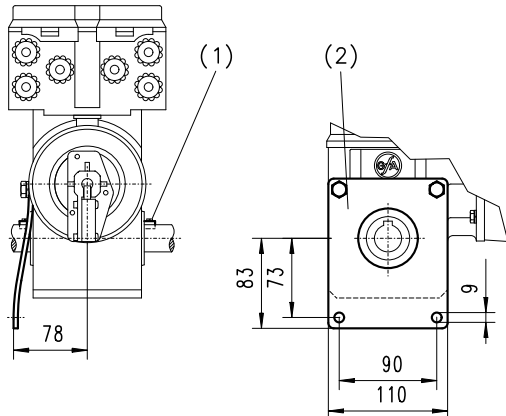


Abb. 1: Aufsteckantrieb mit Drehmomentstütze

Abb. 2: Aufsteckantrieb mit Flanschkonsole

## Aufsteckantrieb (Abb. 3)

Der ELEKTROMAT® wird auf den Wellenbolzen der Wickelwelle aufgesteckt. Den Wellenbolzen vor der Montage einfetten und den ELEKTROMAT® ohne Gewalt aufschieben.

Bei der Montage die Wickelwelle am ELEKTROMATEN® nicht axial fixieren (Loslager). Als Festlager dient das Gegenlager zur axialen Fixierung der Wickelwelle (Stellschrauben am Pendelkugellager oder Stellringe).

Der Standard Pendelfuß (3) ermöglicht eine waagerechte und senkrechte Montage des ELEKTROMATEN®.

Andere Getriebefestigungen (Drehmomentstütze, Anrolldrehmomentstütze) sind als Zubehör erhältlich.

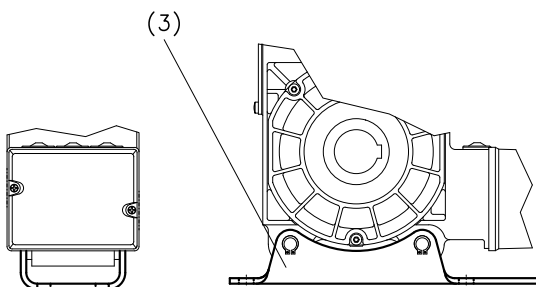


Abb. 3: Aufsteckantrieb mit Pendelfuß

Wird das Getriebegehäuse mit einem zusätzlichen Anstrich versehen, müssen die Wellendichtringe unter allen Umständen ohne Farbe bleiben.

Die Nothandbetätigung ist für ein Öffnen oder Schließen des Tores ohne elektrische Energieversorgung vorgesehen.



## Warnung! Verletzungsgefahr durch Fehlbedienung!

- Vor Benutzung der Nothandbetätigung muss der Hauptschalter ausgeschaltet werden.
- Die Nothandbetätigung darf nur bei stehendem Motor erfolgen.
- Zur Handbetätigung muss ein sicherer Standplatz eingenommen werden.
- Bei ELEKTROMATEN® mit Federdruckbremse muss das Öffnen oder Schließen des Tores gegen die geschlossene Bremse erfolgen.
- Die Bremslüftung darf bei Toren ohne Gewichtsausgleich aus Sicherheitsgründen nur zu Prüfzwecken in der unteren Torposition erfolgen.
- Eine ungewollte Bremslüftung muss durch bauseitige Maßnahmen verhindert werden.



Das Tor darf durch die Nothandbetätigung nicht über die Endpositionen bewegt werden, da hierdurch eine Betätigung der Notendschalter erfolgt. Ein elektrischer Betrieb des Tores ist dann nicht mehr möglich.

## Nothandbetätigung "Handkurbel" (NHK) (Abb. 1)

- Handkurbel mit Druck einführen und bis zum Einrasten drehen, die Steuerspannung ist hierdurch unterbrochen und das Tor kann elektrisch nicht mehr betrieben werden
- Tor durch Drehen der Handkurbel Öffnen oder Schließen
- Herausziehen der Handkurbel, die Steuerspannung ist hierdurch wieder eingeschaltet und das Tor kann elektrisch betrieben werden

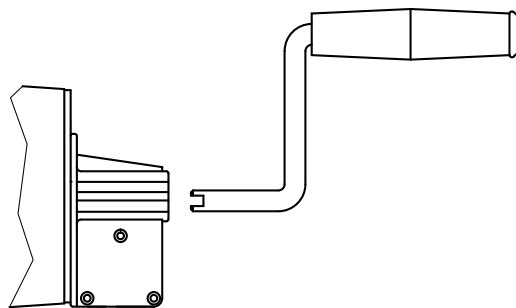


Abb. 1: Nothandbetätigung "Handkurbel"

Ausführung: **SK "Schnelle - Kette"** (Abb. 1)

Ausführung: **KNH "Kettennothand"** (ohne Abbildung)

## Nothandbetätigung "Schnelle - Kette" (Abb. 1)

- roten Griff / Handbetrieb (1) leicht bis zum Anschlag ziehen (max. Betätigungskraft 50N), die Steuerspannung ist hierdurch unterbrochen und das Tor kann elektrisch nicht mehr betrieben werden
- Tor mit Haspelkette (2) Öffnen oder Schließen
- grünen Griff / Motorbetrieb (3) leicht bis zum Anschlag ziehen (max. Betätigungskraft 50N), die Steuerspannung ist hierdurch wieder eingeschaltet und das Tor kann elektrisch betrieben werden

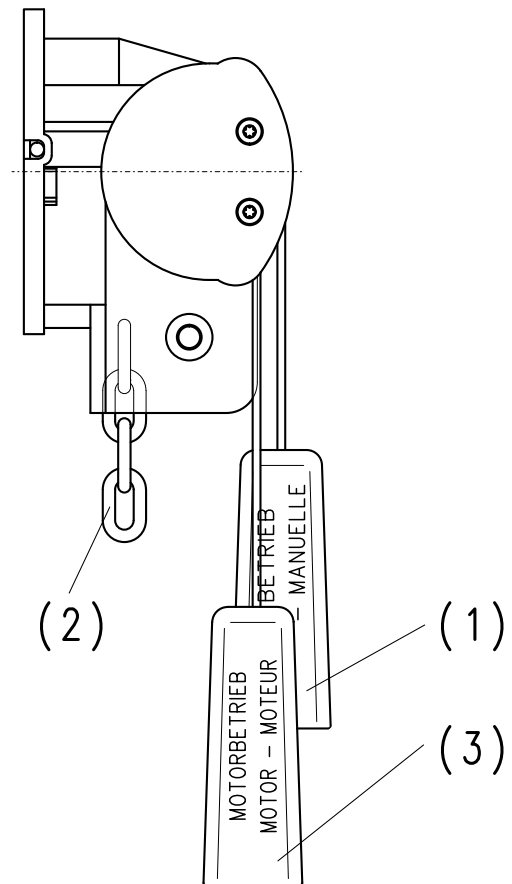


Abb. 1: Nothandbetätigung "Schnelle-Kette"

## Veränderung der Haspelkettenlänge (Abb. 2)

- Die Haspelkette lässt sich an der Verbindungsstelle öffnen und durch Verbindungsglieder verlängern bzw. kürzen.
- Die Verbindungsglieder müssen sorgfältig zusammengebogen werden.
- Bei Veränderung der Haspelkettenlänge darauf achten, dass die Haspelkette nicht in sich verdreht montiert wird (Abb. 2).

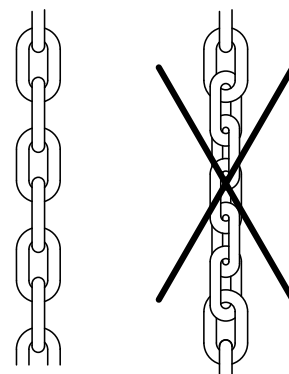


Abb. 2: Veränderung der Haspelkettenlänge



## Warnung! Lebensgefahr durch elektrischen Schlag.

Vor Beginn der Montage die Leitungen spannungsfrei schalten und auf Spannungsfreiheit prüfen.

Durch die Spannungsumschaltbarkeit des Motors besteht die Möglichkeit den ELEKTROMATEN® an einem 3 x 400 V bzw. 3 x 230 V Netz zu betreiben.

Ab Werk ist der Motor für ein 3 x 400 V Netz in Sternschaltung verdrahtet. Für ein 230 V Netz ist der Motor in Dreieck zu schalten.

Für die Spannungsumschaltung des Motors müssen die Wicklungsenden - wie in den Abbildungen dargestellt - umverdrahtet werden.

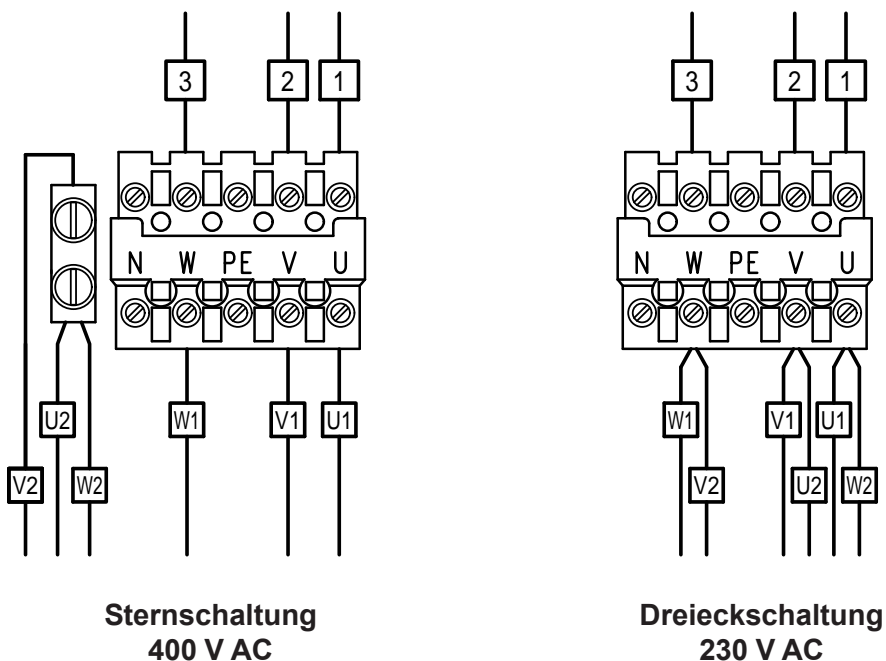


Abb. 1: Motorklemmen **Steckverbindung**



Bei der Befestigung der Motorleitungen ist darauf zu achten, dass die einzelnen Leitungen tief genug eingesteckt und die Schrauben angezogen werden, damit eine feste Verbindung hergestellt wird.

Diese Verbindung ist durch Ziehen der Leitungen zu kontrollieren.

Wird der Motor für einen Betrieb an einem 3 x 230 V Netz umgeschaltet, muss auch die Wendeschützplatine angepasst werden.

Bei der Universal - Wendeschützplatine ist die Brücke G zwischen T1 und T2 einzulegen. (elektrische Betriebsanleitung 51171120)

# ENDSCHALTEREINSTELLUNG NES (Nockenendschalter)

## "Der Sichere - Kompakt"

52140003

Mit der Einstellung der Betriebsendschalter wird die obere und untere Abschaltposition des Tores festgelegt.

Zur Einstellung muss der ELEKTROMAT® elektrisch angeschlossen sein. Die Endschaltereinheit (Abb. 2) mit den Endschaltern ist nach Abschrauben der Endschalterhaube zugänglich. Sind noch keine externen Befehlsgeräte angeschlossen, kann bei mitgelieferter Wendeschützsteuerung über die eingebauten AUF, ZU und STOPP Taster (S11-13) das Tor im Totmann-Betrieb bewegt werden.

Bei Betätigen der AUF-Taste S11 muss sich das Tor öffnen, anderenfalls sind die beiden Phasen L1 und L2 im stromlosen Zustand an der Wendeschützsteuerung zu tauschen.

Wurde der ELEKTROMAT® um 180° verdreht montiert (Überkopf-Montage), muss das Tor auch über die eingebaute AUF-Taste S11 öffnen, anderenfalls sind die beiden Phasen L1 und L2 im stromlosen Zustand zu tauschen.

Außerdem sind die beiden Notendschalter über die Feineinstellschraube so zu korrigieren, dass diese nach den Betriebsendschalter schalten.

### Untere Abschaltposition

Zur Endschaltereinstellung für die untere Abschaltposition des Tores müssen folgende Schritte durchgeführt werden (Abb. 1):

- Tor schließen
- Schaltnocken (1) des Endschalters "ZU" auf die Mitte des Schaltstößels (2) drehen und mit dem beiliegenden Innensechskantschlüssel die Schraube der Grobeinstellung (3) festziehen
- Tor öffnen, bis der Endschalter "ZU" wieder zurückschaltet
- Tor wieder schließen
- untere Abschaltposition evtl. durch Verdrehen der Schraube zur Feineinstellung (4) korrigieren; die Feineinstellschraube kann mit dem beiliegenden Innensechskantschlüssel von beiden Seiten verstellt werden
- der Endschalter "NOT ZU" ist durch die Endschaltereinstellung "ZU" automatisch voreingestellt
- der Schaltpunkt für den Endschalter "NOT ZU" muss evtl. über die Feineinstellschraube noch so korrigiert werden, dass bei Vertauschen der Drehrichtung oder Versagen des Betriebsendschalters das Tor risikolos anhält

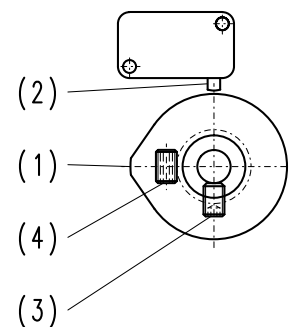


Abb. 1: Endschalternocken

### Obere Abschaltposition

Nach Öffnen des Tores werden die "AUF" bzw. "NOT AUF" Endschalter analog zur Einstellung der unteren Abschaltposition eingestellt.

### Sicherheitsstromkreis

Die Klemmen 21 bis 26 auf der Endschaltereinheit (Abb. 2) sind für den Sicherheitsstromkreis reserviert. Eine Unterbrechung im Sicherheitsstromkreis bewirkt, dass der Steuerstrom unterbrochen wird. Der elektrische Betrieb ist dann nicht mehr möglich.

Die Klemmen 23 bis 26 auf der Endschaltereinheit sind mit dem Sicherheitsschalter der Nothandbetätigung bzw. dem Thermoschutz des Motors belegt.

Die Klemmen 21, 22 auf der Endschaltereinheit sind mit einer Brücke versehen. Anstelle dieser Brücke kann zusätzlich ein Sicherheitsschalter angeschlossen werden.

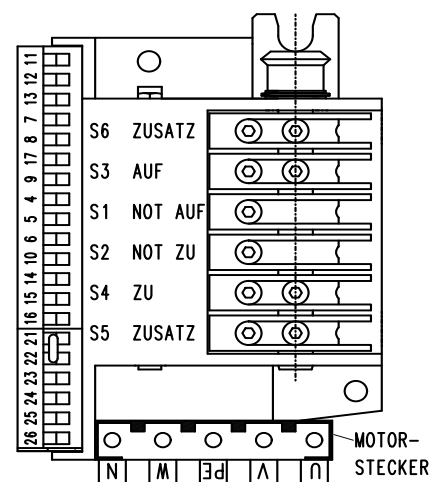


Abb. 2: Endschaltereinheit

# ENDSCHALTEREINSTELLUNG NES (Nockenendschalter)

## "Der Sichere"

52140001

Mit der Einstellung der Betriebsendschalter wird die obere und untere Abschaltposition des Tores festgelegt.

Zur Einstellung muss der ELEKTROMAT® elektrisch angeschlossen sein. Die Endschalterplatine (Abb. 2: Endschalterplatine mit 7 Endschaltern) mit den Endschaltern ist nach Abschrauben der Endschalterhaube zugänglich. Sind noch keine externen Befehlsgeräte angeschlossen, kann bei mitgelieferter Wendeschützsteuerung über die eingebauten AUF, ZU und STOPP Taster (S11-13) das Tor im Totmann-Betrieb bewegt werden.

Bei Betätigen der AUF-Taste S11 muss sich das Tor öffnen, anderenfalls sind die beiden Phasen L1 und L2 im stromlosen Zustand an der Wendeschützsteuerung zu tauschen.

Wurde der ELEKTROMAT® um 180° verdreht montiert (Überkopf-Montage), muss das Tor auch über die eingebaute AUF-Taste S11 öffnen, anderenfalls sind die beiden Phasen L1 und L2 im stromlosen Zustand zu tauschen.

Außerdem sind die beiden Notendschalter über die Feineinstellschraube so zu korrigieren, dass diese nach den Betriebsendschalter schalten.

### Untere Abschaltposition

Zur Endschaltereinstellung für die untere Abschaltposition des Tores müssen folgende Schritte durchgeführt werden (Abb. 1):

- Tor schließen
- Schaltnocken (1) des Endschalters "ZU" auf die Mitte des Schaltstößels (2) drehen und mit dem beiliegenden Innensechskantschlüssel die Schraube der Grobeinstellung (3) festziehen
- Tor öffnen, bis der Endschalter "ZU" wieder zurückschaltet
- Tor wieder schließen
- untere Abschaltposition evtl. durch Verdrehen der Schraube zur Feineinstellung (4) korrigieren; die Feineinstellschraube kann mit dem beiliegenden Innensechskantschlüssel von beiden Seiten verstellt werden
- der Endschalter "NOT ZU" ist durch die Endschaltereinstellung "ZU" automatisch voreingestellt
- der Schaltpunkt für den Endschalter "NOT ZU" muss evtl. über die Feineinstellschraube noch so korrigiert werden, dass bei Vertauschen der Drehrichtung oder Versagen des Betriebsendschalters das Tor risikolos anhält

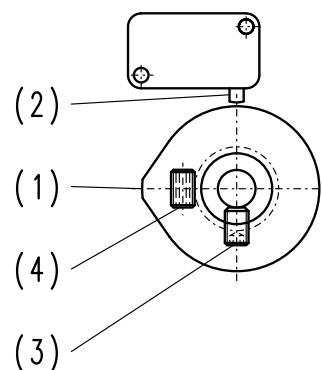


Abb. 1: Endschalternocken

### Obere Abschaltposition

Nach Öffnen des Tores werden die "AUF" bzw. "NOT AUF" Endschalter analog zur Einstellung der unteren Abschaltposition eingestellt.

### Sicherheitsstromkreis

Die Klemmen 21 bis 28 auf der Endschalterplatine (Abb. 2) sind für den Sicherheitsstromkreis reserviert. Eine Unterbrechung im Sicherheitsstromkreis bewirkt, dass der Steuerstrom unterbrochen wird. Der elektrische Betrieb ist dann nicht mehr möglich.

Die Klemmen 25 bis 28 auf der Endschalterplatine sind mit dem Sicherheitsschalter der Nothandbetätigung bzw. dem Thermoschutz des Motors belegt.

Die Klemmen 21 bis 24 auf der Endschalterplatine sind mit Brücken versehen. Anstelle dieser Brücken können zusätzliche Sicherheitsschalter angeschlossen werden.

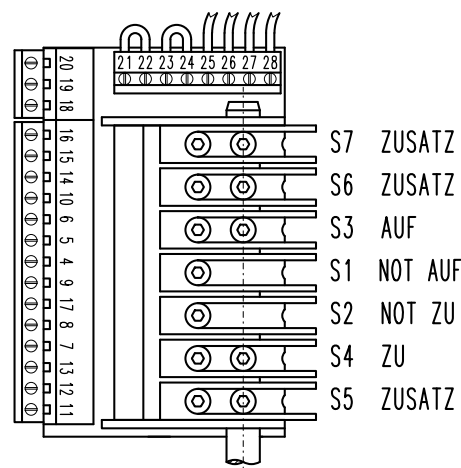


Abb. 2: Endschalterplatine

# ENDSCHALTER DES (digitaler Endschalter)

52140012

Der digitale Endschalter DES ist ein Absolutwert - Positionierschalter für Tore.  
Die Auswertung bzw. Einstellung der Endlagen erfolgt über Torsteuerungen, die auf den DES abgestimmt sind.

Bei der Montage ist lediglich der sechs-polige Stecker einzustecken. Eine besondere Positionierung bzw. mechanische Einstellung ist nicht erforderlich.

Die Klemmen für die Sicherheitskette (Sicherheitsschalter) befinden sich seitlich am DES.

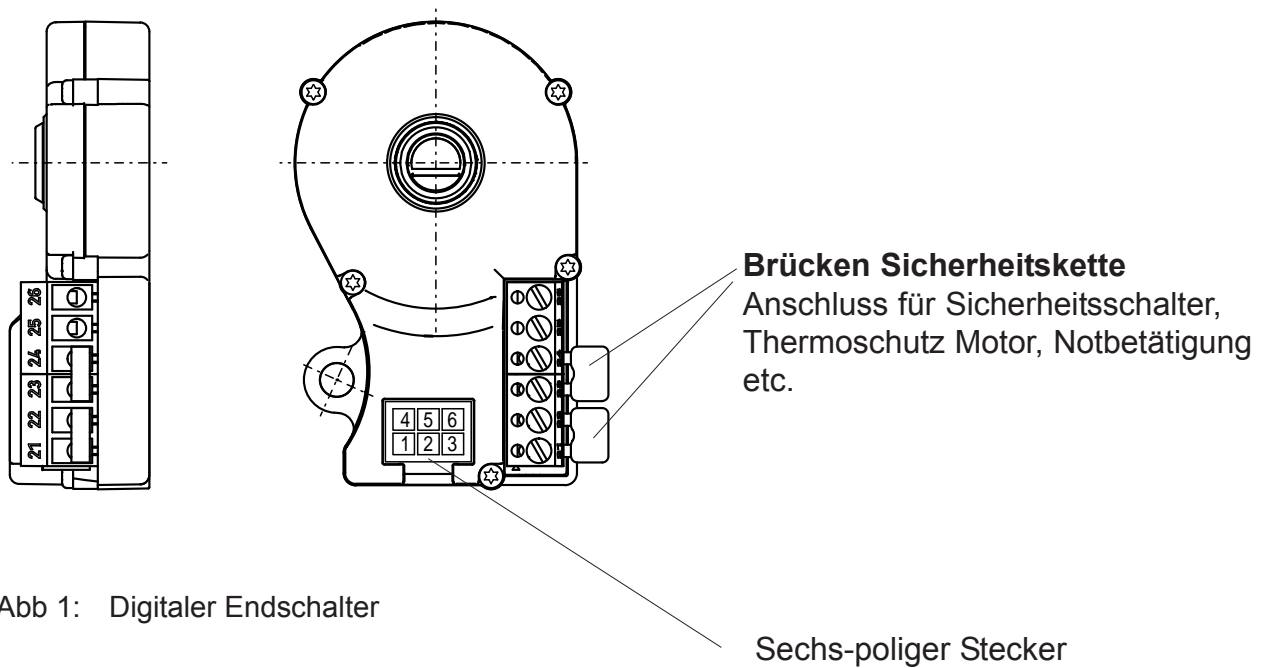


Abb 1: Digitaler Endschalter



Als Richtlinie gilt die BGR 232 für kraftbetätigte Fenster, Türen und Tore. Diese Richtlinie erhalten Sie von Ihrer Berufsgenossenschaft oder auf Anfrage von uns.



Die Wartung von kraftbetätigten Fenstern, Türen und Toren darf nur durch vom Unternehmer beauftragte Personen durchgeführt werden, die mit den jeweiligen Wartungsarbeiten vertraut sind (BGR 232).

## Hinweise für den Prüfer

### Getriebe:

Das Getriebe ist wartungsfrei und besitzt eine Lebensdauerschmierung. Die Hohlwelle ist rostfrei zu halten.

### Befestigungen:

Alle Befestigungsschrauben sind auf festen Sitz und einwandfreien Zustand zu prüfen.

### Bremse (falls vorhanden):

Bei der jährlichen Prüfung ist die einwandfreie Funktion der Bremse zu kontrollieren.

Die Bremslüftung darf bei Toren ohne Gewichtsausgleich aus Sicherheitsgründen nur zu Prüfzwecken in der unteren Torposition erfolgen.

Das Öffnen oder Schließen des Tores mit der Nothandbetätigung darf nur gegen die geschlossene Bremse erfolgen.

Bei erhöhtem Verschleiß kann der Bremsbelag bzw. nach Abklemmen des Gleichrichters die komplette Bremse getauscht werden.

### Fangvorrichtung im Getriebe:

„Der Sichere“ ist ein Aufsteck-Antrieb mit im Getriebe eingebauter Fangvorrichtung. Durch konstruktive Maßnahmen ist sichergestellt, dass die Fangvorrichtung belastungs- und verschleißfrei mitläuft.

Bei funktionstüchtigem Antrieb ist die Fangvorrichtung in Ordnung und braucht nicht geprüft zu werden.

Die Fangvorrichtung kommt bei Versagen des Getriebes selbsttätig in Eingriff. Die vom Antrieb bewegte Last wird durch die Fangvorrichtung in der jeweiligen Position stoßfrei zum Stillstand gebracht. Eine elektrische Abschaltung ist nicht erforderlich, da nach Versagen des Getriebes der Kraftfluss zwischen Motor und Abtriebswelle unterbrochen ist.

Nach Auslösen der Fangvorrichtung ist der Antrieb nicht mehr betriebsbereit und muss ausgetauscht werden.

Der ELEKTROMAT® ist komplett montiert und anschlussfertig verdrahtet.

Der Transport und eine evtl. Lagerung ist in der dafür vorgesehenen (bzw. einer gleichwertigen) Verpackung vorzunehmen, um Beschädigungen zu vermeiden.

Bei der Entsorgung ist eine Trennung von

- Metallen
- Kunststoffteilen
- Elektroteilen
- Schmierstoffen

vorzunehmen.

## SERVICE / ERSATZTEILE / ZUBEHÖR


Wir machen ausdrücklich darauf aufmerksam, dass nicht von uns gelieferte Ersatzteile und Zubehör auch nicht von uns geprüft und freigegeben sind.

Der Einbau und / oder die Verwendung solcher Produkte kann daher konstruktiv vorgegebene Eigenschaften des ELEKTROMATEN® negativ verändern und dadurch die Sicherheit beeinträchtigen.

Für Schäden, die durch die Verwendung von nicht Original-Ersatzteilen und Zubehör entstehen, ist jede Haftung und Gewährleistung seitens der GfA ausgeschlossen.

Störungen, die nicht selbst behoben werden können, sollten nur vom Ersteller der Toranlage oder einer anderen Fachfirma beseitigt werden. Dort können ebenfalls Ersatzteile angefordert werden.

### Service Elektrotechnik

 0049 - (0)211 - 500 90 25

 0049 - (0)211 - 500 90 26

# HERSTELLERERKLÄRUNG

im Sinne der

**Maschinenrichtlinie 98/37/EG**

**Niederspannungsrichtlinie 73/23/EWG**

**mit Änderungen**

**Elektromagnetischen Verträglichkeit 89/336/EWG**

**mit Änderungen**



**ELEKTROMATEN®**

**GfA - Gesellschaft für Antriebstechnik**  
Dr.-Ing. Hammann GmbH & Co. KG  
Wiesenstr. 81

**40 549 Düsseldorf (Heerdt)**

Wir, die

**GfA - Gesellschaft für Antriebstechnik**

**Wiesenstr. 81, 40549 Düsseldorf (Heerdt), Deutschland**

erklären hiermit, dass die nachfolgenden genannten Produkte der oben angegebenen EG-Richtlinie entsprechen und nur zum Einbau in einer Toranlage bestimmt sind.

Produktbezeichnung: Aufsteck- ELEKTROMATEN® "Der Sichere-Kompakt"  
"Der Sichere"  
"Der schnelle Sichere"  
"Der schnelle Sichere RAS-F"

Sektionaltor-	ELEKTROMATEN®
Kettenrad-	ELEKTROMATEN®
Schiebetor-	ELEKTROMATEN®
Schwingtor-	ELEKTROMATEN®
Seiltrommel-	ELEKTROMATEN®
Schnell-Lauf-Falttor-	ELEKTROMATEN®
Schranken-	ELEKTROMATEN®

Angewandte Normen

**- DIN EN 12453**

Tore- Nutzungssicherheit kraftbetätigter Tore

**- DIN EN 12604**

Tore- Mechanische Aspekte

Die Inbetriebnahme dieser Toranlage(n) ist so lange untersagt, bis festgestellt wurde, dass die Anlage(n), in die unsere **ELEKTROMATEN®** eingebaut werden, den Bestimmungen der EG-Richtlinie-Maschinen entspricht (entsprechen).

Düsseldorf, 29. 10. 2003

(GL, Müller)

(QMS, U. Hohns)