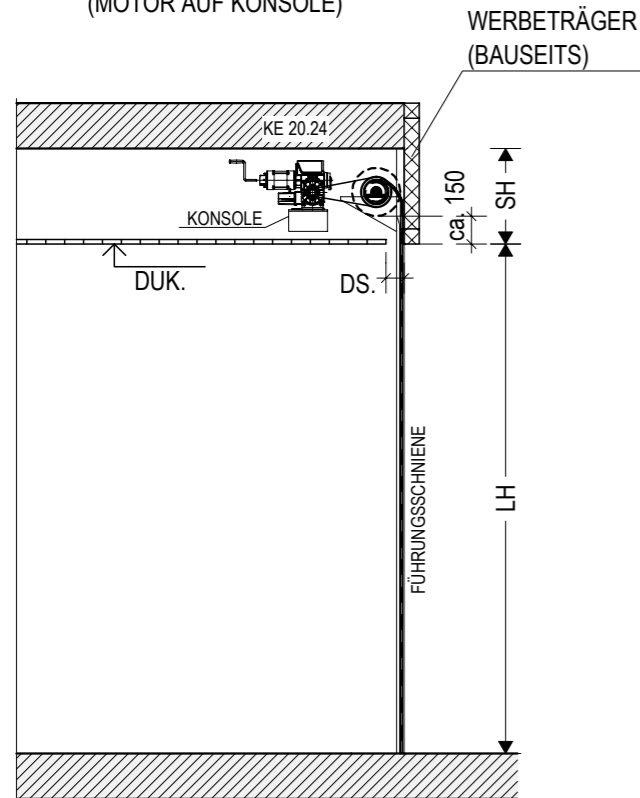


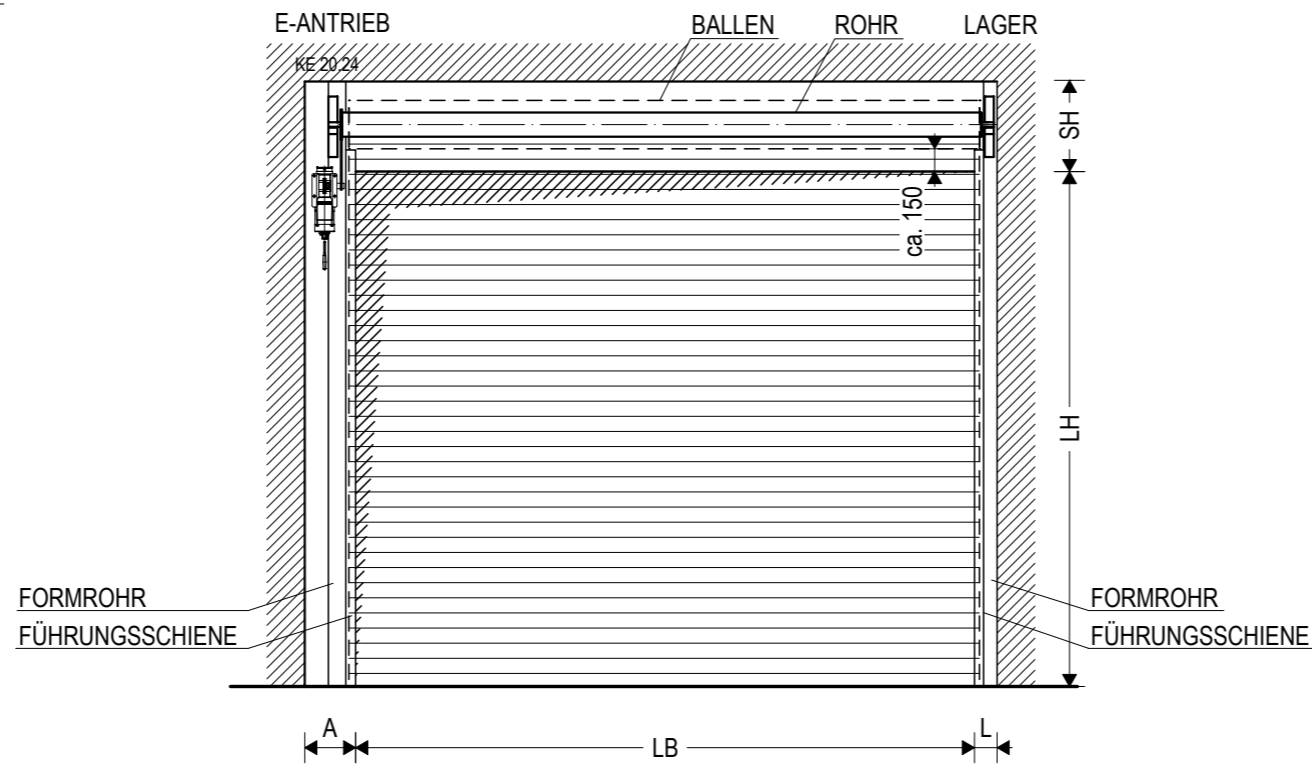
SCHNITT: KETTENANTRIEB

(MOTOR AUF KONSOLE)



ANSICHT VON INNEN : KETTENANTRIEB

(MOTOR NACH UNTEN)



EINBAUVORSCHLAG SHOPTORE MIT KETTENANTRIEB (M =1:50)

FR = FORMROHR
LH = LICHTE HÖHE

SH = STURZHÖHE
LB = LICHTE BREITE

ROLLTORE / ROLLGITTER
GESCHÄFTSABSCHLUSS SHOPTORE MIT KETTENANTRIEB

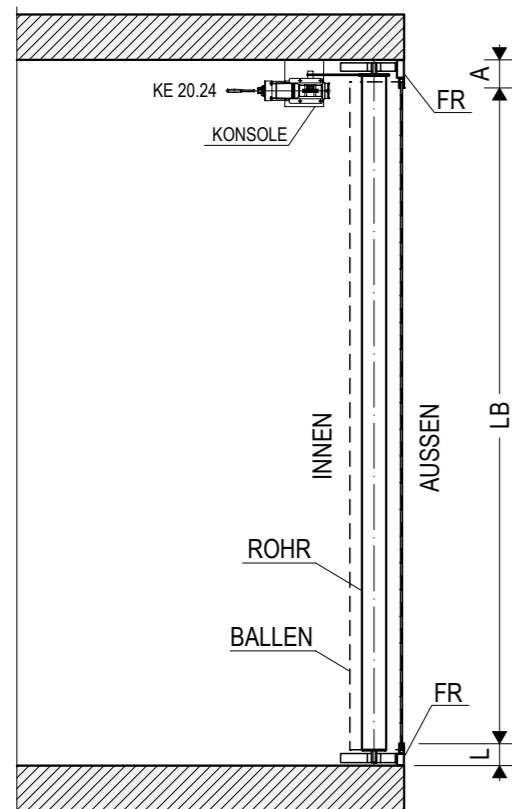
Seitlicher Platzbedarf (Anschlagseite)

Lichte Torbreite von ... bis	2000 ... 6000	6000 ... 8000	8000 ... 12000
Antriebsseite (A)	150	180	200
Lagerseite (L)	150	180	200
Sturzbedarf *1) (SH)	380	450	550
Sturzbedarf *2) (SH)	480	580	650
Deckenspalt *3)	80	120	150

> 12000mm - bitte anfragen
*1) Sturzbedarf bis 3500mm Torhöhe
*2) Sturzbedarf bis 5000mm Torhöhe
*3) falls abgehängte Decke

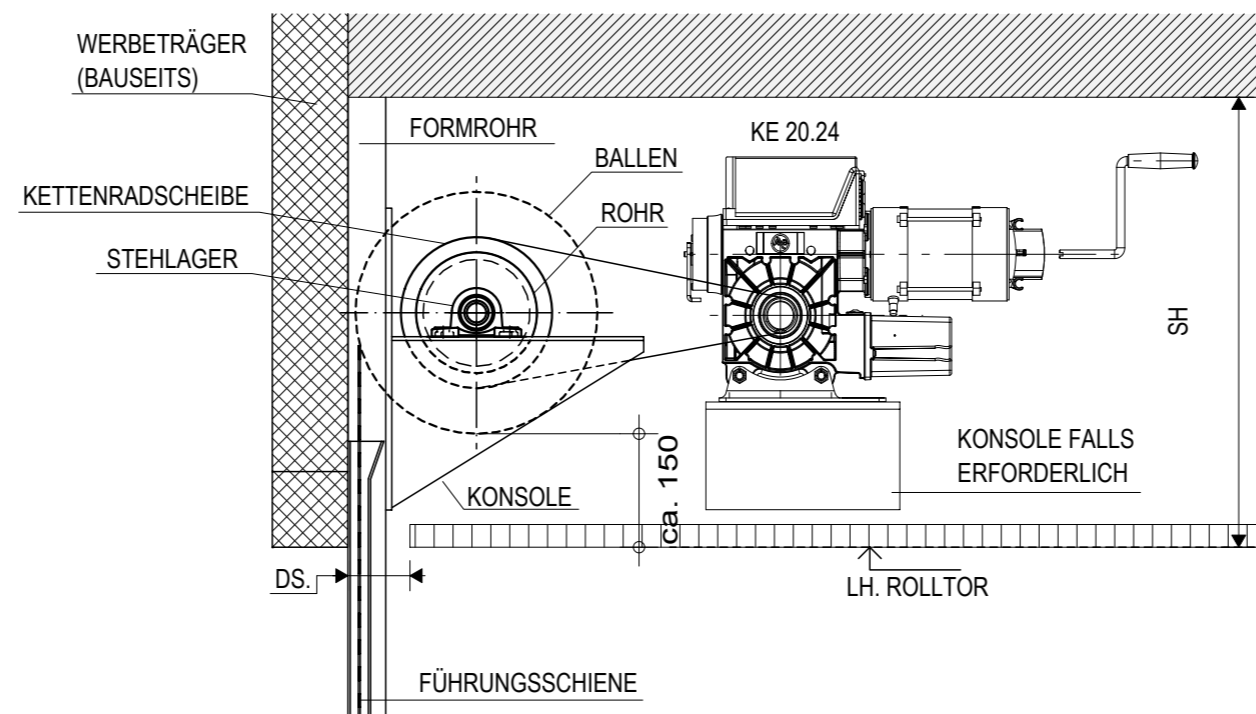
GRUNDRISS: KETTENANTRIEB

(MOTOR AUF KONSOLE)



AUFLAGERDETAILS SHOPTORE MIT KETTENANTRIEB M = 1 : 10

ANTRIEBSSEITE



LAGERSEITE

